

Produktkatalog
Product range



Kettenräder und Antriebskomponenten
Sprockets and drive components

iwis

Joh. Winklhofer Beteiligungs GmbH & Co. KG

Unternehmenszentrale, Dachgesellschaft der selbstständigen Tochterunternehmen,
Organisationsmanagement des international operierenden Unternehmens
Company Headquarters, Parent of the independent subsidiary companies,
Management Organisation of the Internationally operating companies

iwis motorsysteme GmbH & Co. KG

Tochtergesellschaft für
Automobilanwendungen wie
Steuertriebs-, Massenausgleichs-
systeme sowie Ölpumpen-
antriebe und Getriebeketten

Subsidiary for the automotive
sector, for example chain drives
and mass balance drives as well
as oil pump drives and gear box
chains



München (D)
Landsberg (D)
Tipton (UK)
Shanghai (CN)
São Paulo (BRA)
Seoul (KR)

iwis antriebssysteme GmbH & Co. KG

Tochtergesellschaft für Industrie-
anwendungen, Hochleistungs-
ketten und Antriebssysteme für
eine breite Anwendungspalette

Subsidiary for the industrial
sector, high precision chains and
drive systems for a wide range of
applications



München (D)
Strakonice (CZ)
Mezzieu (F)
Tipton (UK)
Othmarsingen (CH)
Indianapolis (USA)
Langley (CA)
São Paulo (BR)
Shanghai (CN)

iwis antriebssysteme GmbH

Handels-, Service- und Dienst-
leistungsgesellschaft der indus-
triellen Antriebstechnik

A distribution and service
company within the chain drive
industry



ecoplus®

Wilnsdorf (D)
Mezzieu (F)
Tipton (UK)
Indianapolis (USA)
Othmarsingen (CH)
Langley (CA)
São Paulo (BR)
Shanghai (CN)

iwis agrisystems (Div.)

Kompetenzzentrum für
Landmaschinenketten

Competence centre for the iwis
agricultural chain program for
combines and maize harvesting



Sontra (D)
Mezzieu (F)
Tipton (UK)
Indianapolis (USA)
Othmarsingen (CH)
Langley (CA)
São Paulo (BR)
Shanghai (CN)

Gemeinsam mehr für Sie bewegen

Together, we are able to offer you even more

Flexibel für Ihren Erfolg

Flexible for your success

Der Rollenkettenpezialist Flexon GmbH wurde Anfang Dezember 2008 in iwis antriebssysteme GmbH umfirmiert. Bereits seit 2006 war Flexon Teil der iwis Gruppe mit Sitz in München. Das Unternehmen, dass seit dem Jahr 1980 auf dem Markt der Antriebs- und Fördertechnik aktiv ist, hat sein Angebot stets konsequent auf Kundenbedürfnisse ausgerichtet.

Heute ist das Unternehmen mit seinen Marken FLEXON und ELITE ein international tätiges, hochspezialisiertes Dienstleistungsunternehmen der Antriebstechnik. Die neue FLEXON-Produktpalette umfasst Scharnierbandketten und Mattenketten inkl. der passenden Kettenräder sowie sämtlicher Zubehörteile. Zur ELITE-Produktpalette gehören Rollenketten, Landmaschinenketten, Spezialketten und Flyerketten sowie ein umfassendes Programm von Kettenrädern und Zubehör für ein breites Spektrum an Anwendungen. Industrie, Landwirtschaft und viele andere Bereiche profitieren neben der hohen Qualität und Zuverlässigkeit unserer Produkte vor allem von der Flexibilität der Serviceleistungen.

Das über einen Zeitraum von 25 Jahren entwickelte Know-how der Unternehmensbereiche Forschung und Entwicklung, Logistik und Qualitätsüberwachung und Services bildet die Grundlage des heutigen Unternehmens mit seinen 100 Mitarbeitern in Europa, in den USA und in Asien.

Im Marktsegment „Kettenräder und Antriebskomponenten“ verfügt iwis antriebssysteme über ein umfangreiches und lagerhaltiges Sortiment von Standardkettenrädern mit Vorbohrung. Darüber hinaus bietet iwis antriebssysteme komplett bearbeitete Kettenräder nach Kundenzeichnungen an.

Mit den Standorten Wilnsdorf (Nordrhein-Westfalen), verantwortlich für die Produktbereiche Rollenketten, Spezialketten, Scharnierbandketten, Mattenketten und Kettenräder und Sontra (Hessen), verantwortlich für den Produktbereich Landmaschinenketten sowie Verkaufsbüros und Auslieferungsläger in Europa und den USA, bieten wir eine optimale Logistikkette für die Betreuung unserer internationalen Kunden an.

Wir garantieren unseren Kunden bestmögliche Lösungen auch bei anspruchsvollen und schwierigen Aufgabenstellungen. Wir wachsen in einem umkämpften Markt, weil unsere konsequente Orientierung auf Service- und Dienstleistungen unsere Kunden zu Partnern macht. Dahinter steht das Know-how unserer zahlreichen Spezialisten in Entwicklung, Produktion, Qualitätskontrolle, Vertrieb und Service. Branchenweit vorbildlich und ausschlaggebend für den technologischen Standard unserer Produkte ist die enge Entwicklungspartnerschaft mit der Technischen Universität Chemnitz, die im Bereich Antriebs- und Fördertechnik zu den international führenden wissenschaftlichen Einrichtungen zählt.

The chain specialist Flexon GmbH changed its company name December 2008 to iwis antriebssysteme GmbH, having been since 2006 already part of the iwis group in Munich. Flexon has been an active player on the drive and conveyor technology market since 1980 and is committed to focus on clients needs through its vast product range.

Today the company with its brands FLEXON and ELITE is an international, highly specialized service provider in the drive technology sector. The new FLEXON product program consists of Flat Top Chains and Modular belts, corresponding chain wheels and additional accessories. The ELITE product program covers Roller chains, Conveyor chains, Agricultural chains, Special chains, Leaf chains and accessories to cover all fields of chain applications. Industry, agriculture and many other areas benefit not only from our high quality and reliable products, but also our highly flexible service performance.

The know-how developed over 25 years in the company sectors of research and development, logistics, quality assurance, and services are the solid foundations of the present company employing 100 staff in Europe, in the USA and in Asia.

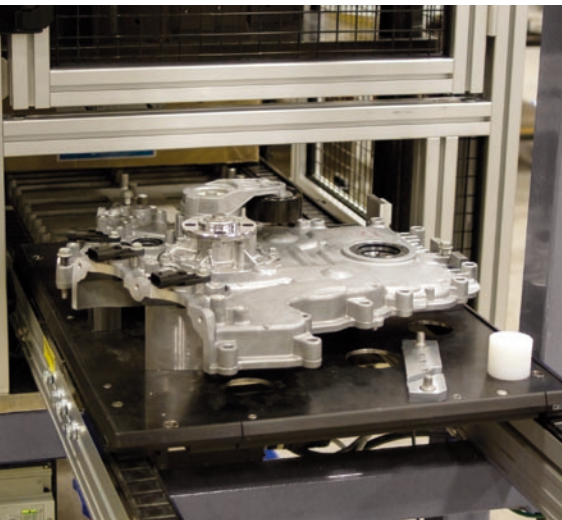
iwis offers in the market sector "Sprockets and other drive components" an impressively wide range and broad stock of various sprockets with pilot bores, and has full machining facilities in order to rapidly rework pilot bore sprockets to customers demands. Furthermore, iwis provides fully finished sprockets manufactured according to customer designs and drawings.

We have created an optimal logistics procedure for our international clients with our German logistics site Wilnsdorf, responsible for the product sector of Roller chains, Special chains, Flat Top chains, Modular belts and Chain wheels and Sontra, responsible for the product sector of Agricultural chains, and our sales offices and warehouses in Europe and in the USA.

iwis aims to provide at all times the best possible solutions for its clients, particularly in highly technical and often difficult applications. We are continuously growing in a hard fought market place and our commitment to service and performance helps to cement relationships which make our clients also our partners. This concept is backed by the know-how and expertise of our specialists in the key areas of development, manufacture, quality assurance, distribution and service. The technological standard of our products is considered throughout the chain industry to be exemplary and iwis consistently invests in the future through our close co-operation with the Chemnitz Technical University, which is a leading international and scientific institution in the drive and conveyor technology sector.

Industrielle Anwendungen

Industrial applications



ELITE Hochleistungsrollenketten und Förderketten für zahlreiche industrielle Anwendungen

- Logistiksysteme
- Verpackungsindustrie
- Pharmaindustrie
- Nahrungsmittelindustrie
- Fördertechnik
- Montage- und Handhabungstechnik
- Holzbearbeitungsindustrie
- Werkzeugbau
- Antriebstechnik
- Allgemeinen Maschinenbau
- Baustoff-, Glas- und Keramikindustrie
- Mess- und Prüftechnik
- Wärme- und Kältetechnik
- Umwelttechnik
- Anlagenbau
- Landmaschinen

High precision roller and conveyor chains for numerous industrial applications

- Distribution and materials handling industry
- Packaging industry
- Medical technology
- Food processing industry
- Conveyor technology
- Assembly and industrial handling systems
- Woodworking machinery
- Machine tools
- Drive systems
- General engineering and systems construction
- Glass and ceramics industry
- Measurement and testing technology
- Heat and refrigeration engineering
- Environmental technology
- Plant engineering and construction
- Agricultural machinery

Der perfekte Partner für Ihre Technik

Your perfect engineering partner



iwis verfügt mit mehr als 60 Entwicklungsingenieuren über die größte F&E-Abteilung für Kettentriebsysteme in Europa. Neben Grundlagenentwicklung und Entwicklung von innovativen kundenspezifischen Lösungen, sind Berechnungen über Konstruktion von Versuch bis hin zu Verschleiß und Dauerfestigkeitsuntersuchungen Hauptbestandteile der Entwicklungsabteilung bei iwis.

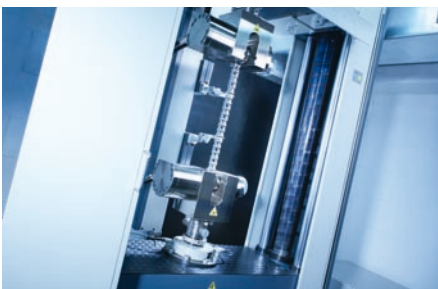
iwis has the largest chain R & D department in Europe, having more than 60 development engineers solely engaged for the engineering of chain drive systems. Besides basic development and designing innovative customer solutions, the main focus of iwis R&D division ranges from calculations, design and testing to wear elongation and fatigue strength analysis.

- Fundiertes Spezialwissen in Lärmemissionsanalysen und Schwingungstechnik
- Möglichkeiten im Labor u.a. der Mikroskopie, Metallographie, Erm. mechanischer Eigenschaften, chem. Zusammensetzungen und Sonderanalytik
- Dynamische Schwingungs- und Belastungsanalysen von Kettentrieben

- Special knowledge of noise emission analysis and vibration engineering
- Our laboratory has the capabilities to carry out many different testing possibilities including microscopy, metallography, evaluation of mechanical properties, chemical composition and qualified analysis of data
- Dynamic simulation/analysis of chain drive systems with regard to chain load, torsional vibrations and friction losses

- Festigkeitsberechnungen mittels FEM und anderer Tools
- Auswertung von iwis- bzw. Kundenmessungen am Prüfständen zur Verifikation der Simulationsmodelle
- Ermittlung von Kennwerten auch bei unterschiedlichen Temperaturen in Klimakammern

- FEM analysis of individual chain drive parts – static and dynamic stress and strength investigations
- Evaluation of iwis and customer readings at test facilities for verification of simulation models
- Identification of thermal characteristics of chain drives while testing in the climate-testing laboratory.



Bruchkraftermittlung und Dehnungsaufnahmen bis 1000kN
Evaluation of chain breaking strength and elongation up to 1000kN



Dauerfestigkeits- und Zeitfestigkeitsüberprüfungen durch mehr als 15 Pulsatoren nach unterschiedlichen Prüfungsverfahren
More than 15 pulsers are available for testing dynamic fatigue strength according to different testing methods



Untersuchung des Verschleißverhaltens auf mehr als 20 Prüfständen
Testing of chain wear elongation behaviour on more than 20 test rigs

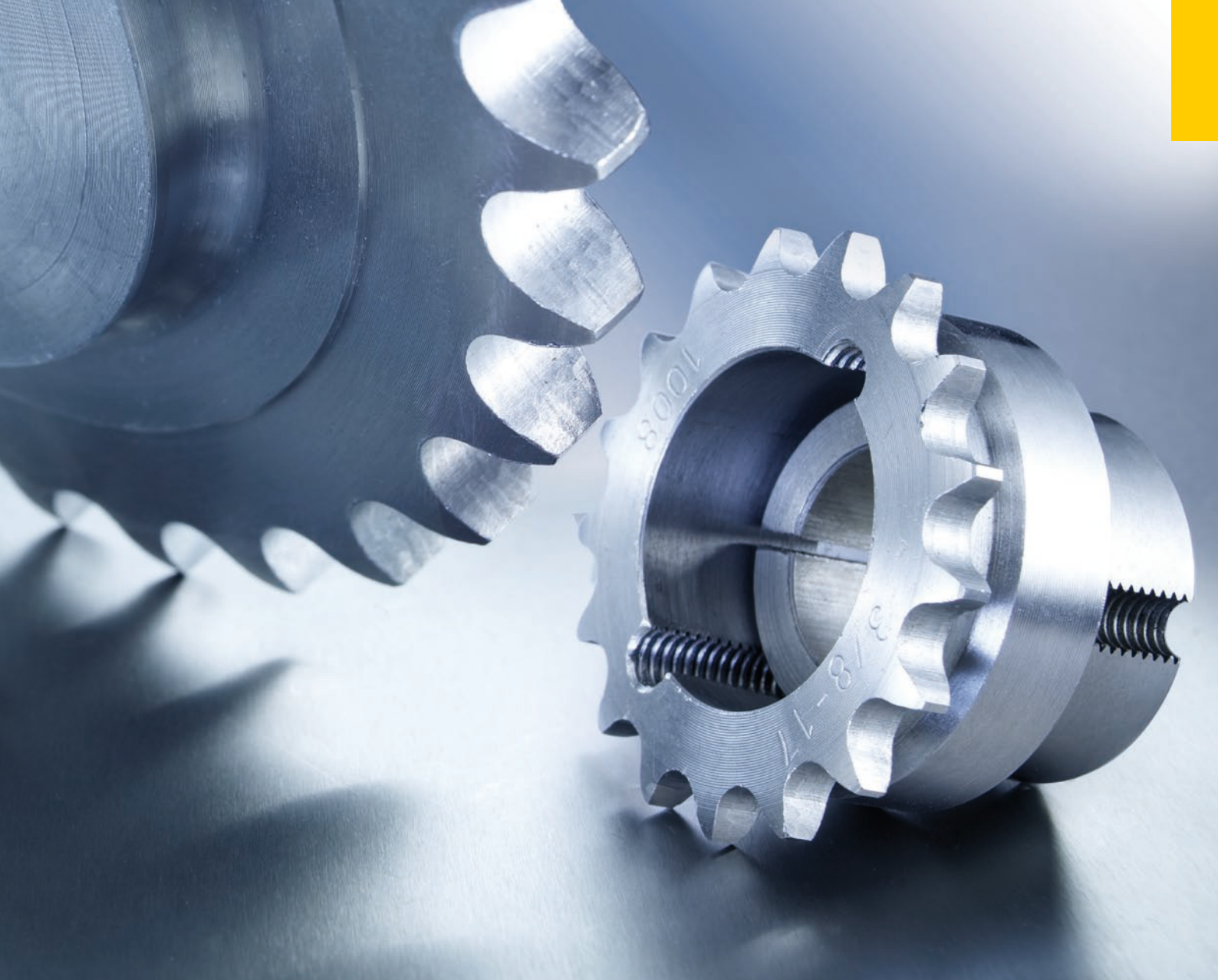
Inhaltsverzeichnis

Content

Kettenräder und andere Antriebskomponenten

Sprockets and other drive components

- | | |
|---|---|
| <p>8 Teilkreisdurchmesser der Kettenräder für Rollen-, Buchsen- und Gallketten
Pitch diameter of sprockets for roller, bushing- and gall chains</p> <p>10 Nabennutabmessungen und Bohrungstoleranzen
Hub dimensions and bore tolerances</p> <p>11 Kettenradscheiben für Einfach-Rollenketten nach DIN 8187 und ISO 606
Plate wheels 04 for simplex roller chains according to DIN 8187 and ISO 606</p> <p>22 Kettenradscheiben für Zweifach-Rollenketten nach DIN 8187 und ISO 606
Plate wheels 05B for duplex roller chains according to DIN 8187 and ISO 606</p> <p>32 Kettenradscheiben für Dreifach-Rollenketten nach DIN 8187 und ISO 606
Plate wheels 06B for triplex roller chains according to DIN 8187 and ISO 606</p> <p>42 Kettenräder mit einseitiger Nabe für Einfach-Rollenketten nach DIN 8187 und ISO 606
Sprocket with one side hub 04 according to DIN 8187 and ISO 606</p> <p>59 Kettenräder mit einseitiger Nabe für Zweifach-Rollenketten nach DIN 8187 und ISO 606
Sprocket with one side hub 05B according to DIN 8187 and ISO 606</p> <p>74 Kettenräder mit einseitiger Nabe für Dreifach-Rollenketten nach DIN 8187 und ISO 606
Sprocket with one side hub 06B according to DIN 8187 and ISO 606</p> <p>88 Konus-Klemmbuchse für Kettenräder
Taper bushing for sprockets</p> <p>89 Kettenräder für Konus-Klemmbuchse
Sprockets for taper bushing</p> <p>93 Kettenspannräder komplett mit Kugellager – einbaufertig
Chain tensioning wheel complete with ball bearing – ready for installing</p> | <p>94 Kettenspanner für Einfach-, Zweifach- und Dreifach-Rollenketten nach DIN 8287 und ISO 606
Chain adjuster for single, double and triple roller chains as per DIN 8187 and/or ISO/R 606</p> <p>96 Kettenspanner Größe 1
Chain stretcher size 1</p> <p>98 Rutschnabenprogramm Serie DA
Sliding hub range, series DA</p> <p>99 Rutschnabenprogramm Serie FT
Sliding hub range, series FT</p> <p>100 Rutschnabenprogramm Serie DA und FT - Komponenten
Sliding hub range, series DA and FT – components</p> <p>101 Kettenradscheiben
Sprocket wheels</p> <p>103 Rutschkupplungen Serie FT
Elite sliding clutches, series FT</p> <p>105 Wellen-Verbindung durch Ketten-Kupplung mit O-Ringen abgedichtetes Kupplungsgehäuse aus Aluminium
Chain coupling for shaft joint O-ring sealed coupling housing from aluminium</p> <p>106 Kettenführungen aus Kunststoff
Chain guides made of plastic</p> <p>108 Kettenführungen aus Kunststoff mit Stahl-C-Profil
Chain guides made of plastic with steel C-profile</p> <p>110 Werkstoffe
Materials</p> |
|---|---|



Kettenradscheiben nach DIN 8187 und ISO 606

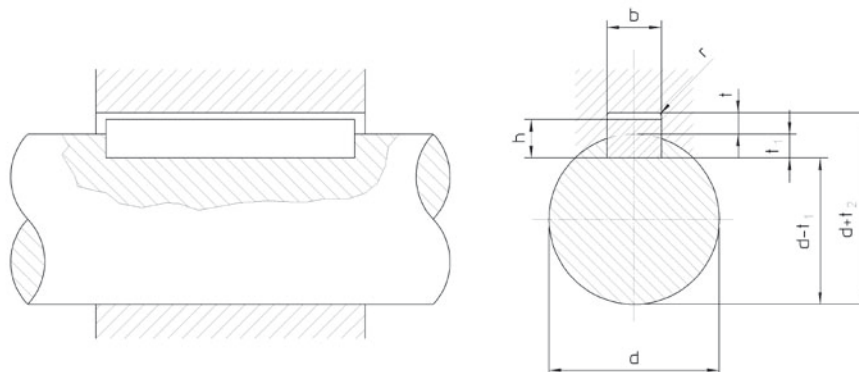
Plate wheels according to DIN 8187 und ISO 606

Standard-Kettenradscheiben für das komplette iwis Programm
Standard plate wheels for the complete iwis product program

Nabennutabmessungen und Bohrungstoleranzen

Hub dimensions and bore tolerances

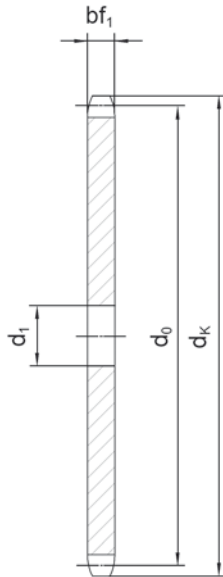
Wellendurchmesser Shaft diameter d		Paßfedernquerschnitt Key dimensions b x h	Nabennut Key way		zulässige Abweichung Allowable tolerance	Bohrungstoleranzen Bore tolerances		Passung / Abmaß Key fitting H 7
			Breite Width b Toler. P 9/J 5 9	Tiefe mit Rückenspiel Depth plus clearing t2		Bohrungsdurchmesser Bore diameter ø d	Passung / Abmaß Key fitting H 7	
über	bis				über	bis		
mm								
6	8	2 x 2	2	1	+ 0,1	6	10	+0,015/0
8	10	3 x 3	3	1,4		10	18	+0,018/0
10	12	4 x 4	4	1,8			18	30
12	17	5 x 5	5	2,3		30		50
17	22	6 x 6	6	2,8	+ 0,2		50	80
22	30	8 x 7	8	3,3		+ 0,2	80	120
30	38	10 x 8	10	3,3	+ 0,2		120	180
38	44	12 x 8	12	3,3		+ 0,2	180	250
44	50	14 x 9	14	3,8	+ 0,2		250	315
50	58	16 x 10	16	4,3		+ 0,2	315	400
58	65	18 x 11	18	4,4	+ 0,2		400	500
65	75	20 x 12	20	4,9		+ 0,2		
75	85	22 x 14	22	5,4	+ 0,2			
85	95	25 x 14	25	5,4		+ 0,2		
95	110	28 x 16	28	6,4	+ 0,2			
110	130	32 x 18	32	7,4		+ 0,2		
130	150	36 x 20	36	8,4	+ 0,2			
150	170	40 x 22	40	9,4		+ 0,2		
170	200	45 x 25	45	10,4	+ 0,2			
200	230	50 x 28	50	11,4		+ 0,2		
230	260	56 x 32	56	12,4	+ 0,2			
260	290	63 x 32	63	12,4		+ 0,2		
290	330	70 x 36	70	14,4	+ 0,2			
330	380	80 x 40	80	15,4		+ 0,2		
380	440	90 x 45	90	17,4	+ 0,2			
440	500	100 x 50	100	19,5		+ 0,2		



ISO 04-1 (6 x 2,8 mm) Kettenradscheiben für Einfach-Rollenketten nach DIN 8187 und ISO 606

ISO 04-1 (6 x 2,8 mm) plate wheels for simplex roller chains
 according to DIN 8187 and ISO 606

Teilung Pitch	Lichte Weite Inner width	Rollen- Roller- Ø	Zahnbreite Teeth width bf1
mm	mm	mm	mm
6,0	2,8	4,0	2,6



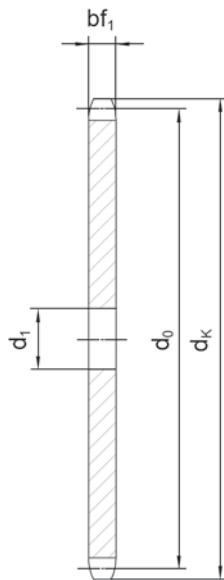
Zähne- zahl Teeth z	Teilkreis Pitch circle Ø d0	Kopfkreis Tip circle Ø dk	Vorbohrung Pilot bore Ø d1	Artikelnummer Article no.
	mm	mm	mm	
8	15,67	18,00	5	011-006-008
9	17,54	19,90	5	011-006-009
10	19,42	21,70	6	011-006-010
11	21,30	23,70	6	011-006-011
12	23,18	25,40	6	011-006-012
13	25,05	27,30	8	011-006-013
14	26,96	29,20	8	011-006-014
15	28,86	31,10	8	011-006-015
16	30,76	33,00	8	011-006-016
17	32,65	35,00	8	011-006-017
18	34,55	36,90	8	011-006-018
19	36,44	38,80	8	011-006-019
20	38,34	40,70	8	011-006-020
21	40,25	42,60	8	011-006-021
22	42,16	44,50	8	011-006-022
23	44,06	46,40	8	011-006-023
24	45,96	48,30	8	011-006-024
25	47,87	50,20	8	011-006-025
26	49,77	52,10	8	011-006-026
27	51,67	54,00	8	011-006-027
28	53,58	55,90	8	011-006-028
29	55,50	57,80	8	011-006-029
30	57,42	59,80	8	011-006-030
31	59,31	61,70	8	011-006-031
32	61,21	63,60	8	011-006-032
33	63,11	65,50	8	011-006-033
34	65,02	67,40	8	011-006-034
35	66,93	69,30	8	011-006-035
36	68,84	71,20	8	011-006-036
37	70,75	73,10	8	011-006-037
38	72,66	75,00	8	011-006-038
39	74,56	76,90	8	011-006-039
40	76,47	78,90	8	011-006-040
41	78,38	80,80	10	011-006-041
42	80,28	82,70	10	011-006-042
43	82,19	84,70	10	011-006-043
44	84,10	86,60	10	011-006-044

Zähne- zahl Teeth z	Teilkreis Pitch circle Ø d0	Kopfkreis Tip circle Ø dk	Vorbohrung Pilot bore Ø d1	Artikelnummer Article no.
	mm	mm	mm	
45	86,01	88,50	10	011-006-045
46	87,92	90,40	10	011-006-046
47	89,83	92,30	10	011-006-047
48	91,74	94,20	10	011-006-048
49	93,64	96,10	10	011-006-049
50	95,55	98,00	10	011-006-050
51	97,47	99,90	12	011-006-051
52	99,37	101,80	12	011-006-052
53	101,27	103,70	12	011-006-053
54	103,17	105,60	12	011-006-054
55	105,08	107,60	12	011-006-055
56	107,00	109,50	12	011-006-056
57	108,93	111,40	12	011-006-057
58	110,82	113,30	12	011-006-058
59	112,71	115,20	12	011-006-059
60	114,62	117,10	12	011-006-060
61	116,55	120,90	14	011-006-061
62	118,45	120,90	14	011-006-062
64	122,27	124,70	14	011-006-064
65	124,18	128,50	14	011-006-065
66	126,09	128,50	14	011-006-066
68	129,91	132,40	14	011-006-068
70	133,73	136,20	14	011-006-070
72	137,55	140,00	16	011-006-072
75	143,28	145,70	16	011-006-075
76	145,19	147,60	16	011-006-076
78	149,01	151,50	16	011-006-078
80	152,82	155,30	16	011-006-080
85	162,37	164,80	16	011-006-085
90	171,92	174,40	16	011-006-090
95	181,47	183,90	16	011-006-095
100	191,01	193,50	16	011-006-100
110	210,11	211,60	16	011-006-110
114	217,75	220,20	16	011-006-114
120	229,20	231,70	16	011-006-120

ISO 05B-1 (8 x 3,0 mm) Kettenradscheiben für Einfach-Rollenketten nach DIN 8187 und ISO 606

ISO 05B-1 (8 x 3,0 mm) plate wheels for simplex roller chains according to DIN 8187 and ISO 606

Teilung Pitch	Lichte Weite Inner width	Rollen- Roller- Ø	Zahnbreite Teeth width bf1
mm	mm	mm	mm
8,0	3,0	5,0	2,8



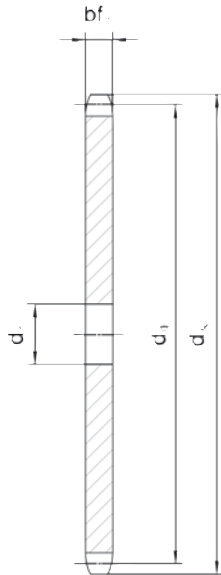
Zähne- zahl Teeth z	Teilkreis Pitch circle Ø d0	Kopfkreis Tip circle Ø dk	Vorbohrung Pilot bore Ø d1	Artikelnummer Article no.
	mm	mm	mm	
8	20,90	23,40	6	011-008-008
9	23,39	25,90	6	011-008-009
10	25,89	28,40	8	011-008-010
11	28,39	31,00	8	011-008-011
12	30,91	33,70	8	011-008-012
13	33,42	36,70	8	011-008-013
14	39,95	39,20	8	011-008-014
15	38,48	41,70	8	011-008-015
16	41,01	44,20	8	011-008-016
17	43,53	46,70	8	011-008-017
18	46,07	49,20	8	011-008-018
19	48,61	51,70	8	011-008-019
20	51,14	54,20	8	011-008-020
21	53,67	57,20	8	011-008-021
22	56,21	59,40	8	011-008-022
23	58,75	62,20	8	011-008-023
24	61,29	64,70	8	011-008-024
25	63,83	67,20	8	011-008-025
26	66,37	69,70	10	011-008-026
27	68,91	72,30	10	011-008-027
28	71,45	74,70	10	011-008-028
29	73,99	77,20	10	011-008-029
30	76,53	80,20	10	011-008-030
31	79,08	82,70	10	011-008-031
32	81,61	85,20	10	011-008-032
33	84,16	87,70	10	011-008-033
34	86,70	90,20	10	011-008-034
35	89,24	92,70	10	011-008-035
36	91,79	95,20	10	011-008-036
37	94,33	97,70	10	011-008-037
38	96,88	100,20	10	011-008-038
39	99,42	102,70	10	011-008-039
40	101,97	105,20	10	011-008-040
41	104,51	108,40	12	011-008-041
42	107,05	111,00	12	011-008-042
43	109,60	113,50	12	011-008-043

Zähne- zahl Teeth z	Teilkreis Pitch circle Ø d0	Kopfkreis Tip circle Ø dk	Vorbohrung Pilot bore Ø d1	Artikelnummer Article no.
	mm	mm	mm	
44	112,14	116,10	12	011-008-044
45	114,69	118,60	12	011-008-045
46	117,23	121,20	12	011-008-046
47	119,77	123,70	12	011-008-047
48	122,32	126,32	12	011-008-048
49	124,86	128,90	12	011-008-049
50	127,41	131,50	12	011-008-050
51	129,95	134,00	14	011-008-051
52	132,49	136,60	14	011-008-052
54	137,59	141,70	14	011-008-054
55	140,13	144,20	14	011-008-055
56	142,68	146,80	14	011-008-056
57	145,22	149,30	14	011-008-057
58	147,77	151,90	14	011-008-058
59	150,31	154,50	14	011-008-059
60	152,85	157,10	14	011-008-060
62	157,95	162,20	14	011-008-062
64	163,04	167,30	16	011-008-064
65	165,58	169,80	16	011-008-065
66	168,13	172,40	16	011-008-066
68	173,22	177,50	16	011-008-068
70	178,31	182,60	16	011-008-070
72	183,41	187,70	16	011-008-072
75	191,04	195,30	20	011-008-075
76	193,59	197,90	20	011-008-076
78	198,68	203,00	20	011-008-078
80	203,77	208,10	20	011-008-080
85	216,50	220,80	20	011-008-085
90	229,23	233,60	20	011-008-090
95	241,96	246,30	20	011-008-095
100	254,68	259,10	20	011-008-100
110	280,15	284,60	20	011-008-110
114	290,33	294,80	20	011-008-114

ISO 06B-1 (3/8" x 7/32") Kettenradscheiben für Einfach-Rollenketten nach DIN 8187 und ISO 606

ISO 06B-1 (3/8" x 7/32") plate wheels for simplex roller chains according to DIN 8187 and ISO 606

Teilung Pitch	Lichte Weite Inner width	Rollen- Roller- Ø	Zahnbreite Teeth width bf1
mm	mm	mm	mm
9,525	5,72	6,35	5,3

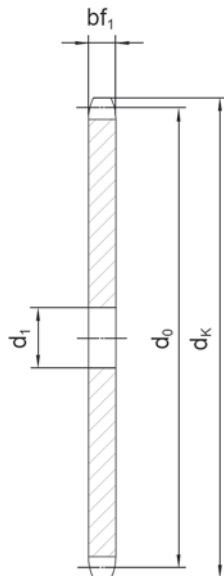


Zähne- zahl Teeth z	Teilkreis Pitch circle Ø d0	Kopfkreis Tip circle Ø dk	Vorbohrung Pilot bore Ø d1	Artikelnummer Article no.	Zähne- zahl Teeth z	Teilkreis Pitch circle Ø d0	Kopfkreis Tip circle Ø dk	Vorbohrung Pilot bore Ø d1	Artikelnummer Article no.
	mm	mm	mm			mm	mm	mm	
8	24,89	28,00	6	011-009-008	45	136,54	140,70	16	011-009-045
9	27,85	31,00	7	011-009-009	46	139,58	143,70	16	011-009-046
10	30,82	34,00	7	011-009-010	47	142,61	146,70	16	011-009-047
11	33,80	37,00	8	011-009-011	48	145,64	149,70	16	011-009-048
12	36,80	40,00	8	011-009-012	49	148,66	152,70	16	011-009-049
13	39,80	43,00	8	011-009-013	50	151,69	155,70	16	011-009-050
14	42,80	46,30	8	011-009-014	51	154,72	158,70	16	011-009-051
15	45,81	49,30	8	011-009-015	52	157,75	161,80	16	011-009-052
16	48,82	52,30	10	011-009-016	53	160,78	164,80	16	011-009-053
17	51,83	55,30	10	011-009-017	54	163,82	167,80	16	011-009-054
18	54,85	58,30	10	011-009-018	55	166,85	170,80	16	011-009-055
19	57,87	61,30	10	011-009-019	56	169,88	173,80	16	011-009-056
20	60,89	64,30	10	011-009-020	57	172,91	176,90	16	011-009-057
21	63,91	68,00	10	011-009-021	58	175,93	179,90	16	011-009-058
22	66,93	71,00	10	011-009-022	59	178,96	183,00	16	011-009-059
23	69,95	73,50	10	011-009-023	60	181,99	186,00	16	011-009-060
24	72,97	77,00	10	011-009-024	61	185,03	190,00	20	011-009-061
25	76,00	80,00	10	011-009-025	62	188,06	192,10	20	011-009-062
26	79,02	83,00	10	011-009-026	63	191,09	197,00	20	011-009-063
27	82,04	86,00	10	011-009-027	64	194,12	198,20	20	011-009-064
28	85,07	89,00	10	011-009-028	65	197,15	201,60	20	011-009-065
29	88,09	92,00	10	011-009-029	66	200,18	204,60	20	011-009-066
30	91,12	94,70	10	011-009-030	67	203,21	209,00	20	011-009-067
31	94,15	98,30	12	011-009-031	68	206,24	210,70	20	011-009-068
32	97,17	101,30	12	011-009-032	69	209,27	215,00	20	011-009-069
33	100,20	104,30	12	011-009-033	70	212,30	216,70	20	011-009-070
34	103,23	107,30	12	011-009-034	72	218,37	222,80	20	011-009-072
35	106,26	110,40	12	011-009-035	75	227,46	231,90	20	011-009-075
36	109,29	113,40	12	011-009-036	76	230,49	234,90	20	011-009-076
37	112,32	116,40	12	011-009-037	78	236,55	241,00	20	011-009-078
38	115,34	119,50	12	011-009-038	80	242,61	247,10	20	011-009-080
39	118,37	122,50	12	011-009-039	85	257,77	262,20	20	011-009-085
40	121,40	125,50	12	011-009-040	90	272,93	277,40	20	011-009-090
41	124,43	128,50	16	011-009-041	95	288,08	292,50	20	011-009-095
42	127,46	131,60	16	011-009-042	100	303,25	307,70	20	011-009-100
43	130,49	134,60	16	011-009-043	110	333,55	338,00	20	011-009-110
44	133,52	137,60	16	011-009-044	114	345,68	349,50	20	011-009-114

ISO 08B-1 (1/2" x 5/16") Kettenradscheiben für Einfach-Rollenketten nach DIN 8187 und ISO 606

ISO 08B-1 (1/2" x 5/16") plate wheels for simplex roller chains
according to DIN 8187 and ISO 606

Teilung Pitch	Lichte Weite Inner width	Rollen- Roller- Ø	Zahnbreite Teeth width bf1
mm	mm	mm	mm
12,7	7,75	8,51	7,2

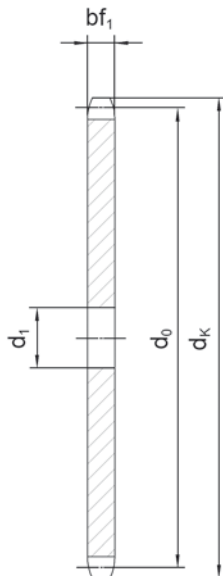


Zähne- zahl Teeth z	Teilkreis Pitch circle Ø d0	Kopfkreis Tip circle Ø dk	Vorbohrung Pilot bore Ø d1	Artikelnummer Article no.	Zähne- zahl Teeth z	Teilkreis Pitch circle Ø d0	Kopfkreis Tip circle Ø dk	Vorbohrung Pilot bore Ø d1	Artikelnummer Article no.
	mm	mm	mm			mm	mm	mm	
8	33,18	37,20	8	011-012-008	45	182,07	188,00	16	011-012-045
9	37,13	41,00	8	011-012-009	46	186,10	192,10	16	011-012-046
10	41,10	45,20	8	011-012-010	47	190,14	196,20	20	011-012-047
11	45,07	48,70	8	011-012-011	48	194,18	200,30	20	011-012-048
12	49,07	53,00	8	011-012-012	49	198,22	204,30	20	011-012-049
13	53,06	57,40	8	011-012-013	50	202,26	208,30	20	011-012-050
14	57,07	61,80	8	011-012-014	51	206,30	212,10	20	011-012-051
15	61,09	65,50	8	011-012-015	52	210,34	216,10	20	011-012-052
16	65,10	69,50	10	011-012-016	53	214,37	220,20	20	011-012-053
17	69,11	73,60	10	011-012-017	54	218,43	224,10	20	011-012-054
18	73,14	77,80	10	011-012-018	55	222,46	228,10	20	011-012-055
19	77,16	81,70	10	011-012-019	56	226,50	232,20	20	011-012-056
20	81,19	85,80	10	011-012-020	57	230,54	236,40	20	011-012-057
21	85,22	89,70	10	011-012-021	58	234,58	240,50	20	011-012-058
22	89,24	93,80	10	011-012-022	59	238,62	244,50	20	011-012-059
23	93,27	98,20	10	011-012-023	60	242,66	248,60	20	011-012-060
24	97,29	101,80	10	011-012-024	61	246,70	254,00	20	011-012-061
25	101,33	105,80	10	011-012-025	62	250,75	256,90	20	011-012-062
26	105,36	110,00	12	011-012-026	63	254,78	262,00	20	011-012-063
27	109,40	114,00	12	011-012-027	64	258,82	265,10	20	011-012-064
28	113,42	118,00	12	011-012-028	65	262,86	269,00	20	011-012-065
29	117,46	122,00	12	011-012-029	66	266,90	273,00	25	011-012-066
30	121,50	126,10	12	011-012-030	67	270,95	278,00	25	011-012-067
31	125,54	130,20	12	011-012-031	68	274,99	281,00	25	011-012-068
32	129,56	134,30	12	011-012-032	69	279,03	286,00	25	011-012-069
33	133,60	138,40	12	011-012-033	70	283,07	289,00	25	011-012-070
34	137,64	142,60	12	011-012-034	72	291,16	297,20	25	011-012-072
35	141,68	146,70	12	011-012-035	75	303,27	309,80	25	011-012-075
36	145,72	151,00	16	011-012-036	76	307,33	313,30	25	011-012-076
37	149,76	154,60	16	011-012-037	78	315,40	321,40	25	011-012-078
38	153,80	158,60	16	011-012-038	80	323,48	329,40	25	011-012-080
39	157,83	162,70	16	011-012-039	85	343,69	349,00	25	011-012-085
40	161,87	166,80	16	011-012-040	90	363,90	369,90	25	011-012-090
41	165,91	171,40	16	011-012-041	95	384,11	390,10	25	011-012-095
42	169,95	175,40	16	011-012-042	100	404,31	410,30	25	011-012-100
43	173,99	179,70	16	011-012-043	110	444,74	450,70	25	011-012-110
44	178,03	183,80	16	011-012-044	114	460,9	466,90	25	011-012-114
					120	485,16	491,20	25	011-012-120
					125	505,37	511,30	25	011-012-125

ISO 10B-1 (5/8" x 3/8") Kettenradscheiben für Einfach-Rollenketten nach DIN 8187 und ISO 606

ISO 10B-1 (5/8" x 3/8") plate wheels 10B for simplex roller chains
 according to DIN 8187 and ISO 606

Teilung Pitch	Lichte Weite Inner width	Rollen- Roller- Ø	Zahnbreite Teeth width bf1
mm	mm	mm	mm
15,875	9,65	10,16	9,1



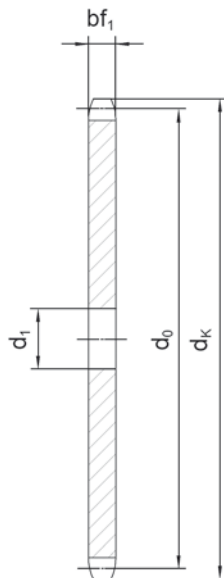
Zähne- zahl Teeth z	Teilkreis Pitch circle Ø d0	Kopfkreis Tip circle Ø dk	Vorbohrung Pilot bore Ø d1	Artikelnummer Article no.
	mm	mm	mm	
8	41,48	47,00	10	011-015-008
9	46,42	52,60	10	011-015-009
10	51,37	57,50	10	011-015-010
11	56,34	63,00	10	011-015-011
12	61,34	68,00	10	011-015-012
13	66,32	73,00	10	011-015-013
14	71,34	78,00	10	011-015-014
15	76,36	83,00	10	011-015-015
16	81,37	88,00	10	011-015-016
17	86,39	93,00	12	011-015-017
18	91,42	98,30	12	011-015-018
19	96,45	103,30	12	011-015-019
20	101,49	108,40	12	011-015-020
21	106,52	113,40	12	011-015-021
22	111,52	118,00	12	011-015-022
23	116,58	123,40	12	011-015-023
24	121,62	128,30	12	011-015-024
25	126,66	134,00	12	011-015-025
26	131,70	139,00	16	011-015-026
27	136,75	144,00	16	011-015-027
28	141,78	148,70	16	011-015-028
29	146,83	153,80	16	011-015-029
30	151,87	158,80	16	011-015-030
31	156,92	163,90	16	011-015-031
32	161,95	168,90	16	011-015-032
33	167,00	174,50	16	011-015-033
34	172,10	179,00	16	011-015-034
35	177,10	184,10	16	011-015-035
36	182,15	189,10	20	011-015-036
37	187,20	194,20	20	011-015-037
38	192,24	199,10	20	011-015-038
39	197,29	204,20	20	011-015-039
40	202,34	209,20	20	011-015-040
41	215,80	207,39	20	011-015-041
42	212,44	220,80	20	011-015-042
43	217,49	225,90	20	011-015-043
44	222,53	230,90	20	011-015-044

Zähne- zahl Teeth z	Teilkreis Pitch circle Ø d0	Kopfkreis Tip circle Ø dk	Vorbohrung Pilot bore Ø d1	Artikelnummer Article no.
	mm	mm	mm	
45	227,58	236,00	20	011-015-045
46	236,63	241,00	20	011-015-046
47	237,68	246,10	20	011-015-047
48	242,73	251,10	20	011-015-048
49	247,78	256,20	20	011-015-049
50	252,82	261,20	20	011-015-050
51	257,87	266,30	20	011-015-051
52	262,92	271,30	20	011-015-052
53	267,97	276,40	20	011-015-053
54	273,03	281,40	20	011-015-054
55	278,08	286,50	20	011-015-055
56	283,13	291,50	25	011-015-056
57	288,18	296,60	25	011-015-057
58	293,23	301,60	25	011-015-058
59	298,27	306,70	25	011-015-059
60	303,32	311,70	25	011-015-060
61	308,38	317,00	25	011-015-061
62	313,43	321,40	25	011-015-062
63	318,48	328,00	25	011-015-063
64	323,53	331,50	25	011-015-064
65	328,58	336,50	25	011-015-065
66	333,63	341,60	25	011-015-066
68	343,74	351,70	25	011-015-068
70	353,84	361,80	25	011-015-070
72	363,95	371,90	25	011-015-072
75	379,09	387,10	25	011-015-075
76	384,16	392,10	25	011-015-076
78	394,25	402,20	25	011-015-078
80	404,35	412,30	25	011-015-080
85	429,62	437,60	25	011-015-085
90	454,88	462,80	25	011-015-090
95	480,14	488,50	25	011-015-095
100	505,40	513,40	25	011-015-100
110	555,92	563,90	25	011-015-110
114	576,13	584,10	25	011-015-114
120	606,44	614,80	25	011-015-120
125	631,71	639,70	25	011-015-125

ISO 12B-1 (3/4" x 7/16") Kettenradscheiben für Einfach-Rollenketten nach DIN 8187 und ISO 606

ISO 12B-1 (3/4" x 7/16") plate wheels for simplex roller chains according to DIN 8187 and ISO 606

Teilung Pitch	Lichte Weite Inner width	Rollen- Roller- Ø	Zahnbreite Teeth width bf1
mm	mm	mm	mm
19,05	11,68	12,07	11,1



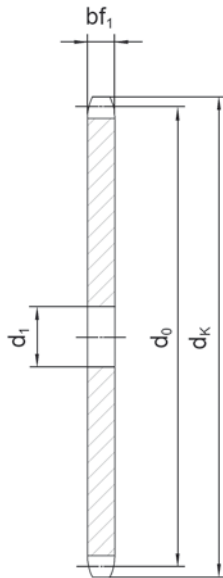
Zähne- zahl Teeth z	Teilkreis Pitch circle Ø d0	Kopfkreis Tip circle Ø dk	Vorbohrung Pilot bore Ø d1	Artikelnummer Article no.
	mm	mm	mm	
8	49,78	57,60	12	011-019-008
9	55,70	62,00	12	011-019-009
10	61,64	69,00	12	011-019-010
11	67,61	75,00	14	011-019-011
12	73,60	81,50	14	011-019-012
13	79,59	87,50	14	011-019-013
14	85,61	93,60	14	011-019-014
15	91,63	99,80	14	011-019-015
16	97,65	105,50	14	011-019-016
17	103,67	111,50	14	011-019-017
18	109,71	118,00	14	011-019-018
19	115,75	124,20	14	011-019-019
20	121,78	129,70	14	011-019-020
21	127,82	136,00	16	011-019-021
22	133,86	141,80	16	011-019-022
23	139,90	149,00	16	011-019-023
24	145,94	153,90	16	011-019-024
25	152,00	160,00	16	011-019-025
26	158,04	165,90	16	011-019-026
27	164,09	172,30	16	011-019-027
28	170,13	178,00	16	011-019-028
29	176,19	184,10	16	011-019-029
30	182,25	190,50	16	011-019-030
31	188,31	196,30	20	011-019-031
32	194,35	203,30	20	011-019-032
33	200,40	209,30	20	011-019-033
34	206,46	214,60	20	011-019-034
35	212,52	221,00	20	011-019-035
36	218,58	226,80	20	011-019-036
37	224,64	232,90	20	011-019-037
38	230,69	239,00	20	011-019-038
39	236,75	245,10	20	011-019-039
40	242,81	251,30	20	011-019-040
41	248,87	257,30	25	011-019-041
42	254,93	264,50	25	011-019-042
43	260,98	270,50	25	011-019-043
44	267,03	276,50	25	011-019-044

Zähne- zahl Teeth z	Teilkreis Pitch circle Ø d0	Kopfkreis Tip circle Ø dk	Vorbohrung Pilot bore Ø d1	Artikelnummer Article no.
	mm	mm	mm	
45	273,10	282,50	25	011-019-045
46	279,16	287,90	25	011-019-046
47	285,21	294,00	25	011-019-047
48	291,27	300,10	25	011-019-048
49	297,33	306,20	25	011-019-049
50	303,39	312,30	25	011-019-050
51	309,45	318,40	25	011-019-051
52	315,50	324,50	25	011-019-052
53	321,56	330,50	25	011-019-053
54	327,64	336,60	25	011-019-054
55	333,70	342,70	25	011-019-055
56	339,75	348,70	25	011-019-056
57	345,81	355,40	25	011-019-057
58	351,87	361,50	25	011-019-058
59	357,93	367,50	25	011-019-059
60	363,99	373,00	25	011-019-060
61	370,16	381,00	25	011-019-061
62	376,12	385,10	25	011-019-062
63	382,18	393,00	25	011-019-063
64	388,24	397,20	25	011-019-064
65	394,29	403,20	25	011-019-065
66	400,35	409,20	30	011-019-066
68	412,49	421,40	30	011-019-068
70	424,60	433,60	30	011-019-070
72	436,74	447,00	30	011-019-072
75	454,91	463,90	30	011-019-075
76	460,99	469,90	30	011-019-076
78	473,10	482,10	30	011-019-078
80	485,22	494,20	30	011-019-080
85	515,55	524,50	30	011-019-085
90	545,86	554,80	30	011-019-090
95	576,17	585,10	30	011-019-095
100	606,47	615,40	30	011-019-100
110	667,11	676,10	30	011-019-110
114	691,36	700,60	30	011-019-114
120	727,74	736,70	30	011-019-120
125	758,05	768,10	30	011-019-125

ISO 16B-1 (1" x 17,02 mm) Kettenradscheiben für Einfach-Rollenketten nach DIN 8187 und ISO 606

ISO 16B-1 (1" x 17,02 mm) plate wheels for simplex roller chains according to DIN 8187 and ISO 606

Teilung Pitch	Lichte Weite Inner width	Rollen- Roller- Ø	Zahnbreite Teeth width bf1
mm	mm	mm	mm
25,4	17,02	15,88	16,2

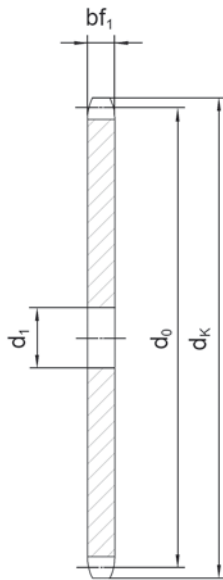


Zähne- zahl Teeth z	Teilkreis Pitch circle Ø d0	Kopfkreis Tip circle Ø dk	Vorbohrung Pilot bore Ø d1	Artikelnummer Article no..	Zähne- zahl Teeth z	Teilkreis Pitch circle Ø d0	Kopfkreis Tip circle Ø dk	Vorbohrung Pilot bore Ø d1	Artikelnummer Article no..
	mm	mm	mm			mm	mm	mm	
8	66,37	77,00	12	011-025-008	45	364,12	377,10	25	011-025-045
9	74,27	85,00	12	011-025-009	46	372,21	385,20	25	011-025-046
10	82,19	93,00	15	011-025-010	47	380,29	394,10	25	011-025-047
11	90,14	99,50	15	011-025-011	48	388,36	401,30	25	011-025-048
12	98,14	109,00	15	011-025-012	49	396,44	410,20	25	011-025-049
13	106,12	117,00	15	011-025-013	50	404,52	417,40	25	011-025-050
14	114,15	125,00	15	011-025-014	51	412,60	425,50	30	011-025-051
15	122,17	133,00	15	011-025-015	52	420,67	433,60	30	011-025-052
16	130,20	141,00	20	011-025-016	53	428,76	443,00	30	011-025-053
17	138,22	149,00	20	011-025-017	54	436,85	450,60	30	011-025-054
18	146,28	157,00	20	011-025-018	55	444,93	457,90	30	011-025-055
19	154,33	165,20	20	011-025-019	56	453,02	468,00	30	011-025-056
20	162,38	173,20	20	011-025-020	57	461,07	474,00	30	011-025-057
21	170,43	181,20	20	011-025-021	58	469,16	484,00	30	011-025-058
22	178,48	189,30	20	011-025-022	59	477,25	491,00	30	011-025-059
23	186,53	197,50	20	011-025-023	60	485,32	498,30	30	011-025-060
24	194,59	205,50	20	011-025-024	61	493,41	508,00	30	011-025-061
25	202,66	213,50	20	011-025-025	62	501,50	515,30	30	011-025-062
26	210,72	221,60	20	011-025-026	63	509,57	524,00	30	011-025-063
27	218,79	229,60	20	011-025-027	64	517,65	532,00	30	011-025-064
28	226,85	237,70	20	011-025-028	65	525,73	538,80	30	011-025-065
29	234,92	245,80	20	011-025-029	66	533,82	548,00	30	011-025-066
30	243,00	254,00	20	011-025-030	68	549,98	562,90	30	011-025-068
31	251,08	262,00	25	011-025-031	70	566,14	579,20	30	011-025-070
32	259,13	270,00	25	011-025-032	72	582,32	595,40	30	011-025-072
33	267,21	278,50	25	011-025-033	75	606,55	619,70	30	011-025-075
34	275,28	287,00	25	011-025-034	76	614,65	627,00	30	011-025-076
35	283,36	296,20	25	011-025-035	78	630,80	644,60	30	011-025-078
36	291,44	304,60	25	011-025-036	80	646,96	660,00	30	011-025-080
37	299,51	312,60	25	011-025-037	85	687,40	699,90	30	011-025-085
38	307,59	320,70	25	011-025-038	90	727,81	740,30	30	011-025-090
39	315,67	328,80	25	011-025-039	95	768,22	781,10	30	011-025-095
40	323,73	336,90	25	011-025-040	100	808,63	821,10	30	011-025-100
41	331,82	345,60	25	011-025-041	110	889,48	902,00	30	011-025-110
42	339,90	353,70	25	011-025-042	114	921,81	934,30	30	011-025-114
43	347,98	361,70	25	011-025-043	120	970,33	982,80	30	011-025-120
44	356,06	369,80	25	011-025-044	125	1010,73	1023,20	30	011-025-125

ISO 20B-1 (1 1/4" x 3/4") Kettenradscheiben für Einfach-Rollenketten nach DIN 8187 und ISO 606

ISO 20B-1 (1 1/4" x 3/4") plate wheels for simplex roller chains
according to DIN 8187 and ISO 606

Teilung Pitch	Lichte Weite Inner width	Rollen- Roller- Ø	Zahnbreite Teeth width bf1
mm	mm	mm	mm
31,75	19,56	19,05	18,5



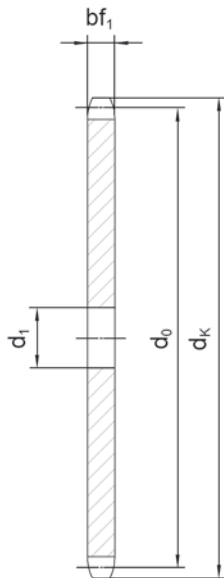
Zähne- zahl Teeth z	Teilkreis Pitch circle Ø d0	Kopfkreis Tip circle Ø dk	Vorbohrung Pilot bore Ø d1	Artikelnummer Article no.
	mm	mm	mm	
8	82,96	98,10	16	011-031-008
9	92,84	108,00	16	011-031-009
10	102,74	117,90	16	011-031-010
11	112,68	127,80	20	011-031-011
12	122,68	137,80	20	011-031-012
13	132,65	147,80	20	011-031-013
14	142,68	157,80	20	011-031-014
15	152,72	167,90	20	011-031-015
16	162,75	177,90	20	011-031-016
17	172,78	187,90	20	011-031-017
18	182,85	198,00	20	011-031-018
19	192,91	208,10	20	011-031-019
20	202,98	218,10	20	011-031-020
21	213,04	228,20	25	011-031-021
22	223,11	238,30	25	011-031-022
23	233,17	248,30	25	011-031-023
24	243,23	258,40	25	011-031-024
25	253,33	268,50	25	011-031-025
26	263,40	278,60	25	011-031-026
27	273,48	288,60	25	011-031-027
28	283,56	298,70	25	011-031-028
29	293,65	308,80	25	011-031-029
30	303,75	318,90	25	011-031-030
31	313,85	329,00	25	011-031-031
32	323,91	339,10	25	011-031-032
33	334,01	349,20	25	011-031-033
34	344,10	359,30	25	011-031-034
35	354,20	369,40	25	011-031-035
36	364,30	379,50	25	011-031-036
37	374,39	389,50	25	011-031-037
38	384,49	399,60	25	011-031-038
39	394,59	409,70	25	011-031-039
40	404,66	419,80	25	011-031-040
41	414,78	430,70	30	011-031-041
42	424,88	440,00	30	011-031-042
43	434,97	450,90	30	011-031-043
44	445,07	461,00	30	011-031-044

Zähne- zahl Teeth z	Teilkreis Pitch circle Ø d0	Kopfkreis Tip circle Ø dk	Vorbohrung Pilot bore Ø d1	Artikelnummer Article no.
	mm	mm	mm	
45	455,17	470,30	30	011-031-045
46	465,26	480,40	30	011-031-046
47	475,35	493,00	30	011-031-047
48	485,46	500,60	30	011-031-048
49	495,55	514,00	30	011-031-049
50	505,65	520,80	30	011-031-050
51	515,75	534,00	30	011-031-051
52	525,84	541,00	30	011-031-052
53	535,95	554,00	30	011-031-053
54	546,05	564,00	30	011-031-054
55	556,16	571,3	30	011-031-055
56	566,25	584,00	30	011-031-056
57	576,36	591,50	30	011-031-057
58	586,45	605,00	30	011-031-058
59	596,56	615,00	30	011-031-059
60	606,65	621,80	30	011-031-060
62	626,86	645,00	30	011-031-062
64	647,06	663,00	30	011-031-064
65	657,16	672,30	30	011-031-065
66	667,27	686,00	30	011-031-066
68	687,48	706,00	30	011-031-068
70	707,67	722,80	30	011-031-070
72	727,90	743,80	30	011-031-072
75	758,19	774,20	30	011-031-075
76	768,32	783,50	30	011-031-076
80	808,72	823,90	30	011-031-080
85	859,25	875,20	30	011-031-085
90	909,76	925,70	30	011-031-090
95	960,28	975,20	30	011-031-095
100	1010,79	1026,70	30	011-031-100
114	1152,26	1167,40	30	011-031-114

ISO 24B-1 (1 1/2" x 1") Kettenradscheiben für Einfach-Rollenketten nach DIN 8187 und ISO 606

ISO 24B-1 (1 1/2" x 1") plate wheels for simplex roller chains according to DIN 8187 and ISO 606

Teilung Pitch	Lichte Weite Inner width	Rollen- Roller- Ø	Zahnbreite Teeth width bf1
mm	mm	mm	mm
38,1	25,4	25,4	24,1



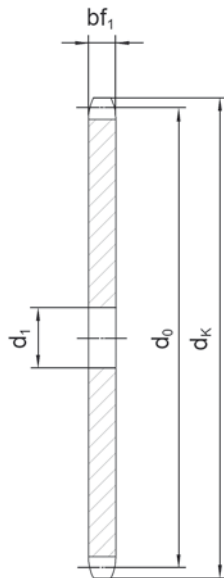
Zähne- zahl Teeth z	Teilkreis Pitch circle Ø d0	Kopfkreis Tip circle Ø dk	Vorbohrung Pilot bore Ø d1	Artikelnummer Article no.
	mm	mm	mm	
8	99,55	115,00	20	011-038-008
9	111,40	126,40	20	011-038-009
10	123,29	138,00	20	011-038-010
11	135,21	150,00	20	011-038-011
12	147,22	162,00	20	011-038-012
13	159,18	174,20	20	011-038-013
14	171,22	186,20	20	011-038-014
15	183,26	198,20	20	011-038-015
16	195,30	210,30	25	011-038-016
17	207,34	222,30	25	011-038-017
18	219,42	234,30	25	011-038-018
19	231,49	246,50	25	011-038-019
20	243,57	258,60	25	011-038-020
21	255,65	270,60	25	011-038-021
22	267,73	282,70	25	011-038-022
23	279,80	294,80	25	011-038-023
24	291,88	306,80	25	011-038-024
25	304,00	319,00	25	011-038-025
26	316,08	331,00	30	011-038-026
27	328,19	343,20	30	011-038-027
28	340,27	355,20	30	011-038-028
29	352,38	367,30	30	011-038-029
30	364,50	379,50	30	011-038-030
31	376,62	391,60	30	011-038-031
32	388,69	403,70	30	011-038-032
33	400,81	415,80	30	011-038-033
34	412,93	427,80	30	011-038-034
35	425,04	440,00	30	011-038-035
36	437,16	452,00	30	011-038-036
37	449,26	470,00	30	011-038-037
38	461,39	476,20	30	011-038-038
39	473,49	495,00	30	011-038-039
40	485,62	500,60	30	011-038-040
41	497,72	519,00	30	011-038-041
42	509,85	524,70	30	011-038-042
43	521,97	536,80	30	011-038-043

Zähne- zahl Teeth z	Teilkreis Pitch circle Ø d0	Kopfkreis Tip circle Ø dk	Vorbohrung Pilot bore Ø d1	Artikelnummer Article no.
	mm	mm	mm	
44	534,07	556,00	30	011-038-044
45	546,20	561,20	30	011-038-045
46	558,32	573,30	30	011-038-046
47	570,42	592,00	30	011-038-047
48	582,55	597,40	30	011-038-048
49	594,66	616,00	30	011-038-049
50	606,78	621,70	30	011-038-050
51	618,90	641,00	30	011-038-051
52	631,02	653,00	30	011-038-052
53	643,14	665,00	30	011-038-053
54	655,26	677,00	30	011-038-054
55	667,40	682,30	30	011-038-055
56	679,51	701,00	30	011-038-056
57	691,73	706,50	30	011-038-057
58	703,75	726,00	30	011-038-058
59	715,87	738,00	30	011-038-059
60	727,97	742,80	30	011-038-060
62	752,23	774,00	40	011-038-062
64	776,48	793,50	40	011-038-064
65	788,59	803,40	40	011-038-065
66	800,72	823,00	40	011-038-066
68	824,97	847,00	40	011-038-068
70	849,22	871,00	40	011-038-070
72	873,48	890,50	40	011-038-072
75	909,83	926,50	40	011-038-075
76	921,98	936,90	40	011-038-076
80	970,44	987,50	40	011-038-080
85	1031,10	1048,00	40	011-038-085
95	1152,33	1167,30	40	011-038-095

ISO 28B-1 (1 3/4" x 1 1/4") Kettenradscheiben für Einfach-Rollenketten nach DIN 8187 und ISO 606

ISO 28B-1 (1 3/4" x 1 1/4") plate wheels for simplex roller chains according to DIN 8187 and ISO 606

Teilung Pitch	Lichte Weite Inner width	Rollen- Roller- Ø	Zahnbreite Teeth width bf1
mm	mm	mm	mm
44,45	30,99	27,94	29,4



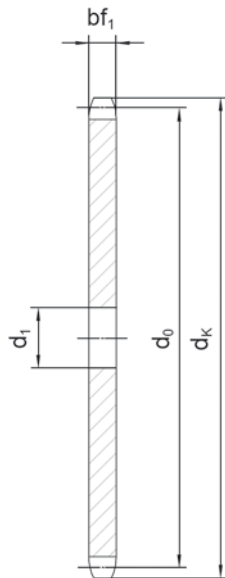
Zähne- zahl Teeth z	Teilkreis Pitch circle Ø d0 mm	Kopfkreis Tip circle Ø dk mm	Vorbohrung Pilot bore Ø d1 mm	Artikelnummer Article no.
8	116,15	132,00	25	011-044-008
9	129,96	148,40	25	011-044-009
10	143,85	162,30	25	011-044-010
11	157,77	176,30	25	011-044-011
12	171,74	189,30	25	011-044-012
13	185,75	204,20	25	011-044-013
14	199,76	218,20	25	011-044-014
15	213,79	232,30	25	011-044-015
16	227,84	246,30	30	011-044-016
17	241,90	260,00	30	011-044-017
18	255,98	274,00	30	011-044-018
19	270,06	289,00	30	011-044-019
20	284,15	303,00	30	011-044-020
21	298,24	317,00	30	011-044-021
22	312,34	331,00	30	011-044-022
23	326,44	345,00	30	011-044-023
24	340,55	359,00	30	011-044-024
25	354,66	373,00	30	011-044-025
26	368,77	387,00	30	011-044-026
27	382,88	401,00	30	011-044-027

Zähne- zahl Teeth z	Teilkreis Pitch circle Ø d0 mm	Kopfkreis Tip circle Ø dk mm	Vorbohrung Pilot bore Ø d1 mm	Artikelnummer Article no.
28	397,00	416,00	30	011-044-028
29	411,12	430,00	30	011-044-029
30	425,24	444,00	30	011-044-030
31	439,37	464,00	30	011-044-031
32	453,49	478,00	30	011-044-032
33	467,62	492,00	30	011-044-033
34	481,75	506,00	30	011-044-034
35	495,88	514,00	30	011-044-035
36	510,01	535,00	30	011-044-036
37	524,14	549,00	30	011-044-037
38	538,27	557,00	30	011-044-038
39	552,41	577,00	30	011-044-039
40	566,54	585,00	30	011-044-040
45	637,22	656,00	30	011-044-045
50	707,91	726,00	30	011-044-050
57	806,90	825,00	40	011-044-057
60	849,32	869,00	40	011-044-060
76	1075,62	1095,00	40	011-044-076

ISO 32B-1 (2" x 1 1/4") Kettenradscheiben für Einfach-Rollenketten nach DIN 8187 und ISO 606

ISO 32B-1 (2" x 1 1/4") plate wheels for simplex roller chains
 according to DIN 8187 and ISO 606

Teilung Pitch	Lichte Weite Inner width	Rollen- Roller- \emptyset	Zahnbreite Teeth width bf1
mm	mm	mm	mm
50,8	30,99	29,21	29,4



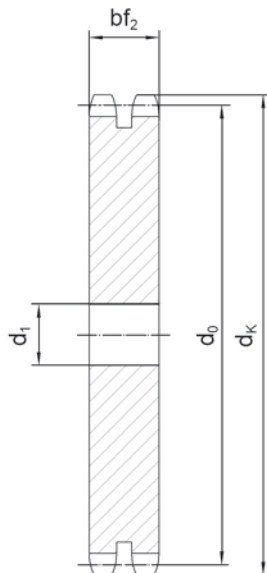
Zähne- zahl Teeth z	Teilkreis Pitch circle $\emptyset d_0$	Kopfkreis Tip circle $\emptyset d_k$	Vorbohrung Pilot bore $\emptyset d_1$	Artikelnummer Article no.
	mm	mm	mm	
8	132,74	153,20	25	011-050-008
9	148,54	169,00	25	011-050-009
10	164,39	185,00	25	011-050-010
11	181,31	200,80	30	011-050-011
12	196,29	216,80	30	011-050-012
13	212,29	232,80	30	011-050-013
14	228,29	248,80	30	011-050-014
15	244,30	264,80	30	011-050-015
16	260,40	280,90	30	011-050-016
17	276,46	296,90	30	011-050-017
18	292,55	313,00	30	011-050-018
19	308,66	329,10	30	011-050-019
20	324,71	345,20	30	011-050-020
21	340,82	361,30	30	011-050-021
22	356,98	377,50	30	011-050-022
23	373,08	393,60	30	011-050-023

Zähne- zahl Teeth z	Teilkreis Pitch circle $\emptyset d_0$	Kopfkreis Tip circle $\emptyset d_k$	Vorbohrung Pilot bore $\emptyset d_1$	Artikelnummer Article no.
	mm	mm	mm	
24	389,18	409,70	30	011-050-024
25	405,33	425,80	30	011-050-025
26	421,44	441,90	30	011-050-026
27	437,59	458,10	30	011-050-027
28	453,69	474,20	30	011-050-028
29	469,85	498,00	30	011-050-029
30	486,00	506,50	30	011-050-030
32	518,28	546,00	30	011-050-032
35	566,72	595,00	30	011-050-035
38	615,17	644,00	30	011-050-038
40	647,47	676,00	30	011-050-040
45	728,25	757,00	40	011-050-045
50	809,04	831,80	40	011-050-050
57	922,16	945,00	40	011-050-057
60	970,65	993,40	40	011-050-060
76	1229,27	1252,00	40	011-050-076

ISO 05B-2 (8 x 3,0 mm) Kettenradscheiben für Zweifach-Rollenketten nach DIN 8187 und ISO 606

ISO 05B-2 (8 x 3,0 mm) plate wheels for duplex roller chains according to DIN 8187 and ISO 606

Teilung Pitch	Lichte Weite Inner width	Rollen- Roller- ø	Zahnbreite Teeth width bf ₂
mm	mm	mm	mm
8,0	3,0	5,0	8,3



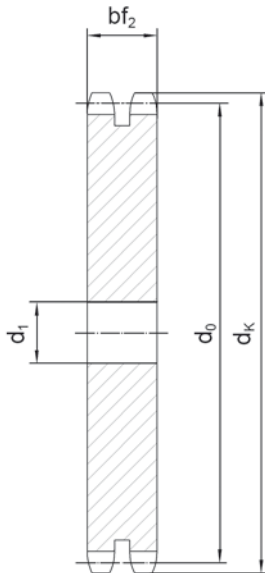
Zähne- zahl Teeth z	Teilkreis Pitch circle ø d ₀	Kopfkreis Tip circle ø d _k	Vorbohrung Pilot bore ø d ₁	Artikelnummer Article no.
	mm	mm	mm	
8	20,90	23,40	6	012-008-008
9	23,39	25,90	6	012-008-009
10	25,89	28,40	8	012-008-010
11	28,39	31,00	8	012-008-011
12	30,91	33,70	8	012-008-012
13	33,42	36,70	8	012-008-013
14	39,95	39,20	8	012-008-014
15	38,48	41,70	8	012-008-015
16	41,01	44,20	8	012-008-016
17	43,53	46,70	8	012-008-017
18	46,07	49,20	8	012-008-018
19	48,61	51,70	8	012-008-019
20	51,14	54,20	8	012-008-020
21	53,67	57,20	8	012-008-021
22	56,21	59,40	8	012-008-022
23	58,75	62,20	8	012-008-023
24	61,29	64,70	8	012-008-024
25	63,83	67,20	8	012-008-025
26	66,37	69,70	10	012-008-026
27	68,91	72,30	10	012-008-027
28	71,45	74,70	10	012-008-028
29	73,99	77,20	10	012-008-029
30	76,53	80,20	10	012-008-030
31	79,08	82,70	10	012-008-031
32	81,61	85,20	10	012-008-032
33	84,16	87,70	10	012-008-033
34	86,70	90,20	10	012-008-034
35	89,24	92,70	10	012-008-035
36	91,79	95,20	10	012-008-036
37	94,33	97,70	10	012-008-037
38	96,88	100,20	10	012-008-038
39	99,42	102,70	10	012-008-039
40	101,97	105,20	10	012-008-040
41	104,51	108,40	12	012-008-041
42	107,05	111,00	12	012-008-042

Zähne- zahl Teeth z	Teilkreis Pitch circle ø d ₀	Kopfkreis Tip circle ø d _k	Vorbohrung Pilot bore ø d ₁	Artikelnummer Article no.
	mm	mm	mm	
43	109,60	113,50	12	012-008-043
44	112,14	116,10	12	012-008-044
46	117,23	121,20	12	012-008-046
47	119,77	123,70	12	012-008-047
48	122,32	126,32	12	012-008-048
49	124,86	128,90	12	012-008-049
50	127,41	131,50	12	012-008-050
51	129,95	134,00	14	012-008-051
52	132,49	136,60	14	012-008-052
54	137,59	141,70	14	012-008-054
55	140,13	144,20	14	012-008-055
56	142,68	146,80	14	012-008-056
57	145,22	149,30	14	012-008-057
58	147,77	151,90	14	012-008-058
59	150,31	154,50	14	012-008-059
60	152,85	157,10	14	012-008-060
62	157,95	162,20	14	012-008-062
64	163,04	167,30	16	012-008-064
65	165,58	169,80	16	012-008-065
66	168,13	172,40	16	012-008-066
68	173,22	177,50	16	012-008-068
70	178,31	182,60	16	012-008-070
72	183,41	187,70	20	012-008-072
75	191,04	195,30	20	012-008-075
76	193,59	197,90	20	012-008-076
78	198,68	203,00	20	012-008-078
80	203,77	208,10	20	012-008-080
85	216,50	220,80	20	012-008-085
90	229,23	233,60	20	012-008-090
95	241,96	246,30	20	012-008-095
100	254,68	259,10	20	012-008-100
110	280,15	284,60	20	012-008-110
114	290,33	294,80	20	012-008-114

ISO 06B-2 (3/8" x 7/32") Kettenradscheiben für Zweifach-Rollenketten nach DIN 8187 und ISO 606

ISO 06B-2 (3/8" x 7/32") plate wheels 06B for duplex roller chains according to DIN 8187 and ISO 606

Teilung Pitch	Lichte Weite Inner width	Rollen- Roller- Ø	Zahnbreite Teeth width bf2
mm	mm	mm	mm
9,525	5,72	6,35	15,4



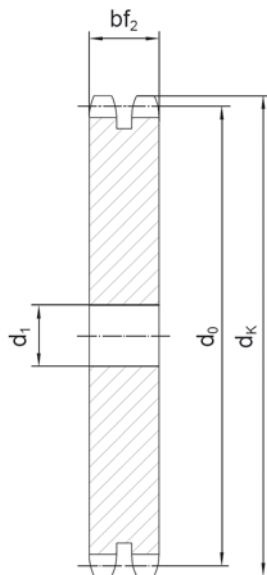
Zähne- zahl Teeth z	Teilkreis Pitch circle Ø d0	Kopfkreis Tip circle Ø dk	Vorbohrung Pilot bore Ø d1	Artikelnummer Article no.
	mm	mm	mm	
8	24,89	28,00	6	012-009-008
9	27,85	31,00	8	012-009-009
10	30,82	34,00	8	012-009-010
11	33,80	37,00	10	012-009-011
12	36,80	40,00	10	012-009-012
13	39,80	43,00	10	012-009-013
14	42,80	46,30	10	012-009-014
15	45,81	49,30	10	012-009-015
16	48,82	52,30	10	012-009-016
17	51,83	55,30	12	012-009-017
18	54,85	58,30	12	012-009-018
19	57,87	61,30	12	012-009-019
20	60,89	64,30	12	012-009-020
21	63,91	68,00	12	012-009-021
22	66,93	71,00	12	012-009-022
23	69,95	73,50	12	012-009-023
24	72,97	77,00	12	012-009-024
25	76,00	80,00	12	012-009-025
26	79,02	83,00	12	012-009-026
27	82,04	86,00	12	012-009-027
28	85,07	89,00	12	012-009-028
29	88,09	92,00	12	012-009-029
30	91,12	94,70	12	012-009-030
31	94,15	98,30	12	012-009-031
32	97,17	101,30	14	012-009-032
33	100,20	104,30	14	012-009-033
34	103,23	107,30	14	012-009-034
35	106,26	110,40	14	012-009-035
36	109,29	113,40	14	012-009-036
37	112,32	116,40	14	012-009-037
38	115,34	119,50	14	012-009-038
39	118,37	122,50	14	012-009-039
40	121,40	125,50	14	012-009-040
41	124,43	128,50	16	012-009-041
42	127,46	131,60	16	012-009-042
43	130,49	134,60	16	012-009-043
44	133,52	137,60	16	012-009-044

Zähne- zahl Teeth z	Teilkreis Pitch circle Ø d0	Kopfkreis Tip circle Ø dk	Vorbohrung Pilot bore Ø d1	Artikelnummer Article no.
	mm	mm	mm	
45	136,54	140,70	16	012-009-045
46	139,58	143,70	16	012-009-046
47	142,61	146,70	16	012-009-047
48	145,64	149,70	16	012-009-048
49	148,66	152,70	16	012-009-049
50	151,69	155,70	16	012-009-050
51	154,72	158,70	16	012-009-051
52	157,75	161,80	16	012-009-052
53	160,78	164,80	16	012-009-053
54	163,82	167,80	16	012-009-054
55	166,85	170,80	16	012-009-055
56	169,88	173,80	16	012-009-056
57	172,91	176,90	16	012-009-057
58	175,93	179,90	16	012-009-058
59	178,96	183,00	16	012-009-059
60	181,99	186,00	16	012-009-060
62	188,06	192,10	16	012-009-062
64	194,12	198,20	16	012-009-064
65	197,15	201,60	16	012-009-065
66	200,18	204,60	16	012-009-066
68	206,24	210,70	16	012-009-068
70	212,30	216,70	16	012-009-070
72	218,37	222,80	16	012-009-072
75	227,46	231,90	16	012-009-075
76	230,49	234,90	16	012-009-076
78	236,55	241,00	16	012-009-078
80	242,61	247,10	16	012-009-080
85	257,77	262,20	16	012-009-085
90	272,93	277,40	16	012-009-090
95	288,08	292,50	16	012-009-095
100	303,25	307,70	16	012-009-100
110	333,55	338,00	16	012-009-110
114	345,68	349,50	16	012-009-114
120	363,86	368,30	16	012-009-120
125	379,02	383,50	16	012-009-125

ISO 08B-2 (1/2" x 5/16") Kettenradscheiben für Zweifach-Rollenketten nach DIN 8187 und ISO 606

ISO 08B-2 (1/2" x 5/16") plate wheels for duplex roller chains according to DIN 8187 and ISO 606

Teilung Pitch	Lichte Weite Inner width	Rollen- Roller- Ø	Zahnbreite Teeth width bf2
mm	mm	mm	mm
12,7	7,75	8,51	21,0



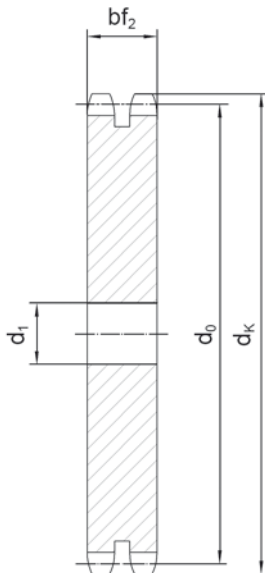
Zähne- zahl Teeth z	Teilkreis Pitch circle Ø d0	Kopfkreis Tip circle Ø dk	Vorbohrung Pilot bore Ø d1	Artikelnummer Article no.
	mm	mm	mm	
8	33,18	37,20	10	012-012-008
9	37,13	41,00	10	012-012-009
10	41,10	45,20	10	012-012-010
11	45,07	48,70	10	012-012-011
12	49,07	53,00	10	012-012-012
13	53,06	57,40	10	012-012-013
14	57,07	61,80	10	012-012-014
15	61,09	65,50	10	012-012-015
16	65,10	69,50	12	012-012-016
17	69,11	73,60	12	012-012-017
18	73,14	77,80	12	012-012-018
19	77,16	81,70	12	012-012-019
20	81,19	85,80	12	012-012-020
21	85,22	89,70	16	012-012-021
22	89,24	93,80	16	012-012-022
23	93,27	98,20	16	012-012-023
24	97,29	101,80	16	012-012-024
25	101,33	105,80	16	012-012-025
26	105,36	110,00	16	012-012-026
27	109,40	114,00	16	012-012-027
28	113,42	118,00	16	012-012-028
29	117,46	122,00	16	012-012-029
30	121,50	126,10	16	012-012-030
31	125,54	130,20	16	012-012-031
32	129,56	134,30	16	012-012-032
33	133,60	138,40	16	012-012-033
34	137,64	142,60	16	012-012-034
35	141,68	146,70	16	012-012-035
36	145,72	151,00	20	012-012-036
37	149,76	154,60	20	012-012-037
38	153,80	158,60	20	012-012-038
39	157,83	162,70	20	012-012-039
40	161,87	166,80	20	012-012-040
41	165,91	171,40	20	012-012-041
42	169,95	175,40	20	012-012-042
43	173,99	179,70	20	012-012-043
44	178,03	183,80	20	012-012-044

Zähne- zahl Teeth z	Teilkreis Pitch circle Ø d0	Kopfkreis Tip circle Ø dk	Vorbohrung Pilot bore Ø d1	Artikelnummer Article no.
	mm	mm	mm	
45	182,07	188,00	20	012-012-045
46	186,10	192,10	20	012-012-046
47	190,14	196,20	20	012-012-047
48	194,18	200,30	20	012-012-048
49	198,22	204,30	20	012-012-049
50	202,26	208,30	20	012-012-050
51	206,30	212,10	25	012-012-051
52	210,34	216,10	25	012-012-052
53	214,37	220,20	25	012-012-053
54	218,43	224,10	25	012-012-054
55	222,46	228,10	25	012-012-055
56	226,50	232,20	25	012-012-056
57	230,54	236,40	25	012-012-057
58	234,58	240,50	25	012-012-058
59	238,62	244,50	25	012-012-059
60	242,66	248,60	25	012-012-060
62	250,75	256,90	25	012-012-062
64	258,82	265,10	25	012-012-064
65	262,86	269,00	25	012-012-065
66	266,90	273,00	25	012-012-066
68	274,99	281,00	25	012-012-068
70	283,07	289,00	25	012-012-070
72	291,16	297,20	25	012-012-072
75	303,27	309,20	25	012-012-075
76	307,33	313,30	25	012-012-076
78	315,40	321,40	25	012-012-078
80	323,48	329,40	25	012-012-080
85	343,69	349,00	25	012-012-085
90	363,90	369,90	25	012-012-090
95	384,11	390,10	25	012-012-095
100	404,31	410,30	25	012-012-100
110	444,74	450,70	25	012-012-110
114	460,90	466,90	25	012-012-114
120	485,16	491,20	25	012-012-120
125	505,37	511,30	25	012-012-125

ISO 10B-2 (5/8" x 3/8") Kettenradscheiben für Zweifach-Rollenketten nach DIN 8187 und ISO 606

ISO 10B-2 (5/8" x 3/8") plate wheels for duplex roller chains according to DIN 8187 and ISO 606

Teilung Pitch	Lichte Weite Inner width	Rollen- Roller- Ø	Zahnbreite Teeth width bf2
mm	mm	mm	mm
15,875	9,65	10,16	25,5



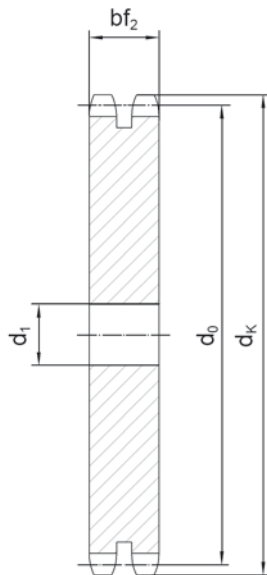
Zähne- zahl Teeth z	Teilkreis Pitch circle Ø d0	Kopfkreis Tip circle Ø dk	Vorbohrung Pilot bore Ø d1	Artikelnummer Article no.
	mm	mm	mm	
8	41,48	47,00	10	012-015-008
9	46,42	52,60	10	012-015-009
10	51,37	57,50	10	012-015-010
11	56,34	63,00	10	012-015-011
12	61,34	68,00	12	012-015-012
13	66,32	73,00	12	012-015-013
14	71,34	78,00	12	012-015-014
15	76,36	83,00	12	012-015-015
16	81,37	88,00	12	012-015-016
17	86,39	93,00	12	012-015-017
18	91,42	98,30	12	012-015-018
19	96,45	103,30	12	012-015-019
20	101,49	108,40	12	012-015-020
21	106,52	113,40	16	012-015-021
22	111,52	118,00	16	012-015-022
23	116,58	123,40	16	012-015-023
24	121,62	128,30	16	012-015-024
25	126,66	134,00	16	012-015-025
26	131,70	139,00	16	012-015-026
27	136,75	144,00	16	012-015-027
28	141,78	148,70	16	012-015-028
29	146,83	153,80	16	012-015-029
30	151,87	158,80	16	012-015-030
31	156,92	163,90	20	012-015-031
32	161,95	168,90	20	012-015-032
33	167,00	174,50	20	012-015-033
34	172,05	179,00	20	012-015-034
35	177,10	184,10	20	012-015-035
36	182,15	189,10	20	012-015-036
37	187,20	194,20	20	012-015-037
38	192,24	199,20	20	012-015-038
39	197,29	204,20	20	012-015-039
40	202,34	209,30	20	012-015-040
41	207,39	214,80	20	012-015-041
42	212,44	219,90	20	012-015-042
43	217,49	224,90	20	012-015-043
44	222,53	230,00	20	012-015-044

Zähne- zahl Teeth z	Teilkreis Pitch circle Ø d0	Kopfkreis Tip circle Ø dk	Vorbohrung Pilot bore Ø d1	Artikelnummer Article no.
	mm	mm	mm	
45	227,58	235,00	20	012-015-045
46	236,63	240,10	25	012-015-046
47	237,68	245,10	25	012-015-047
48	242,73	250,20	25	012-015-048
49	247,78	255,20	25	012-015-049
50	252,82	260,30	25	012-015-050
51	257,87	265,30	25	012-015-051
52	262,92	270,40	25	012-015-052
53	267,97	275,40	25	012-015-053
54	273,03	280,50	25	012-015-054
55	278,08	285,50	25	012-015-055
56	283,13	290,60	25	012-015-056
57	288,18	296,00	25	012-015-057
58	293,23	300,70	25	012-015-058
59	298,27	305,70	25	012-015-059
60	303,32	310,80	25	012-015-060
62	313,43	321,40	25	012-015-062
64	323,53	331,50	25	012-015-064
65	328,58	336,50	25	012-015-065
66	333,63	341,60	25	012-015-066
68	343,74	351,70	25	012-015-068
70	353,84	361,80	25	012-015-070
72	363,95	371,90	25	012-015-072
75	379,09	387,10	25	012-015-075
76	384,16	392,10	25	012-015-076
78	394,25	402,20	25	012-015-078
80	404,35	412,30	25	012-015-080
85	429,62	437,60	30	012-015-085
90	454,88	462,80	30	012-015-090
95	480,14	488,50	30	012-015-095
100	505,4	513,40	30	012-015-100
110	555,92	563,90	30	012-015-110
114	576,13	584,10	30	012-015-114
120	606,44	614,80	30	012-015-120
125	631,71	639,70	30	012-015-125

ISO 12B-2 (3/4" x 7/16") Kettenradscheiben für Zweifach-Rollenketten nach DIN 8187 und ISO 606

ISO 12B-2 (3/4" x 7/16") plate wheels for duplex roller chains according to DIN 8187 and ISO 606

Teilung Pitch	Lichte Weite Inner width	Rollen- Roller- Ø	Zahnbreite Teeth width bf2
mm	mm	mm	mm
19,05	11,68	12,07	30,3



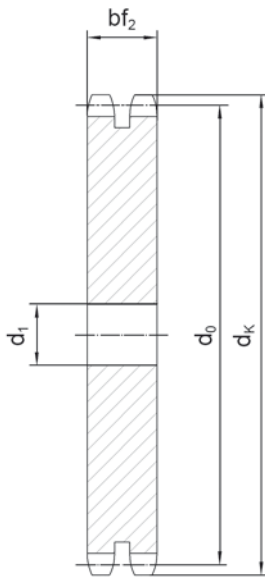
Zähne- zahl Teeth z	Teilkreis Pitch circle Ø d0	Kopfkreis Tip circle Ø dk	Vorbohrung Pilot bore Ø d1	Artikelnummer Article no.
	mm	mm	mm	
8	49,78	57,60	12	012-019-008
9	55,70	62,00	12	012-019-009
10	61,64	69,00	12	012-019-010
11	67,61	75,00	14	012-019-011
12	73,60	81,50	14	012-019-012
13	79,59	87,50	14	012-019-013
14	85,61	93,60	14	012-019-014
15	91,63	99,80	14	012-019-015
16	97,65	105,50	16	012-019-016
17	103,67	111,50	16	012-019-017
18	109,71	118,00	16	012-019-018
19	115,75	124,20	16	012-019-019
20	121,78	129,70	16	012-019-020
21	127,82	136,00	16	012-019-021
22	133,86	141,80	16	012-019-022
23	139,90	149,00	16	012-019-023
24	145,94	153,90	16	012-019-024
25	152,00	160,00	16	012-019-025
26	158,04	165,90	20	012-019-026
27	164,09	172,30	20	012-019-027
28	170,13	178,00	20	012-019-028
29	176,19	184,10	20	012-019-029
30	182,25	190,50	20	012-019-030
31	188,31	196,30	20	012-019-031
32	194,35	203,30	20	012-019-032
33	200,40	209,30	20	012-019-033
34	206,46	214,60	20	012-019-034
35	212,52	221,00	20	012-019-035
36	218,58	226,80	25	012-019-036
37	224,64	232,90	25	012-019-037
38	230,69	239,00	25	012-019-038
39	236,75	245,10	25	012-019-039
40	242,81	251,30	25	012-019-040
41	248,87	257,30	25	012-019-041
42	254,93	264,50	25	012-019-042
43	260,98	270,50	25	012-019-043
44	267,03	276,50	25	012-019-044

Zähne- zahl Teeth z	Teilkreis Pitch circle Ø d0	Kopfkreis Tip circle Ø dk	Vorbohrung Pilot bore Ø d1	Artikelnummer Article no.
	mm	mm	mm	
45	273,10	282,50	25	012-019-045
46	279,16	287,90	25	012-019-046
47	285,21	294,00	25	012-019-047
48	291,27	300,10	25	012-019-048
49	297,33	306,20	25	012-019-049
50	303,39	312,30	25	012-019-050
51	309,45	318,40	25	012-019-051
52	315,50	324,50	25	012-019-052
53	321,56	330,50	25	012-019-053
54	327,64	336,60	25	012-019-054
55	333,70	342,70	25	012-019-055
56	339,75	348,70	25	012-019-056
57	345,81	355,40	25	012-019-057
58	351,87	361,50	25	012-019-058
59	357,93	367,50	25	012-019-059
60	363,99	373,00	25	012-019-060
62	376,12	385,10	30	012-019-062
64	388,24	397,20	30	012-019-064
65	394,29	403,20	30	012-019-065
66	400,35	409,20	30	012-019-066
68	412,49	421,40	30	012-019-068
70	424,60	433,60	30	012-019-070
72	436,74	447,00	30	012-019-072
75	454,91	463,90	30	012-019-075
76	460,99	469,90	30	012-019-076
78	473,10	482,10	30	012-019-078
80	485,22	494,20	30	012-019-080
85	515,55	524,50	30	012-019-085
90	545,86	554,80	30	012-019-090
95	576,17	585,10	30	012-019-095
100	606,47	615,40	30	012-019-100
110	667,11	676,10	30	012-019-110
114	691,36	700,60	30	012-019-114
120	727,74	736,70	30	012-019-120
125	758,05	767,00	30	012-019-125

ISO 16B-2 (1" x 17,02 mm) Kettenradscheiben für Zweifach-Rollenketten nach DIN 8187 und ISO 606

ISO 16B-2 (1" x 17,02 mm) plate wheels for duplex roller chains according to DIN 8187 and ISO 606

Teilung Pitch	Lichte Weite Inner width	Rollen- Roller- Ø	Zahnbreite Teeth width bf2
mm	mm	mm	mm
25,4	17,02	15,88	47,7



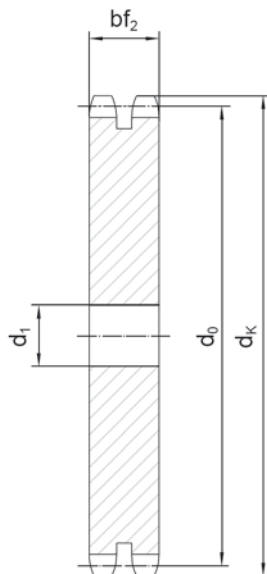
Zähne- zahl Teeth z	Teilkreis Pitch circle Ø d0	Kopfkreis Tip circle Ø dk	Vorbohrung Pilot bore Ø d1	Artikelnummer Article no.
	mm	mm	mm	
8	66,37	77,00	16	012-025-008
9	74,27	85,00	16	012-025-009
10	82,19	93,00	16	012-025-010
11	90,14	99,50	16	012-025-011
12	98,14	109,00	20	012-025-012
13	106,12	117,00	20	012-025-013
14	114,15	125,00	20	012-025-014
15	122,17	133,00	20	012-025-015
16	130,20	141,00	20	012-025-016
17	138,22	149,00	20	012-025-017
18	146,28	157,00	20	012-025-018
19	154,33	165,20	20	012-025-019
20	162,38	173,20	20	012-025-020
21	170,43	181,20	25	012-025-021
22	178,48	189,30	25	012-025-022
23	186,53	197,50	25	012-025-023
24	194,59	205,50	25	012-025-024
25	202,66	213,50	25	012-025-025
26	210,72	221,60	25	012-025-026
27	218,79	229,60	25	012-025-027
28	226,85	237,70	25	012-025-028
29	234,92	245,80	25	012-025-029
30	243,00	254,00	25	012-025-030
31	251,08	262,00	25	012-025-031
32	259,13	270,00	25	012-025-032
33	267,21	278,50	25	012-025-033
34	275,28	287,00	25	012-025-034
35	283,36	296,20	25	012-025-035
36	291,44	304,60	25	012-025-036
37	299,51	312,60	25	012-025-037
38	307,59	320,70	25	012-025-038
39	315,67	328,80	25	012-025-039
40	323,73	336,90	25	012-025-040
41	331,82	345,60	25	012-025-041
42	339,90	353,00	25	012-025-042
43	347,98	361,70	25	012-025-043
44	356,06	369,10	25	012-025-044

Zähne- zahl Teeth z	Teilkreis Pitch circle Ø d0	Kopfkreis Tip circle Ø dk	Vorbohrung Pilot bore Ø d1	Artikelnummer Article no.
	mm	mm	mm	
45	364,12	377,10	25	012-025-045
46	372,21	385,20	25	012-025-046
47	380,29	394,10	25	012-025-047
48	388,36	401,30	25	012-025-048
50	404,52	417,40	25	012-025-050
51	412,60	425,50	30	012-025-051
52	420,67	433,60	30	012-025-052
55	444,93	457,90	30	012-025-055
56	453,01	466,80	30	012-025-056
57	461,07	474,00	30	012-025-057
60	485,32	498,30	30	012-025-060
62	501,50	515,30	30	012-025-062
65	525,73	538,80	30	012-025-065
68	549,98	562,90	30	012-025-068
70	566,14	579,20	30	012-025-070
72	582,32	595,40	30	012-025-072
75	606,55	619,70	30	012-025-075
76	614,65	627,00	30	012-025-076
80	646,96	660,00	30	012-025-080
85	687,40	699,90	30	012-025-085
90	727,81	740,30	30	012-025-090
95	768,22	781,10	30	012-025-095
100	808,63	821,10	30	012-025-100
110	889,48	902,00	30	012-025-110
114	921,81	934,30	30	012-025-114
120	970,33	982,80	30	012-025-120
125	1010,73	1023,20	30	012-025-125

ISO 20B-2 (1 1/4" x 3/4") Kettenradscheiben für Zweifach-Rollenketten nach DIN 8187 und ISO 606

ISO 20B-2 (1 1/4" x 3/4") plate wheels for duplex roller chains according to DIN 8187 and ISO 606

Teilung Pitch	Lichte Weite Inner width	Rollen- Roller- Ø	Zahnbreite Teeth width bf2
mm	mm	mm	mm
31,75	19,56	19,05	54,6



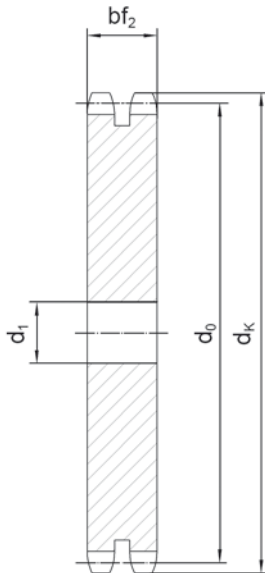
Zähne- zahl Teeth z	Teilkreis Pitch circle Ø d0 mm	Kopfkreis Tip circle Ø dk mm	Vorböhrung Pilot bore Ø d1 mm	Artikelnummer Article no.
8	82,96	98,10	20	012-031-008
9	92,84	108,00	20	012-031-009
10	102,74	117,90	20	012-031-010
11	112,68	127,80	20	012-031-011
12	122,68	137,80	20	012-031-012
13	132,65	147,80	20	012-031-013
14	142,68	157,80	20	012-031-014
15	152,72	167,90	20	012-031-015
16	162,75	177,90	20	012-031-016
17	172,78	187,90	25	012-031-017
18	182,85	198,00	25	012-031-018
19	192,91	208,10	25	012-031-019
20	202,98	218,10	25	012-031-020
21	213,04	228,20	25	012-031-021
22	223,11	238,30	25	012-031-022
23	233,17	248,30	25	012-031-023
24	243,23	258,40	25	012-031-024
25	253,33	268,50	25	012-031-025
26	263,40	278,60	25	012-031-026
27	273,48	288,60	25	012-031-027
28	283,56	298,70	25	012-031-028
29	293,65	308,80	25	012-031-029
30	303,75	318,90	25	012-031-030
31	313,85	329,00	25	012-031-031
32	323,91	339,10	25	012-031-032
33	334,01	349,20	25	012-031-033
34	344,10	359,30	25	012-031-034
35	354,20	369,40	25	012-031-035
36	364,30	379,50	25	012-031-036
37	374,39	389,50	25	012-031-037
38	384,49	399,60	25	012-031-038
39	394,59	409,70	25	012-031-039
40	404,66	419,80	25	012-031-040
42	424,88	440,00	25	012-031-042
45	455,17	470,30	25	012-031-045
46	465,26	480,40	25	012-031-046

Zähne- zahl Teeth z	Teilkreis Pitch circle Ø d0 mm	Kopfkreis Tip circle Ø dk mm	Vorböhrung Pilot bore Ø d1 mm	Artikelnummer Article no.
48	485,46	500,60	25	012-031-048
50	505,65	520,80	30	012-031-050
52	525,84	541,00	30	012-031-052
55	556,16	571,30	30	012-031-055
57	576,36	591,50	30	012-031-057
60	606,65	621,80	30	012-031-060
65	657,16	672,30	30	012-031-065
70	707,67	722,80	30	012-031-070
76	768,32	783,50	30	012-031-076
80	808,72	823,90	30	012-031-080
95	960,28	975,20	30	012-031-095
114	1152,26	1167,40	30	012-031-114

ISO 24B-2 (1 1/2" x 1") Kettenradscheiben für Zweifach-Rollenketten nach DIN 8187 und ISO 606

ISO 24B-2 (1 1/2" x 1") plate wheels for duplex roller chains according to DIN 8187 and ISO 606

Teilung Pitch	Lichte Weite Inner width	Rollen- Roller- Ø	Zahnbreite Teeth width bf2
mm	mm	mm	mm
38,1	25,4	25,4	72



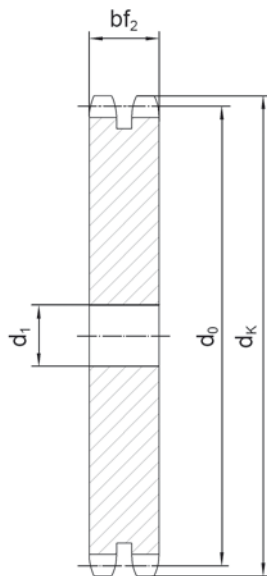
Zähne- zahl Teeth z	Teilkreis Pitch circle Ø d0	Kopfkreis Tip circle Ø dk	Vorbohrung Pilot bore Ø d1	Artikelnummer Article no.
	mm	mm	mm	
8	99,55	115,00	25	012-038-008
9	111,40	126,40	25	012-038-009
10	123,29	138,00	25	012-038-010
11	135,21	150,00	25	012-038-011
12	147,22	162,00	25	012-038-012
13	159,18	174,20	25	012-038-013
14	171,22	186,20	25	012-038-014
15	183,26	198,20	25	012-038-015
16	195,30	210,30	25	012-038-016
17	207,34	222,30	25	012-038-017
18	219,42	234,30	25	012-038-018
19	231,49	246,50	25	012-038-019
20	243,57	258,60	25	012-038-020
21	255,65	270,60	25	012-038-021
22	267,73	282,70	25	012-038-022
23	279,80	294,80	25	012-038-023
24	291,88	306,80	25	012-038-024
25	304,00	319,00	25	012-038-025
26	316,08	331,00	30	012-038-026
27	328,19	343,20	30	012-038-027
28	340,27	355,20	30	012-038-028
29	352,38	367,30	30	012-038-029
30	364,50	379,50	30	012-038-030
31	376,62	391,60	30	012-038-031
32	388,69	403,70	30	012-038-032
33	400,81	415,80	30	012-038-033
34	412,93	427,80	30	012-038-034
35	425,04	440,00	30	012-038-035
36	437,16	452,00	30	012-038-036
37	449,27	464,00	30	012-038-037
38	461,39	476,20	40	012-038-038
39	473,50	488,50	40	012-038-039
40	485,62	500,60	40	012-038-040
42	509,85	524,70	40	012-038-042
44	534,07	556,00	40	012-038-044

Zähne- zahl Teeth z	Teilkreis Pitch circle Ø d0	Kopfkreis Tip circle Ø dk	Vorbohrung Pilot bore Ø d1	Artikelnummer Article no.
	mm	mm	mm	
45	546,20	561,20	40	012-038-045
46	558,32	573,30	40	012-038-046
47	570,42	592,00	40	012-038-047
48	582,55	597,40	40	012-038-048
50	606,78	621,70	40	012-038-050
52	631,02	653,00	40	012-038-052
55	667,40	682,30	40	012-038-055
57	691,63	707,50	40	012-038-057
60	727,97	742,80	40	012-038-060
65	788,59	803,40	40	012-038-065
76	921,98	936,90	40	012-038-076
95	1152,33	1167,30	40	012-038-095

ISO 28B-2 (1 3/4" x 1 1/4") Kettenradscheiben für Zweifach-Rollenketten nach DIN 8187 und ISO 606

ISO 28B-2 (1 3/4" x 1 1/4") plate wheels for duplex roller chains according to DIN 8187 and ISO 606

Teilung Pitch	Lichte Weite Inner width	Rollen- Roller- Ø	Zahnbreite Teeth width bf2
mm	mm	mm	mm
44,45	30,99	27,94	88,4



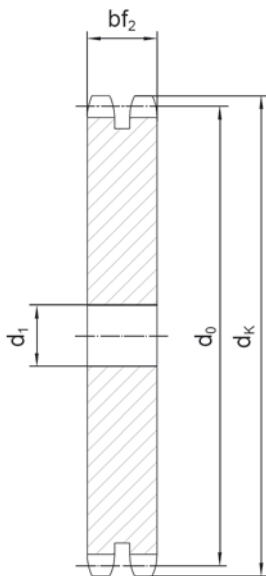
Zähne- zahl Teeth z	Teilkreis Pitch circle	Kopfkreis Tip circle	Vorbohrung Pilot bore	Artikelnummer Article no.
	Ø d0	Ø dk	Ø d1	
	mm	mm	mm	
8	116,15	132,00	25	012-044-008
9	129,96	148,40	25	012-044-009
10	143,85	162,30	25	012-044-010
11	157,77	176,30	25	012-044-011
12	171,74	189,30	25	012-044-012
13	185,75	204,20	25	012-044-013
14	199,76	218,20	25	012-044-014
15	213,79	232,30	25	012-044-015
16	227,84	246,30	25	012-044-016
17	241,90	260,00	30	012-044-017
18	255,98	274,00	30	012-044-018
19	270,06	289,00	30	012-044-019
20	284,15	303,00	30	012-044-020
21	298,24	317,00	30	012-044-021
22	312,34	331,00	30	012-044-022
23	326,44	345,00	30	012-044-023

Zähne- zahl Teeth z	Teilkreis Pitch circle	Kopfkreis Tip circle	Vorbohrung Pilot bore	Artikelnummer Article no.
	Ø d0	Ø dk	Ø d1	
	mm	mm	mm	
24	340,55	359,00	30	012-044-024
25	354,66	373,00	30	012-044-025
26	368,77	387,00	30	012-044-026
27	382,88	401,00	30	012-044-027
28	397,00	416,00	30	012-044-028
29	411,12	430,00	30	012-044-029
30	425,24	444,00	30	012-044-030
35	495,88	514,00	30	012-044-035
38	538,27	557,00	30	012-044-038
40	566,54	585,00	30	012-044-040
45	637,22	656,00	30	012-044-045
50	707,91	726,00	30	012-044-050
57	806,90	825,00	40	012-044-057
60	849,32	869,00	40	012-044-060
76	1075,62	1095,00	40	012-044-076

ISO 32B-2 (2" x 1 1/4") Kettenradscheiben für Zweifach-Rollenketten nach DIN 8187 und ISO 606

ISO 32B-2 (2" x 1 1/4") plate wheels for duplex roller chains according to DIN 8187 and ISO 606

Teilung Pitch	Lichte Weite Inner width	Rollen- Roller- Ø	Zahnbreite Teeth width bf2
mm	mm	mm	mm
50,8	30,99	29,21	87,4



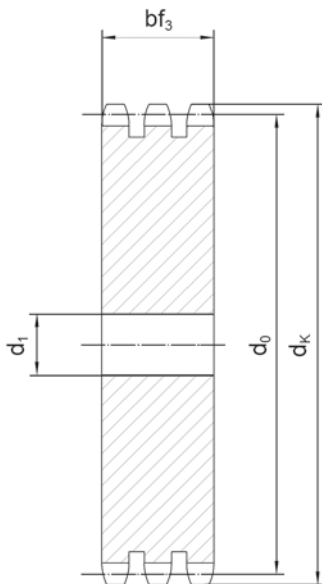
Zähne- zahl Teeth z	Teilkreis Pitch circle Ø d0	Kopfkreis Tip circle Ø dk	Vorbohrung Pilot bore Ø d1	Artikelnummer Article no.
	mm	mm	mm	
8	132,74	153,20	25	012-050-008
9	148,54	169,00	25	012-050-009
10	164,39	185,00	25	012-050-010
11	180,31	200,80	30	012-050-011
12	196,29	216,80	30	012-050-012
13	212,29	232,80	30	012-050-013
14	228,29	248,80	30	012-050-014
15	244,30	264,80	30	012-050-015
16	260,4	280,90	30	012-050-016
17	276,46	296,90	30	012-050-017
18	292,55	313,00	30	012-050-018
19	308,66	329,10	30	012-050-019
20	324,71	345,20	30	012-050-020
21	340,82	361,30	30	012-050-021
22	356,98	377,50	30	012-050-022
23	373,08	393,60	30	012-050-023

Zähne- zahl Teeth z	Teilkreis Pitch circle Ø d0	Kopfkreis Tip circle Ø dk	Vorbohrung Pilot bore Ø d1	Artikelnummer Article no.
	mm	mm	mm	
24	389,18	409,70	30	012-050-024
25	405,33	425,80	30	012-050-025
26	421,44	441,90	30	012-050-026
27	437,59	458,10	30	012-050-027
28	453,69	474,20	30	012-050-028
30	486,00	506,50	30	012-050-030
35	566,71	589,50	30	012-050-035
38	615,16	635,50	30	012-050-038
40	647,47	670,30	40	012-050-040
45	728,24	751,00	40	012-050-045
50	809,04	831,80	40	012-050-050
57	922,16	945,00	40	012-050-057
60	970,65	993,40	40	012-050-060
76	1229,27	1252,00	40	012-050-076

ISO 06B-3 (3/8" x 7/32") Kettenradscheiben für Dreifach-Rollenketten nach DIN 8187 und ISO 606

ISO 06B-3 (3/8" x 7/32") plate wheels for triplex roller chains according to DIN 8187 and ISO 606

Teilung Pitch	Lichte Weite Inner width	Rollen- Roller- Ø	Zahnbreite Teeth width bf3
mm	mm	mm	mm
9,525	5,72	6,35	25,6



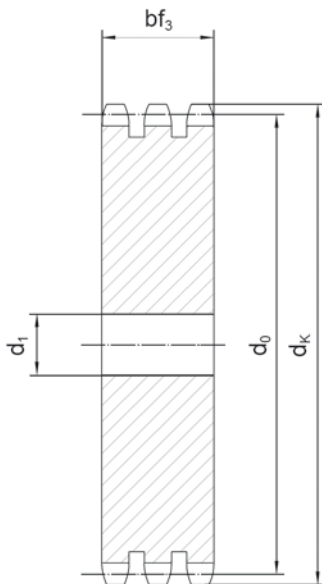
Zähne- zahl Teeth z	Teilkreis Pitch circle Ø d0	Kopfkreis Tip circle Ø dk	Vorbohrung Pilot bore Ø d1	Artikelnummer Article no.
	mm	mm	mm	
8	24,89	28,00	6	013-009-008
9	27,85	31,00	8	013-009-009
10	30,82	34,00	10	013-009-010
11	33,80	37,00	10	013-009-011
12	36,80	40,00	10	013-009-012
13	39,80	43,00	10	013-009-013
14	42,80	46,30	12	013-009-014
15	45,81	49,30	12	013-009-015
16	48,82	52,30	12	013-009-016
17	51,83	55,30	12	013-009-017
18	54,85	58,30	12	013-009-018
19	57,87	61,30	12	013-009-019
20	60,89	64,30	12	013-009-020
21	63,91	68,00	14	013-009-021
22	66,93	71,00	14	013-009-022
23	69,95	73,50	14	013-009-023
24	72,97	77,00	14	013-009-024
25	76,00	80,00	14	013-009-025
26	79,02	83,00	14	013-009-026
27	82,04	86,00	14	013-009-027
28	85,07	89,00	14	013-009-028
29	88,09	92,00	14	013-009-029
30	91,12	94,70	14	013-009-030
31	94,15	98,30	16	013-009-031
32	97,17	101,30	16	013-009-032
33	100,20	104,30	16	013-009-033
34	103,23	107,30	16	013-009-034
35	106,26	110,40	16	013-009-035
36	109,29	113,40	16	013-009-036
37	112,32	116,40	16	013-009-037
38	115,34	119,50	16	013-009-038
39	118,37	122,50	16	013-009-039
40	121,40	125,50	16	013-009-040
41	124,43	128,50	16	013-009-041
42	127,46	131,60	16	013-009-042
43	130,49	134,60	16	013-009-043
44	133,52	137,60	16	013-009-044

Zähne- zahl Teeth z	Teilkreis Pitch circle Ø d0	Kopfkreis Tip circle Ø dk	Vorbohrung Pilot bore Ø d1	Artikelnummer Article no.
	mm	mm	mm	
45	136,54	141,10	16	013-009-045
46	139,58	144,20	16	013-009-046
47	142,61	147,20	16	013-009-047
48	145,64	150,20	16	013-009-048
49	148,66	153,30	16	013-009-049
50	151,69	156,30	16	013-009-050
51	154,72	159,30	20	013-009-051
52	157,75	162,40	20	013-009-052
53	160,78	165,40	20	013-009-053
54	163,82	168,40	20	013-009-054
55	166,85	171,40	20	013-009-055
56	169,88	174,50	20	013-009-056
57	172,91	177,50	20	013-009-057
58	175,93	180,50	20	013-009-058
59	178,96	183,60	20	013-009-059
60	181,99	186,60	20	013-009-060
62	188,06	192,70	20	013-009-062
64	194,12	198,70	20	013-009-064
65	197,15	201,80	20	013-009-065
66	200,18	204,18	25	013-009-066
68	206,24	210,80	25	013-009-068
70	216,90	212,30	25	013-009-070
72	218,37	223,00	25	013-009-072
75	227,46	232,10	25	013-009-075
76	230,49	235,10	25	013-009-076
78	236,55	241,20	25	013-009-078
80	242,61	247,20	25	013-009-080
85	257,77	262,40	25	013-009-085
90	272,93	277,50	25	013-009-090
95	288,08	292,70	25	013-009-095
100	303,25	307,80	25	013-009-100
110	333,55	338,20	25	013-009-110
114	345,68	350,30	25	013-009-114
120	363,86	368,50	25	013-009-120
125	379,02	383,60	25	013-009-125

ISO 08B-3 (1/2" x 5/16") Kettenradscheiben für Dreifach-Rollenketten nach DIN 8187 und ISO 606

ISO 08B-3 (1/2" x 5/16") plate wheels for triplex roller chains according to DIN 8187 and ISO 606

Teilung Pitch	Lichte Weite Inner width	Rollen- Roller- Ø	Zahnbreite Teeth width bf ₃
mm	mm	mm	mm
12,7	7,75	8,51	35,0



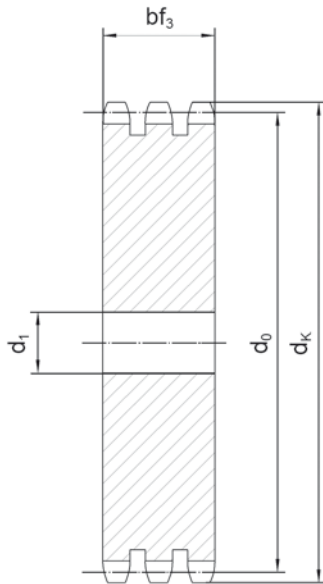
Zähne- zahl Teeth z	Teilkreis Pitch circle Ø d0	Kopfkreis Tip circle Ø dk	Vorbohrung Pilot bore Ø d1	Artikelnummer Article no.
	mm	mm	mm	
8	33,18	37,20	10	013-012-008
9	37,13	41,00	10	013-012-009
10	41,10	45,20	10	013-012-010
11	45,07	48,70	12	013-012-011
12	49,07	53,00	12	013-012-012
13	53,06	57,40	12	013-012-013
14	57,07	61,80	12	013-012-014
15	61,09	65,50	12	013-012-015
16	65,10	69,50	16	013-012-016
17	69,11	73,60	16	013-012-017
18	73,14	77,80	16	013-012-018
19	77,16	81,70	16	013-012-019
20	81,19	85,80	16	013-012-020
21	85,22	89,70	16	013-012-021
22	89,24	93,80	16	013-012-022
23	93,27	98,20	16	013-012-023
24	97,29	101,80	16	013-012-024
25	101,33	105,80	16	013-012-025
26	105,36	110,00	16	013-012-026
27	109,40	114,00	16	013-012-027
28	113,42	118,00	16	013-012-028
29	117,46	122,00	16	013-012-029
30	121,50	126,10	16	013-012-030
31	125,54	130,20	20	013-012-031
32	129,56	134,30	20	013-012-032
33	133,60	138,40	20	013-012-033
34	137,64	142,60	20	013-012-034
35	141,68	146,70	20	013-012-035
36	145,72	151,00	20	013-012-036
37	149,76	154,60	20	013-012-037
38	153,80	158,60	20	013-012-038
39	157,83	162,70	20	013-012-039
40	161,87	166,80	20	013-012-040
41	165,91	171,40	25	013-012-041
42	169,95	175,40	25	013-012-042
43	173,99	179,70	25	013-012-043
44	178,03	183,80	25	013-012-044

Zähne- zahl Teeth z	Teilkreis Pitch circle Ø d0	Kopfkreis Tip circle Ø dk	Vorbohrung Pilot bore Ø d1	Artikelnummer Article no.
	mm	mm	mm	
45	182,07	188	25	013-012-045
46	186,1	192,1	25	013-012-046
47	190,14	196,2	25	013-012-047
48	194,18	200,3	25	013-012-048
49	198,22	204,3	25	013-012-049
50	202,26	208,3	25	013-012-050
51	206,3	212,1	25	013-012-051
52	210,34	216,1	25	013-012-052
53	214,37	220,2	25	013-012-053
54	218,43	224,1	25	013-012-054
55	222,46	228,1	25	013-012-055
56	226,5	232,2	25	013-012-056
57	230,54	236,4	25	013-012-057
58	234,58	240,5	25	013-012-058
59	238,62	244,5	25	013-012-059
60	242,66	248,6	25	013-012-060
62	250,75	256,9	25	013-012-062
64	258,82	265,1	25	013-012-064
65	262,86	269	25	013-012-065
66	266,9	273	25	013-012-066
68	274,99	281	25	013-012-068
70	283,07	289	25	013-012-070
72	291,16	297,2	25	013-012-072
75	303,27	309,2	25	013-012-075
76	307,33	313,3	25	013-012-076
78	315,4	321,4	25	013-012-078
80	323,48	329,4	25	013-012-080
85	343,69	349	25	013-012-085
90	363,9	369,9	25	013-012-090
95	384,11	390,1	25	013-012-095
100	404,31	410,3	25	013-012-100
110	444,74	450,7	25	013-012-110
114	460,9	466,9	25	013-012-114
120	485,16	491,2	25	013-012-120
125	505,37	511,3	25	013-012-125

ISO 10B-3 (5/8" x 3/8") Kettenradscheiben für Dreifach-Rollenketten nach DIN 8187 und ISO 606

ISO 10B-3 (5/8" x 3/8") plate wheels for triplex roller chains according to DIN 8187 and ISO 606

Teilung Pitch	Lichte Weite Inner width	Rollen- Roller- Ø	Zahnbreite Teeth width bf ₃
mm	mm	mm	mm
15,875	9,65	10,16	42,1



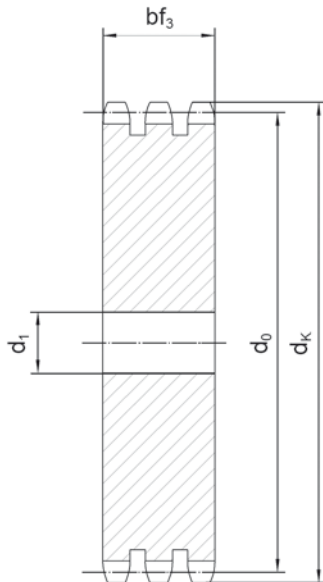
Zähne- zahl Teeth z	Teilkreis Pitch circle Ø d0	Kopfkreis Tip circle Ø dk	Vorbohrung Pilot bore Ø d1	Artikelnummer Article no.
	mm	mm	mm	
8	41,48	47,00	12	013-015-008
9	46,42	52,60	12	013-015-009
10	51,37	57,50	12	013-015-010
11	56,34	63,00	12	013-015-011
12	61,34	68,00	12	013-015-012
13	66,32	73,00	12	013-015-013
14	71,34	78,00	12	013-015-014
15	76,36	83,00	12	013-015-015
16	81,37	88,00	16	013-015-016
17	86,39	93,00	16	013-015-017
18	91,42	98,30	16	013-015-018
19	96,45	103,30	16	013-015-019
20	101,49	108,40	16	013-015-020
21	106,52	113,40	16	013-015-021
22	111,52	118,00	16	013-015-022
23	116,58	123,40	16	013-015-023
24	121,62	128,30	16	013-015-024
25	126,66	134,00	16	013-015-025
26	131,70	139,00	20	013-015-026
27	136,75	144,00	20	013-015-027
28	141,78	148,70	20	013-015-028
29	146,83	153,80	20	013-015-029
30	151,87	158,80	20	013-015-030
31	156,92	163,90	20	013-015-031
32	161,95	168,90	20	013-015-032
33	167,00	174,50	20	013-015-033
34	172,05	179,00	20	013-015-034
35	177,10	184,10	20	013-015-035
36	182,15	189,10	25	013-015-036
37	187,20	194,20	25	013-015-037
38	192,24	199,20	25	013-015-038
39	197,29	204,20	25	013-015-039
40	202,34	209,30	25	013-015-040
41	207,39	214,80	25	013-015-041
42	212,44	219,90	25	013-015-042
43	217,49	224,90	25	013-015-043
44	222,53	230,00	25	013-015-044

Zähne- zahl Teeth z	Teilkreis Pitch circle Ø d0	Kopfkreis Tip circle Ø dk	Vorbohrung Pilot bore Ø d1	Artikelnummer Article no.
	mm	mm	mm	
45	227,58	235,00	25	013-015-045
46	232,63	240,10	25	013-015-046
47	237,68	245,10	25	013-015-047
48	242,73	250,20	25	013-015-048
49	247,78	255,20	25	013-015-049
50	252,82	260,30	25	013-015-050
51	257,87	265,30	25	013-015-051
52	262,92	270,40	25	013-015-052
53	267,97	275,40	25	013-015-053
54	273,03	280,50	25	013-015-054
55	278,08	285,50	25	013-015-055
56	283,13	290,60	25	013-015-056
57	288,18	296,00	25	013-015-057
58	293,23	300,70	25	013-015-058
59	298,27	305,70	25	013-015-059
60	303,32	310,80	25	013-015-060
62	313,43	321,40	30	013-015-062
64	323,53	331,50	30	013-015-064
65	328,58	336,50	30	013-015-065
66	333,63	341,60	30	013-015-066
68	343,74	351,70	30	013-015-068
70	353,84	361,80	30	013-015-070
72	363,95	371,90	30	013-015-072
75	379,09	387,10	30	013-015-075
76	384,16	392,10	30	013-015-076
78	394,25	402,20	30	013-015-078
80	404,35	412,30	30	013-015-080
85	429,62	437,60	30	013-015-085
90	454,88	462,80	30	013-015-090
95	480,14	488,50	30	013-015-095
100	505,40	513,40	30	013-015-100
110	555,92	563,90	30	013-015-110
114	576,13	584,10	30	013-015-114
120	606,44	614,80	30	013-015-120
125	631,71	639,70	30	013-015-125

ISO 12B-3 (3/4" x 7/16") Kettenradscheiben für Dreifach-Rollenketten nach DIN 8187 und ISO 606

ISO 12B-3 (3/4" x 7/16") plate wheels for triplex roller chains according to DIN 8187 and ISO 606

Teilung Pitch	Lichte Weite Inner width	Rollen- Roller- Ø	Zahnbreite Teeth width bf ₃
mm	mm	mm	mm
19,05	11,68	12,07	49,8



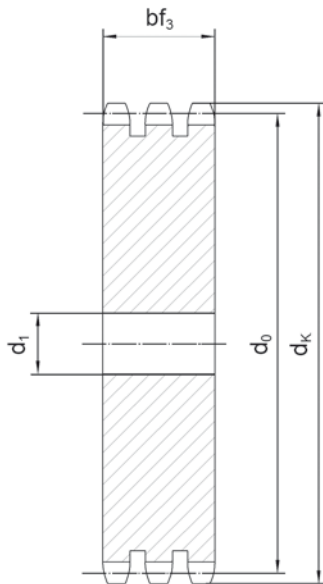
Zähne- zahl Teeth z	Teilkreis Pitch circle Ø d0	Kopfkreis Tip circle Ø dk	Vorbohrung Pilot bore Ø d1	Artikelnummer Article no.
	mm	mm	mm	
8	49,78	57,60	12	013-019-008
9	55,70	62,00	12	013-019-009
10	61,64	69,00	12	013-019-010
11	67,61	75,00	12	013-019-011
12	73,60	81,50	16	013-019-012
13	79,59	87,50	16	013-019-013
14	85,61	93,60	16	013-019-014
15	91,63	99,80	16	013-019-015
16	97,65	105,50	16	013-019-016
17	103,67	111,50	16	013-019-017
18	109,71	118,00	16	013-019-018
19	115,75	124,20	16	013-019-019
20	121,78	129,70	16	013-019-020
21	127,82	136,00	16	013-019-021
22	133,86	141,80	16	013-019-022
23	139,90	149,00	16	013-019-023
24	145,94	153,90	16	013-019-024
25	152,00	160,00	16	013-019-025
26	158,04	165,90	16	013-019-026
27	164,09	172,30	16	013-019-027
28	170,13	178,00	16	013-019-028
29	176,19	184,10	16	013-019-029
30	182,25	190,50	16	013-019-030
31	188,31	196,30	20	013-019-031
32	194,35	203,30	20	013-019-032
33	200,40	209,30	20	013-019-033
34	206,46	214,60	20	013-019-034
35	212,52	221,00	20	013-019-035
36	218,58	226,80	20	013-019-036
37	224,64	232,90	20	013-019-037
38	230,69	239,00	20	013-019-038
39	236,75	245,10	20	013-019-039
40	242,81	251,30	20	013-019-040
41	248,87	257,30	25	013-019-041
42	254,93	264,50	25	013-019-042
43	260,98	270,50	25	013-019-043
44	267,03	276,50	25	013-019-044

Zähne- zahl Teeth z	Teilkreis Pitch circle Ø d0	Kopfkreis Tip circle Ø dk	Vorbohrung Pilot bore Ø d1	Artikelnummer Article no.
	mm	mm	mm	
45	273,10	282,50	25	013-019-045
46	279,16	287,90	25	013-019-046
47	285,21	294,00	25	013-019-047
48	291,27	300,10	25	013-019-048
49	297,33	306,20	25	013-019-049
50	303,39	312,30	25	013-019-050
51	309,45	318,40	25	013-019-051
52	315,50	324,50	25	013-019-052
53	321,56	330,50	25	013-019-053
54	327,64	336,60	25	013-019-054
55	333,70	343,80	25	013-019-055
56	339,75	348,70	30	013-019-056
57	345,81	355,40	30	013-019-057
58	351,87	361,50	30	013-019-058
59	357,93	367,50	30	013-019-059
60	363,99	373,00	30	013-019-060
62	376,12	385,10	30	013-019-062
64	388,24	397,20	30	013-019-064
65	394,29	403,20	30	013-019-065
66	400,35	409,20	30	013-019-066
68	412,49	421,40	30	013-019-068
70	424,61	434,70	30	013-019-070
72	436,74	447,00	30	013-019-072
75	454,91	463,90	30	013-019-075
76	460,99	469,90	30	013-019-076
78	473,10	482,10	30	013-019-078
80	485,22	494,20	30	013-019-080
85	515,55	524,50	30	013-019-085
90	545,86	554,80	30	013-019-090
95	576,17	585,10	30	013-019-095
100	606,47	615,40	30	013-019-100
110	667,11	676,10	30	013-019-110
114	691,36	700,60	30	013-019-114
120	727,74	736,70	30	013-019-120
125	758,05	767,00	30	013-019-125

ISO 16B-3 (1" x 17,02 mm) Kettenradscheiben für Dreifach-Rollenketten nach DIN 8187 und ISO 606

ISO 16B-3 (1" x 17,02 mm) plate wheels for triplex roller chains according to DIN 8187 and ISO 606

Teilung Pitch	Lichte Weite Inner width	Rollen- Roller- Ø	Zahnbreite Teeth width bf ₃
mm	mm	mm	mm
25,4	17,02	15,88	79,6



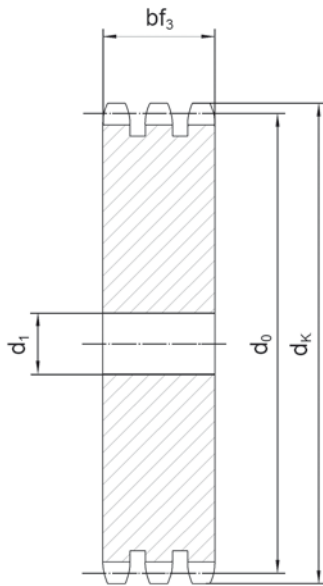
Zähne- zahl Teeth z	Teilkreis Pitch circle Ø d0	Kopfkreis Tip circle Ø dk	Vorbohrung Pilot bore Ø d1	Artikelnummer Article no.
	mm	mm	mm	
8	66,37	77,00	20	013-025-008
9	74,27	85,00	20	013-025-009
10	82,19	93,00	20	013-025-010
11	90,14	99,50	20	013-025-011
12	98,14	109,00	20	013-025-012
13	106,12	117,00	20	013-025-013
14	114,15	125,00	20	013-025-014
15	122,17	133,00	20	013-025-015
16	130,20	141,00	30	013-025-016
17	138,22	149,00	30	013-025-017
18	146,28	157,00	30	013-025-018
19	154,33	165,20	30	013-025-019
20	162,38	173,20	30	013-025-020
21	170,43	181,20	30	013-025-021
22	178,48	189,30	30	013-025-022
23	186,53	197,50	30	013-025-023
24	194,59	205,50	30	013-025-024
25	202,66	213,50	30	013-025-025
26	210,72	221,60	30	013-025-026
27	218,79	229,60	30	013-025-027
28	226,85	237,70	30	013-025-028
29	234,92	245,80	30	013-025-029
30	243,00	254,00	30	013-025-030
31	251,08	262,00	30	013-025-031
32	259,13	270,00	30	013-025-032
33	267,21	278,50	30	013-025-033
34	275,28	287,00	30	013-025-034
35	283,36	296,20	30	013-025-035
36	291,44	304,60	30	013-025-036
37	299,51	312,60	30	013-025-037
38	307,59	320,70	30	013-025-038
39	315,67	328,80	30	013-025-039
40	323,73	336,90	30	013-025-040
41	331,82	345,60	30	013-025-041
42	339,90	353,70	30	013-025-042
43	347,98	361,70	30	013-025-043
44	356,06	369,80	30	013-025-044

Zähne- zahl Teeth z	Teilkreis Pitch circle Ø d0	Kopfkreis Tip circle Ø dk	Vorbohrung Pilot bore Ø d1	Artikelnummer Article no.
	mm	mm	mm	
46	372,21	385,20	30	013-025-046
48	388,36	401,30	30	013-025-048
50	404,52	417,40	30	013-025-050
51	412,60	425,50	40	013-025-051
52	420,67	433,60	40	013-025-052
55	444,93	457,90	40	013-025-055
57	461,07	474,00	40	013-025-057
60	485,32	498,30	40	013-025-060
65	525,73	538,80	40	013-025-065
68	549,98	562,90	40	013-025-068
70	566,14	579,20	40	013-025-070
72	582,32	595,40	40	013-025-072
75	606,55	619,70	40	013-025-075
76	614,65	627,00	40	013-025-076
80	646,96	660,00	40	013-025-080
85	687,40	699,90	40	013-025-085
90	727,81	740,30	40	013-025-090
95	768,22	781,10	40	013-025-095
100	808,63	821,10	40	013-025-100
110	889,48	902,00	40	013-025-110
114	921,81	934,30	40	013-025-114
120	970,33	982,80	40	013-025-120
125	1010,73	1023,20	40	013-025-125

ISO 20B-3 (1 3/4" x 3/4") Kettenradscheiben für Dreifach-Rollenketten nach DIN 8187 und ISO 606

ISO 20B-3 (1 3/4" x 3/4") plate wheels for triplex roller chains according to DIN 8187 and ISO 606

Teilung Pitch	Lichte Weite Inner width	Rollen- Roller- Ø	Zahnbreite Teeth width bf ₃
mm	mm	mm	mm
31,75	19,56	19,05	91,0



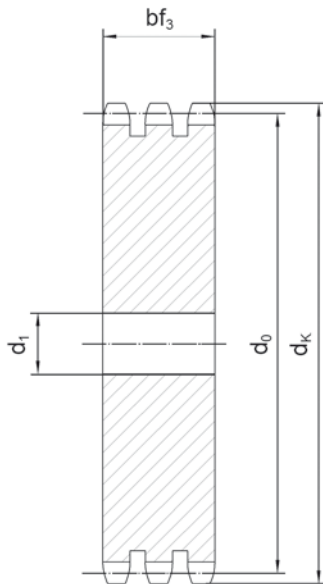
Zähne- zahl Teeth z	Teilkreis Pitch circle Ø d0	Kopfkreis Tip circle Ø dk	Vorbohrung Pilot bore Ø d1	Artikelnummer Article no.
	mm	mm	mm	
8	82,96	98,10	20	013-031-008
9	92,84	108,00	20	013-031-009
10	102,74	117,90	20	013-031-010
11	112,68	127,80	20	013-031-011
12	122,68	137,80	20	013-031-012
13	132,65	147,80	20	013-031-013
14	142,68	157,80	20	013-031-014
15	152,72	167,90	20	013-031-015
16	162,75	177,90	25	013-031-016
17	172,78	187,90	25	013-031-017
18	182,85	198,00	25	013-031-018
19	192,91	208,10	25	013-031-019
20	202,98	218,10	25	013-031-020
21	213,04	228,20	25	013-031-021
22	223,11	238,30	25	013-031-022
23	233,17	248,30	25	013-031-023
24	243,23	258,40	25	013-031-024
25	253,33	268,50	25	013-031-025
26	263,40	278,60	25	013-031-026
27	273,48	288,60	25	013-031-027
28	283,56	298,70	25	013-031-028
29	293,65	308,80	25	013-031-029
30	303,75	318,90	25	013-031-030
31	313,85	329,00	30	013-031-031
32	323,91	339,10	30	013-031-032
33	334,01	349,20	30	013-031-033
34	344,10	359,10	30	013-031-034
35	354,20	369,40	30	013-031-035
36	364,30	379,50	30	013-031-036
37	374,39	389,50	30	013-031-037
38	384,49	399,60	30	013-031-038
39	394,59	409,70	30	013-031-039
40	404,66	419,80	30	013-031-040
42	424,88	440,80	40	013-031-042

Zähne- zahl Teeth z	Teilkreis Pitch circle Ø d0	Kopfkreis Tip circle Ø dk	Vorbohrung Pilot bore Ø d1	Artikelnummer Article no.
	mm	mm	mm	
45	455,17	470,30	40	013-031-045
46	465,26	481,20	40	013-031-046
48	485,46	501,40	40	013-031-048
50	505,65	521,60	40	013-031-050
52	525,84	541,80	40	013-031-052
55	556,16	572,16	40	013-031-055
57	576,36	592,30	40	013-031-057
60	606,65	622,60	40	013-031-060
65	657,16	673,10	40	013-031-065
70	707,67	723,60	40	013-031-070
76	768,32	784,30	40	013-031-076
80	808,72	824,70	40	013-031-080
95	960,28	976,20	40	013-031-095
114	1152,26	1168,20	40	013-031-114

ISO 24B-3 (1 1/2" x 1") Kettenradscheiben für Dreifach-Rollenketten nach DIN 8187 und ISO 606

ISO 24B-3 (1 1/2" x 1") plate wheels for triplex roller chains according to DIN 8187 and ISO 606

Teilung Pitch	Lichte Weite Inner width	Rollen- Roller- Ø	Zahnbreite Teeth width bf ₃
mm	mm	mm	mm
38,10	25,4	25,4	120,3



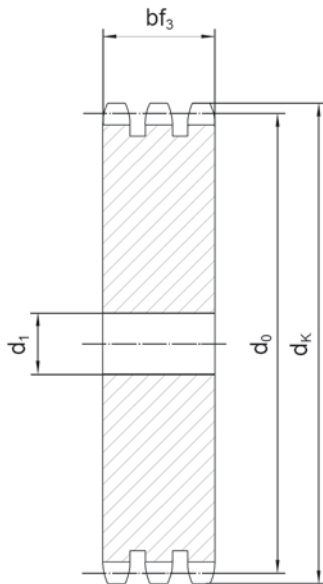
Zähne- zahl Teeth z	Teilkreis Pitch circle Ø d ₀	Kopfkreis Tip circle Ø d _k	Vorbohrung Pilot bore Ø d ₁	Artikelnummer Article no.
	mm	mm	mm	
8	99,55	115,00	25	013-038-008
9	111,40	126,40	25	013-038-009
10	123,29	138,00	25	013-038-010
11	135,21	150,00	25	013-038-011
12	147,22	162,00	25	013-038-012
13	159,18	174,20	25	013-038-013
14	171,22	186,20	25	013-038-014
15	183,26	198,20	25	013-038-015
16	195,30	210,30	25	013-038-016
17	207,34	222,30	25	013-038-017
18	219,42	234,30	25	013-038-018
19	231,49	246,50	25	013-038-019
20	243,57	258,60	25	013-038-020
21	255,65	270,60	25	013-038-021
22	267,73	282,70	30	013-038-022
23	279,80	294,80	30	013-038-023
24	291,88	306,80	30	013-038-024
25	304,00	319,00	30	013-038-025
26	316,08	331,00	30	013-038-026
27	328,19	343,20	30	013-038-027
28	340,27	355,20	30	013-038-028
29	352,38	367,30	30	013-038-029
30	364,50	379,50	40	013-038-030
31	376,62	391,60	40	013-038-031
32	388,69	403,70	40	013-038-032
33	400,81	415,80	30	013-038-033
34	412,93	427,80	30	013-038-034
35	425,04	440,00	30	013-038-035
36	437,16	452,00	30	013-038-036
38	461,39	476,20	30	013-038-038
40	485,62	500,60	30	013-038-040
42	509,85	524,70	40	013-038-042

Zähne- zahl Teeth z	Teilkreis Pitch circle Ø d ₀	Kopfkreis Tip circle Ø d _k	Vorbohrung Pilot bore Ø d ₁	Artikelnummer Article no.
	mm	mm	mm	
43	521,97	536,80	40	013-038-043
45	546,20	562,00	40	013-038-045
46	558,32	574,00	40	013-038-046
48	582,55	598,50	40	013-038-048
50	606,78	622,50	40	013-038-050
55	667,40	683,50	40	013-038-055
57	691,63	707,50	40	013-038-057
60	727,97	745,00	40	013-038-060
65	788,59	805,50	40	013-038-065
70	849,21	866,00	40	013-038-070
76	921,98	939,00	40	013-038-076
95	1152,33	1169,00	40	013-038-095

ISO 28B-3 (1 3/4" x 1 1/4") Kettenradscheiben für Dreifach-Rollenketten nach DIN 8187 und ISO 606

ISO 28B-3 (1 3/4" x 1 1/4") plate wheels for triplex roller chains according to DIN 8187 and ISO 606

Teilung Pitch	Lichte Weite Inner width	Rollen- Roller- Ø	Zahnbreite Teeth width bf ₃
mm	mm	mm	mm
44,45	30,99	27,94	148



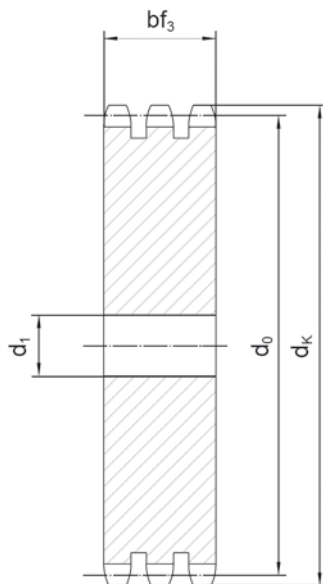
Zähne- zahl Teeth z	Teilkreis Pitch circle Ø d ₀ mm	Kopfkreis Tip circle Ø dk mm	Vorbohrung Pilot bore Ø d ₁ mm	Artikelnummer Article no.
8	116,15	132,00	25	013-044-008
9	129,96	148,40	25	013-044-009
10	143,85	162,30	25	013-044-010
11	157,77	176,30	30	013-044-011
12	171,74	189,30	30	013-044-012
13	185,75	204,20	30	013-044-013
14	199,76	218,20	30	013-044-014
15	213,79	232,30	30	013-044-015
16	227,84	246,30	30	013-044-016
17	241,90	260,00	30	013-044-017
18	255,98	274,00	30	013-044-018
19	270,06	289,00	30	013-044-019
20	284,15	303,00	30	013-044-020
21	298,24	317,00	30	013-044-021
22	312,34	331,00	30	013-044-022
23	326,44	345,00	30	013-044-023

Zähne- zahl Teeth z	Teilkreis Pitch circle Ø d ₀ mm	Kopfkreis Tip circle Ø dk mm	Vorbohrung Pilot bore Ø d ₁ mm	Artikelnummer Article no.
24	340,55	359,00	30	013-044-024
25	354,66	373,00	40	013-044-025
26	368,77	387,00	40	013-044-026
27	382,88	401,00	40	013-044-027
28	397,00	416,00	40	013-044-028
30	425,24	444,00	40	013-044-030
35	495,88	514,00	40	013-044-035
38	538,27	557,00	40	013-044-038
40	566,54	585,00	40	013-044-040
45	637,22	656,00	40	013-044-045
50	707,91	726,00	40	013-044-050
57	806,90	825,00	40	013-044-057
60	849,32	869,00	40	013-044-060

ISO 32B-3 (2" x 1 1/4") Kettenradscheiben für Dreifach-Rollenketten nach DIN 8187 und ISO 606

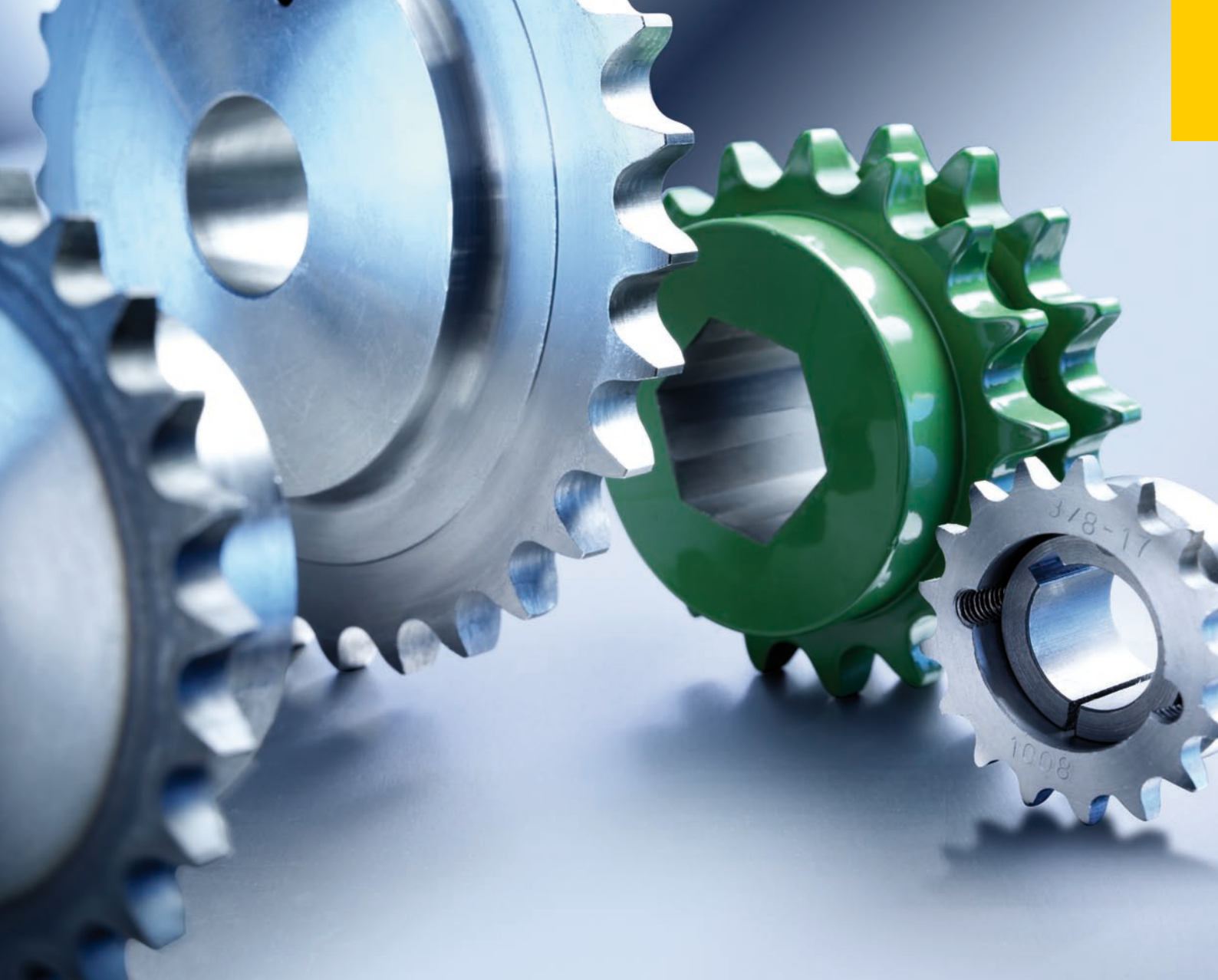
ISO 32B-3 (2" x 1 1/4") plate wheels for triplex roller chains according to DIN 8187 and ISO 606

Teilung Pitch	Lichte Weite Inner width	Rollen- Roller- Ø	Zahnbreite Teeth width bf2
mm	mm	mm	mm
50,8	30,99	29,21	146



Zähne- zahl Teeth z	Teilkreis Pitch circle Ø d0 mm	Kopfkreis Tip circle Ø dk mm	Vorbohrung Pilot bore Ø d1 mm	Artikelnummer Article no.
8	132,74	153,20	25	013-050-008
9	148,54	169,00	25	013-050-009
10	164,39	185,00	25	013-050-010
11	180,31	200,80	30	013-050-011
12	196,29	216,80	30	013-050-012
13	212,29	232,80	30	013-050-013
14	228,29	248,80	30	013-050-014
15	244,30	264,80	30	013-050-015
16	260,40	280,90	30	013-050-016
17	276,46	296,90	30	013-050-017
18	292,55	313,00	30	013-050-018
19	308,66	329,10	30	013-050-019
20	324,71	345,20	30	013-050-020
21	340,82	361,30	40	013-050-021
22	356,98	377,50	40	013-050-022
23	373,08	393,60	40	013-050-023

Zähne- zahl Teeth z	Teilkreis Pitch circle Ø d0 mm	Kopfkreis Tip circle Ø dk mm	Vorbohrung Pilot bore Ø d1 mm	Artikelnummer Article no.
24	389,18	409,70	40	013-050-024
25	405,33	425,80	40	013-050-025
26	421,44	441,90	40	013-050-026
27	437,59	458,10	40	013-050-027
28	453,69	474,20	40	013-050-028
30	486,00	506,50	40	013-050-030
35	566,71	589,50	40	013-050-035
38	615,16	635,50	40	013-050-038
40	647,47	670,30	40	013-050-040
45	728,24	751,00	40	013-050-045
50	809,04	831,80	40	013-050-050
57	922,16	945,00	40	013-050-057
60	970,65	993,40	40	013-050-060



Kettenräder und Antriebskomponenten

Sprockets and drive componets

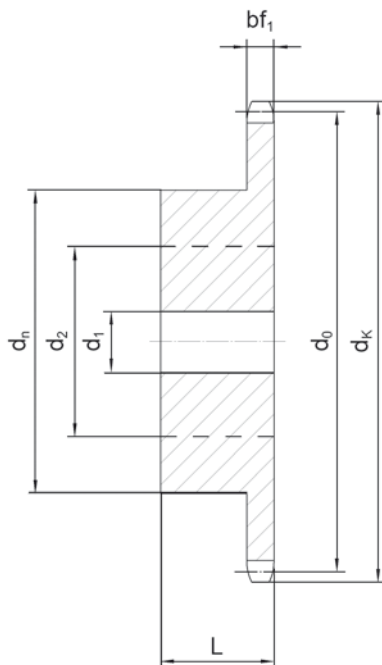
Im Marktsegment „Kettenräder und Antriebskomponenten“ verfügt iwis antriebssysteme über ein umfangreiches und lagerhaltiges Sortiment von Standardkettenrädern mit Vorbohrung. Darüber hinaus bietet iwis antriebssysteme komplett bearbeitete Kettenräder nach Kundenzeichnungen an.

iwis offers in the market sector "Sprockets and other drive components" an impressively wide range and broad stock of various sprockets with pilot bores, and has full machining facilities in order to rapidly rework pilot bore sprockets to customers demands. Furthermore, iwis provides fully finished sprockets manufactured according to customer designs and drawings.

ISO 04-1 (6 x 2,8 mm) Kettenräder mit einseitiger Nabe für Einfach-Rollenketten nach DIN 8187 und ISO 606

ISO 04-1 (6 x 2,8 mm) sprocket with one side hub for simplex roller chains according to DIN 8187 and ISO 606

Teilung Pitch	Lichte Weite Inner width	Rollen- Roller- Ø	Zahnbreite Teeth width bf1
mm	mm	mm	mm
6,0	2,8	4,0	2,6

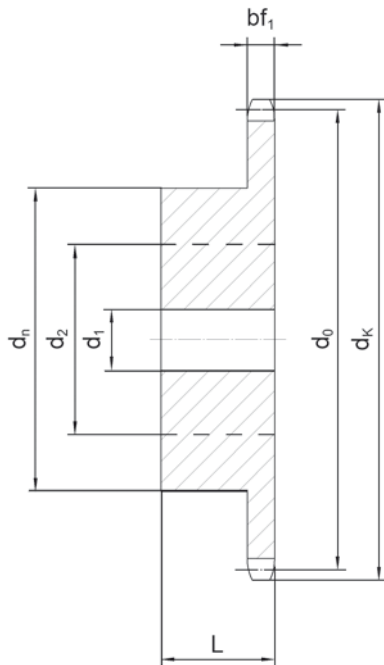


Zähnezahl Teeth z	Teilkreis Pitch circle Ø d0 mm	Kopfkreis Tip circle Ø dk mm	Naben Hub Ø dn mm	Vorbohrung Pilot bore Ø d1 mm	Bohrung Bore max. d2 mm	Gesamt- länge Total Length L mm	Artikelnummer Article no.
8	15,67	18,00	9,8	5	6	10	021-006-008
9	17,54	19,90	11,5	5	7	10	021-006-009
10	19,42	21,70	13	6	7	10	021-006-010
11	21,3	23,60	14	6	8	10	021-006-011
12	23,18	25,40	16	6	8	10	021-006-012
13	25,05	27,30	18	6	10	10	021-006-013
14	26,96	29,20	20	6	12	10	021-006-014
15	28,86	31,10	20	6	12	10	021-006-015
16	30,76	33,00	20	8	12	10	021-006-016
17	32,65	35,00	20	8	12	13	021-006-017
18	34,55	36,90	20	8	12	13	021-006-018
19	36,44	38,80	20	8	12	13	021-006-019
20	38,34	40,70	20	8	12	13	021-006-020
21	40,25	42,60	25	8	16	13	021-006-021
22	42,16	44,50	25	8	16	13	021-006-022
23	44,06	46,40	25	8	16	13	021-006-023
24	45,96	48,30	25	8	16	13	021-006-024
25	47,87	50,20	25	8	16	13	021-006-025
26	49,77	52,10	30	8	20	15	021-006-026
27	51,67	54,00	30	8	20	15	021-006-027
28	53,58	55,90	30	8	20	15	021-006-028
29	55,5	57,80	30	8	20	15	021-006-029
30	57,42	59,80	30	8	20	15	021-006-030
31	59,31	61,70	30	10	20	15	021-006-031
32	61,21	63,60	30	10	20	15	021-006-032
33	63,11	65,50	30	10	20	15	021-006-033
34	65,02	67,40	30	10	20	15	021-006-034
35	66,93	69,30	30	10	20	15	021-006-035
36	68,84	71,20	30	10	20	15	021-006-036
37	70,75	73,10	30	10	20	15	021-006-037
38	72,66	75,00	30	10	20	15	021-006-038
39	74,56	76,90	30	10	20	15	021-006-039
40	76,47	78,90	30	10	20	15	021-006-040
45	86,01	88,50	62	10	20	18	021-006-045
50	95,55	98,00	62	12	25	18	021-006-050
57	108,93	111,40	62	12	30	18	021-006-057

ISO 05B-1 (8 x 3,0 mm) Kettenräder mit einseitiger Nabe für Einfach-Rollenketten nach DIN 8187 und ISO 606

ISO 05B-1 (8 x 3,0 mm) sprocket with one side hub for simplex roller chains according to DIN 8187 and ISO 606

Teilung Pitch	Lichte Weite Inner width	Rollen- Roller- ø	Zahnbreite Teeth width bf1
mm	mm	mm	mm
8,0	3,0	5,0	2,8

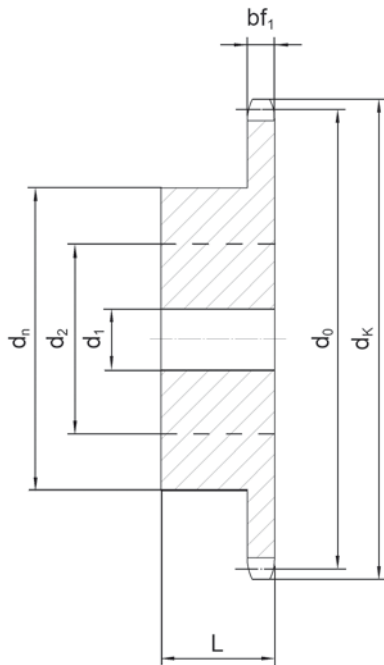


Zähnezahl Teeth z	Teilkreis Pitch circle ø d0 mm	Kopfkreis Tip circle ø dk mm	Naben Hub ø dn mm	Vorbohrung Pilot bore ø d1 mm	Bohrung Bore max. d2 mm	Gesamt- länge Total length L mm	Artikelnummer Article no.
8	20,90	24,00	13	6	7	12	021-008-008
9	23,39	26,60	15	6	8	12	021-008-009
10	25,89	29,20	17	6	10	12	021-008-010
11	28,39	31,70	18	7	10	13	021-008-011
12	30,91	34,20	20	7	12	13	021-008-012
13	33,42	36,70	23	7	14	13	021-008-013
14	35,95	39,20	25	7	16	13	021-008-014
15	38,48	41,70	28	7	18	13	021-008-015
16	41,01	44,30	30	8	20	13	021-008-016
17	43,53	46,80	30	8	20	14	021-008-017
18	46,07	49,30	30	8	20	14	021-008-018
19	48,61	51,90	30	8	20	14	021-008-019
20	51,14	54,40	30	8	20	14	021-008-020
21	53,67	57,00	35	8	22	14	021-008-021
22	56,21	59,50	35	8	22	14	021-008-022
23	58,75	62,00	35	8	22	14	021-008-023
24	61,29	64,60	35	8	22	14	021-008-024
25	63,83	67,50	35	8	22	14	021-008-025
26	66,37	69,50	40	10	25	16	021-008-026
27	68,91	72,20	40	10	25	16	021-008-027
28	71,45	74,80	40	10	25	16	021-008-028
29	73,99	77,30	40	10	25	16	021-008-029
30	76,53	79,80	40	10	25	16	021-008-030
31	79,08	82,40	40	10	25	16	021-008-031
32	81,61	84,90	40	10	25	16	021-008-032
33	84,16	87,50	40	10	25	16	021-008-033
34	86,70	90,00	40	10	25	16	021-008-034
35	89,24	92,50	40	10	25	16	021-008-035
36	91,79	95,00	40	10	25	16	021-008-036
37	94,33	97,60	40	10	25	16	021-008-037
38	96,88	100,20	40	10	25	16	021-008-038
39	99,42	102,70	40	10	25	16	021-008-039
40	101,97	105,20	40	10	25	16	021-008-040
43	109,60	113,50	40	10	25	16	021-008-043
44	112,14	116,10	40	10	25	16	021-008-044
45	114,69	118,60	60	12	38	20	021-008-045
46	117,23	121,20	60	12	38	20	021-008-046
48	122,32	126,40	60	12	38	20	021-008-048
50	127,41	131,50	60	12	38	20	021-008-050
57	145,22	149,30	80	14	50	20	021-008-057
76	193,59	197,90	80	20	50	25	021-008-076

ISO 06B-1 (3/8" x 7/32") Kettenräder mit einseitiger Nabe für Einfach-Rollenketten nach DIN 8187 und ISO 606

ISO 06B-1 (3/8" x 7/32") sprocket with one side hub for simplex roller chains according to DIN 8187 and ISO 606

Teilung Pitch	Lichte Weite Inner width	Rollen- Roller- Ø	Zahnbreite Teeth width bf1
mm	mm	mm	mm
9,525	5,72	6,35	5,3



Zähnezahl Teeth z	Teilkreis Pitch circle Ø d0 mm	Kopfkreis Tip circle Ø dk mm	Naben Hub Ø dn mm	Vorbohrung Pilot bore Ø d1 mm	Bohrung Bore max. d2 mm	Gesamt- länge Total length L mm	Artikelnummer Article no.
8	24,89	28,00	15	8	9	22	021-009-008
9	27,85	31,00	18	8	10	22	021-009-009
10	30,82	34,00	20	8	12	22	021-009-010
11	33,80	37,00	22	8	14	25	021-009-011
12	36,80	40,00	25	8	16	25	021-009-012
13	39,80	43,00	28	10	18	25	021-009-013
14	42,80	46,30	31	10	20	25	021-009-014
15	45,81	49,30	34	10	22	25	021-009-015
16	48,82	52,30	37	10	22	28	021-009-016
17	51,83	55,30	40	10	25	28	021-009-017
18	54,85	58,30	43	10	27	28	021-009-018
19	57,87	61,30	45	10	28	28	021-009-019
20	60,89	64,30	46	10	29	28	021-009-020
21	63,91	68,00	48	12	30	28	021-009-021
22	66,93	71,00	50	12	30	28	021-009-022
23	69,95	73,50	52	12	32	28	021-009-023
24	72,97	77,00	54	12	34	28	021-009-024
25	76,00	80,00	57	12	36	28	021-009-025
26	79,02	83,00	60	12	38	28	021-009-026
27	82,04	86,00	60	12	38	28	021-009-027
28	85,07	89,00	60	12	38	28	021-009-028
29	88,09	92,00	60	12	38	28	021-009-029
30	91,12	94,70	60	12	38	30	021-009-030
31	94,15	98,30	65	14	42	30	021-009-031
32	97,17	101,30	65	14	42	30	021-009-032
33	100,20	104,30	65	14	42	30	021-009-033
34	103,23	107,30	65	14	42	30	021-009-034
35	106,26	110,40	65	14	42	30	021-009-035
36	109,29	113,40	70	16	45	30	021-009-036
37	112,32	116,40	70	16	45	30	021-009-037
38	115,34	119,50	70	16	45	30	021-009-038
39	118,37	122,50	70	16	45	30	021-009-039
40	121,40	125,50	70	16	45	30	021-009-040
41	124,43	128,50	80	16	50	32	021-009-041
42	127,46	131,60	80	16	50	32	021-009-042
43	130,49	134,60	80	16	50	32	021-009-043
44	133,52	137,60	80	16	50	32	021-009-044
45	136,54	140,70	80	16	50	32	021-009-045

ISO 06B-1 (3/8" x 7/32") Kettenräder mit einseitiger Nabe für Einfach-Rollenketten nach DIN 8187 und ISO 606

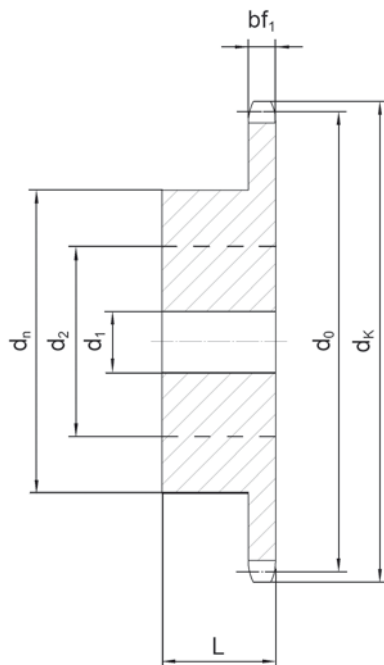
ISO 06B-1 (3/8" x 7/32") sprocket with one side hub
 for simplex roller chains according to DIN 8187 and ISO 606

Zähnezahl	Teilkreis	Kopfkreis	Naben	Vorbohrung	Bohrung	Gesamt- länge	Artikelnummer	
Teeth z	Pitch circle ø d0	Tip circle ø dk	Hub ø dn	Pilot bore ø d1	Bore max. d2	Total length L	Article no.	
	mm	mm	mm	mm	mm	mm		
46	139,58	143,70	80	16	50	32	021-009-046	
47	142,61	146,70	80	16	50	32	021-009-047	
48	145,64	149,70	80	16	50	32	021-009-048	
49	148,66	152,70	80	16	50	32	021-009-049	
50	151,69	155,70	80	16	50	32	021-009-050	
51	154,72	158,70	80	16	50	32	021-009-051	
52	157,75	161,80	80	16	50	32	021-009-052	
53	160,78	164,80	80	16	50	32	021-009-053	
54	163,82	167,80	80	16	50	32	021-009-054	
55	166,85	170,80	80	16	50	32	021-009-055	
56	169,88	173,80	80	16	50	32	021-009-056	
57	172,91	176,90	80	16	50	32	021-009-057	
58	175,93	179,90	80	16	50	32	021-009-058	
59	178,96	183,00	80	16	50	32	021-009-059	
60	181,99	186,00	80	16	50	32	021-009-060	
61	185,03	190,00	80	16	50	32	021-009-061	
62	188,06	192,10	80	16	50	32	021-009-062	
63	191,09	197,00	80	16	50	32	021-009-063	
64	194,12	198,20	80	16	50	32	021-009-064	
65	197,15	201,60	80	16	50	32	021-009-065	
68	206,24	210,70	80	16	50	32	021-009-068	
70	212,30	216,70	80	16	50	32	021-009-070	
76	230,49	234,90	80	16	50	32	021-009-076	
80	242,61	247,10	80	16	50	32	021-009-080	
85	257,77	262,20	80	16	50	32	021-009-085	
90	272,93	277,40	80	16	50	32	021-009-090	
95	288,08	292,50	80	16	50	32	021-009-095	
100	303,25	307,70	80	16	50	32	021-009-100	
114	345,68	349,50	80	16	50	32	021-009-114	
120	368,86	368,30	80	16	50	32	021-009-120	
125	379,02	383,50	80	16	50	32	021-009-125	
<hr/>								
Material GG-25	38	115,34	119,00	70	20	40	32	121-009-038
	45	136,54	141,10	70	20	40	32	121-009-045
	57	172,91	177,50	70	20	40	32	121-009-057
	76	230,49	235,10	70	20	40	32	121-009-076
	95	288,08	292,70	80	20	45	40	121-009-095
	114	345,68	350,30	80	20	45	40	121-009-114

ISO 08B-1 (1/2" x 5/16") Kettenräder mit einseitiger Nabe für Einfach-Rollenketten nach DIN 8187 und ISO 606

ISO 08B-1 (1/2" x 5/16") sprocket with one side hub for simplex roller chains according to DIN 8187 and ISO 606

Teilung Pitch	Lichte Weite Inner width	Rollen- Roller- ø	Zahnbreite Teeth width bf1
mm	mm	mm	mm
12,7	7,75	8,51	7,2



Zähnezahl Teeth z	Teilkreis Pitch circle ø d0 mm	Kopfkreis Tip circle ø dk mm	Naben Hub ø dn mm	Vorbohrung Pilot bore ø d1 mm	Bohrung Bore max. d2 mm	Gesamt- länge Total length L mm	Artikelnummer Article no.
8	33,18	37,20	20	10	12	25	021-012-008
9	37,13	41,00	24	10	15	25	021-012-009
10	41,10	45,20	26	10	16	25	021-012-010
11	45,07	48,70	29	10	18	25	021-012-011
12	49,07	53,00	33	10	21	28	021-012-012
13	53,06	57,40	37	10	23	28	021-012-013
14	57,07	61,80	41	10	26	28	021-012-014
15	61,09	65,50	45	10	28	28	021-012-015
16	65,10	69,50	50	12	31	28	021-012-016
17	69,11	73,60	52	12	31	28	021-012-017
18	73,14	77,80	56	12	35	28	021-012-018
19	77,16	81,70	60	12	38	28	021-012-019
20	81,19	85,80	64	12	40	28	021-012-020
21	85,22	89,70	68	12	42	28	021-012-021
22	89,24	93,80	70	12	44	28	021-012-022
23	93,27	98,20	70	14	44	28	021-012-023
24	97,29	101,80	70	14	44	28	021-012-024
25	101,33	105,80	70	14	44	28	021-012-025
26	105,36	110,00	70	16	44	30	021-012-026
27	109,40	114,00	70	16	44	30	021-012-027
28	113,42	118,00	70	16	44	30	021-012-028
29	117,46	122,00	80	16	50	30	021-012-029
30	121,50	126,10	80	16	50	30	021-012-030
31	125,54	130,20	90	16	56	30	021-012-031
32	129,56	134,30	90	16	56	30	021-012-032
33	133,6	138,40	90	16	56	30	021-012-033
34	137,64	142,60	90	16	56	30	021-012-034
35	141,68	146,70	90	16	56	30	021-012-035
36	145,72	151,00	90	16	56	35	021-012-036
37	149,76	154,60	90	16	56	35	021-012-037
38	153,80	158,60	90	16	56	35	021-012-038
39	157,83	162,70	90	16	56	35	021-012-039
40	161,87	166,70	90	16	56	35	021-012-040
41	165,91	172,40	90	16	56	40	021-012-008
42	169,95	176,50	90	16	56	40	021-012-008
43	173,99	180,50	90	16	56	40	021-012-008
44	187,03	184,60	90	16	56	40	021-012-008
45	182,07	188,00	90	16	56	40	021-012-045
46	186,10	192,10	90	16	56	40	021-012-046

ISO 08B-1 (1/2" x 5/16") Kettenräder mit einseitiger Nabe für Einfach-Rollenketten nach DIN 8187 und ISO 606

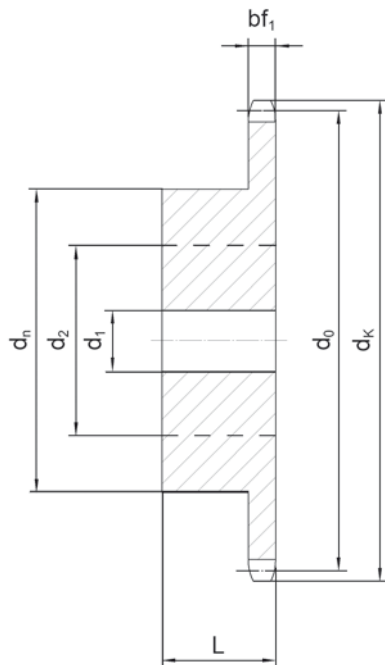
ISO 08B-1 (1/2" x 5/16") sprocket with one side hub
 for simplex roller chains according to DIN 8187 and ISO 606

Zähnezahl	Teilkreis	Kopfkreis	Naben	Vorb Bohrung	Bohrung	Gesamt- länge	Artikelnummer
Teeth z	Pitch circle ø d0	Tip circle ø dk	Hub ø dn	Pilot bore ø d1	Bore max. d2	Total length L	Article no.
	mm	mm	mm	mm	mm	mm	
47	190,14	196,20	90	16	56	40	021-012-047
48	194,18	200,30	90	16	56	40	021-012-048
49	198,22	204,30	90	16	56	40	021-012-049
50	202,26	208,30	90	16	56	40	021-012-050
51	206,30	212,10	90	16	56	40	021-012-051
52	210,34	216,10	90	16	56	40	021-012-052
53	214,37	220,20	90	16	56	40	021-012-053
54	218,43	224,10	90	16	56	40	021-012-054
55	222,45	228,10	90	16	56	40	021-012-055
56	226,50	232,20	90	16	56	40	021-012-056
57	230,54	236,40	90	16	56	40	021-012-057
58	234,58	240,50	90	16	56	40	021-012-058
59	238,62	244,50	90	16	56	40	021-012-059
60	242,66	248,60	90	16	56	40	021-012-060
62	250,75	256,90	90	16	56	40	021-012-062
63	254,78	262,00	90	16	56	40	021-012-063
64	258,82	265,10	90	16	56	40	021-012-064
65	262,86	269,00	90	16	56	40	021-012-065
66	266,90	273,00	90	16	56	40	021-012-066
68	274,99	281,00	90	16	56	40	021-012-068
69	279,03	286,00	90	16	56	40	021-012-069
70	283,07	289,00	90	16	56	40	021-012-070
72	291,16	297,20	90	16	56	40	021-012-072
75	303,27	309,20	90	16	56	40	021-012-075
76	307,33	313,30	90	16	56	40	021-012-076
78	315,40	321,40	90	16	56	40	021-012-078
80	323,48	329,40	90	16	56	40	021-012-080
85	343,69	349,00	90	16	56	40	021-012-085
90	363,90	369,90	90	16	56	40	021-012-090
95	384,11	390,10	90	16	56	40	021-012-095
100	404,31	410,30	90	16	56	40	021-012-100
114	460,90	466,90	90	16	56	40	021-012-114
125	485,16	491,20	90	16	56	40	021-012-125
Material GG-25							
38	153,80	158,60	70	20	40	40	121-012-038
45	182,07	188,60	70	24	40	40	121-012-045
57	230,54	237,10	70	24	40	40	121-012-057
76	307,33	313,90	80	24	45	40	121-012-076
95	384,11	390,70	80	24	45	45	121-012-095
114	460,90	467,40	80	24	45	45	121-012-114

ISO 10B-1 (5/8" x 3/8") Kettenräder mit einseitiger Nabe für Einfach-Rollenketten nach DIN 8187 und ISO 606

ISO 10B-1 (5/8" x 3/8") sprocket with one side hub
for simplex roller chains according to DIN 8187 and ISO 606

Teilung Pitch	Lichte Weite Inner width	Rollen- Roller- Ø	Zahnbreite Teeth width bf1
mm	mm	mm	mm
15,875	9,65	10,16	9,1



Zähnezahl Teeth z	Teilkreis Pitch circle Ø d0 mm	Kopfkreis Tip circle Ø dk mm	Naben Hub Ø dn mm	Vorbohrung Pilot bore Ø d1 mm	Bohrung Bore max. d2 mm	Gesamt- länge Total length L mm	Artikelnummer Article no.
8	41,48	47,00	25	10	16	25	021-015-008
9	46,42	52,60	30	10	18	25	021-015-009
10	51,37	57,50	35	10	20	25	021-015-010
11	56,34	63,00	37	12	23	30	021-015-011
12	61,34	68,00	42	12	26	30	021-015-012
13	66,32	73,00	47	12	29	30	021-015-013
14	71,34	78,00	52	12	32	30	021-015-014
15	76,36	83,00	57	12	35	30	021-015-015
16	81,37	88,00	60	12	38	30	021-015-016
17	86,39	93,00	60	12	38	30	021-015-017
18	91,42	98,30	70	14	44	30	021-015-018
19	96,45	103,30	70	14	44	30	021-015-019
20	101,49	108,40	75	14	47	30	021-015-020
21	106,52	113,40	75	16	47	30	021-015-021
22	111,55	118,00	80	16	50	30	021-015-022
23	116,58	123,4	80	16	50	30	021-015-023
24	121,62	128,3	80	16	50	30	021-015-024
25	126,66	134,00	80	16	50	30	021-015-025
26	131,70	139,00	85	20	53	35	021-015-026
27	136,75	144,00	85	20	53	35	021-015-027
28	141,78	148,70	90	20	56	35	021-015-028
29	146,83	153,80	90	20	56	35	021-015-029
30	151,87	158,80	90	20	56	35	021-015-030
31	156,92	163,90	95	20	60	35	021-015-031
32	161,95	168,90	95	20	60	35	021-015-032
33	167,00	174,50	95	20	60	35	021-015-033
34	172,05	179,00	95	20	60	35	021-015-034
35	177,10	184,10	95	20	60	35	021-015-035
36	182,15	189,10	100	20	63	35	021-015-036
37	187,20	194,20	100	20	63	35	021-015-037
38	192,24	199,20	100	20	63	35	021-015-038
39	197,29	204,20	100	20	63	35	021-015-039
40	202,34	209,30	100	20	63	35	021-015-040

ISO 10B-1 (5/8" x 3/8") Kettenräder mit einseitiger Nabe für Einfach-Rollenketten nach DIN 8187 und ISO 606

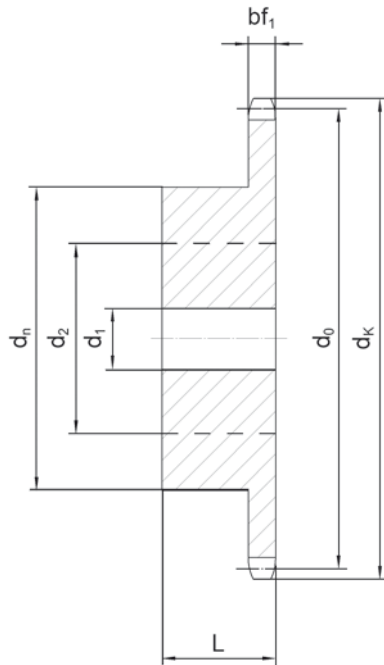
ISO 10B-1 (5/8" x 3/8") sprocket with one side hub
 for simplex roller chains according to DIN 8187 and ISO 606

Zähnezahl	Teilkreis	Kopfkreis	Naben	Vorböhrung	Bohrung	Gesamt- länge	Artikelnummer	
Teeth z	Pitch circle ø d0	Tip circle ø dk	Hub ø dn	Pilot bore ø d1	Bore max. d2	Total length L	Article no.	
	mm	mm	mm	mm	mm	mm		
41	207,39	215,80	100	20	63	40	021-015-041	
42	212,44	220,80	100	20	63	40	021-015-042	
43	217,49	255,90	100	20	63	40	021-015-043	
44	222,53	230,90	100	20	63	40	021-015-044	
45	227,58	236,00	100	20	63	40	021-015-045	
46	236,63	241,00	100	20	63	40	021-015-046	
47	237,68	246,10	100	20	63	40	021-015-047	
49	242,73	251,10	100	20	63	40	021-015-049	
50	252,82	261,20	100	20	63	40	021-015-050	
51	257,87	266,30	100	20	63	40	021-015-051	
52	262,92	271,30	100	20	63	40	021-015-052	
53	267,97	276,40	100	20	63	40	021-015-053	
54	273,03	281,40	100	20	63	40	021-015-054	
55	278,08	286,50	100	20	63	40	021-015-055	
56	283,13	291,50	100	20	63	40	021-015-056	
57	288,18	296,60	100	20	63	40	021-015-057	
58	293,23	301,60	100	20	63	50	021-015-058	
60	303,32	311,70	100	20	63	50	021-015-060	
62	313,43	321,80	100	20	63	50	021-015-062	
65	328,58	337,00	100	20	63	50	021-015-065	
68	343,74	352,10	100	20	63	50	021-015-068	
70	353,84	362,20	100	20	63	50	021-015-070	
72	363,95	372,30	100	20	63	50	021-015-072	
<hr/>								
Material GG-25	38	192,24	199,10	80	24	45	40	121-015-038
	45	227,58	236,00	80	24	45	40	121-015-045
	57	288,18	296,60	90	24	50	45	121-015-057
	76	384,16	392,50	90	24	50	50	121-015-076
	95	480,14	488,50	100	24	55	56	121-015-095
	114	576,13	584,50	100	24	55	56	121-015-114

ISO 12B-1 (3/4" x 7/16") Kettenräder mit einseitiger Nabe für Einfach-Rollenketten nach DIN 8187 und ISO 606

ISO 12B-1 (3/4" x 7/16") sprocket with one side hub for simplex roller chains according to DIN 8187 and ISO 606

Teilung Pitch	Lichte Weite Inner width	Rollen- Roller- Ø	Zahnbreite Teeth width bf1
mm	mm	mm	mm
19,05	11,68	12,07	11,1



Zähnezahl Teeth z	Teilkreis Pitch circle Ø d0 mm	Kopfkreis Tip circle Ø dk mm	Naben Hub Ø dn mm	Vorbohrung Pilot bore Ø d1 mm	Bohrung Bore max. d2 mm	Gesamt- länge Total length L mm	Artikelnummer Article no.
8	49,78	57,60	31	12	20	30	021-019-008
9	55,70	62,00	37	12	23	30	021-019-009
10	61,64	69,00	42	12	26	30	021-019-010
11	67,61	75,00	46	14	28	35	021-019-011
12	73,60	81,50	52	14	32	35	021-019-012
13	79,59	87,50	58	14	36	35	021-019-013
14	85,61	93,60	64	14	40	35	021-019-014
15	91,63	99,80	70	14	44	35	021-019-015
16	97,65	105,50	75	14	50	35	021-019-016
17	103,67	111,50	80	16	50	35	021-019-017
18	109,71	118,00	80	16	50	35	021-019-018
19	115,75	124,20	80	16	50	35	021-019-019
20	121,78	129,70	80	16	50	35	021-019-020
21	127,82	136,00	90	20	56	40	021-019-021
22	133,86	141,80	90	20	56	40	021-019-022
23	139,90	149,00	90	20	56	40	021-019-023
24	145,94	153,90	90	20	56	40	021-019-024
25	152,00	160,00	90	20	56	40	021-019-025
26	158,04	165,90	90	20	58	40	021-019-026
27	164,09	172,30	95	20	58	40	021-019-027
28	170,13	178,00	95	20	58	40	021-019-028
29	176,19	184,10	95	20	58	40	021-019-029
30	182,25	190,50	95	20	58	40	021-019-030
31	188,31	196,30	100	20	63	40	021-019-031
32	194,35	203,30	100	20	63	40	021-019-032
33	200,40	209,30	100	20	63	40	021-019-033
34	206,46	214,60	100	20	63	40	021-019-034
35	212,52	221,00	100	20	63	40	021-019-035
36	218,58	226,80	100	20	63	40	021-019-036
37	224,64	232,90	100	20	63	40	021-019-037
38	230,69	239,00	100	20	63	40	021-019-038
39	236,75	245,10	100	20	63	40	021-019-039
40	242,81	251,30	100	20	63	40	021-019-040

ISO 12B-1 (3/4" x 7/16") Kettenräder mit einseitiger Nabe für Einfach-Rollenketten nach DIN 8187 und ISO 606

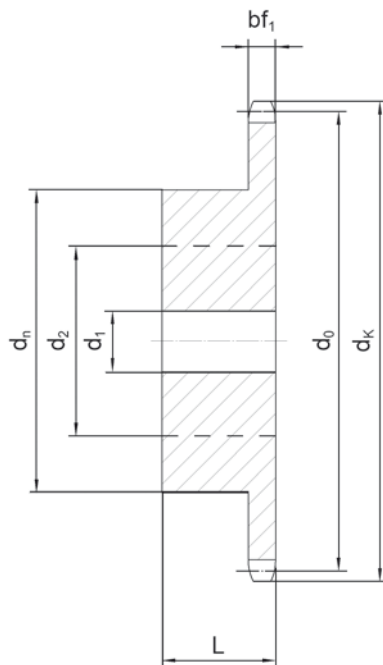
ISO 12B-1 (3/4" x 7/16") sprocket with one side hub
 for simplex roller chains according to DIN 8187 and ISO 606

Zähnezahl	Teilkreis	Kopfkreis	Naben	Vorböhrung	Bohrung	Gesamt- länge	Artikelnummer	
Teeth z	Pitch circle ø d0	Tip circle ø dk	Hub ø dn	Pilot bore ø d1	Bore max. d2	Total length L	Article no.	
	mm	mm	mm	mm	mm	mm		
43	260,98	270,50	110	20	70	56	021-019-043	
44	267,03	276,50	110	20	70	56	021-019-044	
45	273,10	282,50	110	20	70	56	021-019-045	
46	279,16	287,90	110	20	70	56	021-019-046	
47	285,21	294,00	110	20	70	56	021-019-047	
48	291,27	300,10	110	20	70	56	021-019-048	
49	297,33	306,20	110	20	70	56	021-019-049	
50	303,39	312,30	110	20	70	56	021-019-050	
51	309,45	318,40	110	20	70	56	021-019-051	
52	315,50	324,50	110	20	70	56	021-019-052	
53	321,56	330,50	110	20	70	56	021-019-053	
54	327,64	336,60	110	20	70	56	021-019-054	
55	333,70	343,80	110	20	70	56	021-019-055	
56	339,75	348,70	110	20	70	56	021-019-056	
57	345,81	355,40	110	20	70	56	021-019-057	
59	357,93	367,50	110	20	70	56	021-019-059	
60	363,99	373,00	110	20	70	56	021-019-060	
61	370,16	381,00	110	20	70	56	021-019-061	
62	376,12	385,10	110	20	70	56	021-019-062	
64	388,24	397,20	110	20	70	56	021-019-064	
65	394,29	403,20	110	20	70	56	021-019-065	
69	430,00	418,55	110	20	70	56	021-019-069	
70	424,60	433,60	110	20	70	56	021-019-070	
72	436,74	447,00	110	20	70	56	021-019-072	
75	454,91	463,90	110	20	70	56	021-019-075	
76	460,99	469,90	110	20	70	56	021-019-076	
95	576,17	586,20	110	20	70	56	021-019-095	
100	606,47	616,60	110	20	70	56	021-019-100	
114	691,36	700,60	110	20	70	56	021-019-114	
<hr/>								
Material GG-25	38	230,69	238,90	100	24	55	56	121-019-038
	45	273,10	283,20	100	24	55	56	121-019-045
	57	345,81	355,90	100	30	55	56	121-019-057
	76	460,99	471,10	100	30	55	56	121-019-076
	95	576,17	586,20	100	30	55	65	121-019-095
	114	691,36	701,40	100	30	55	65	121-019-114

ISO 16B-1 (1" x 17,02 mm) Kettenräder mit einseitiger Nabe für Einfach-Rollenketten nach DIN 8187 und ISO 606

ISO 16B-1 (1" x 17,02 mm) sprocket with one side hub for simplex roller chains according to DIN 8187 and ISO 606

Teilung Pitch	Lichte Weite Inner width	Rollen- Roller- Ø	Zahnbreite Teeth width bf1
mm	mm	mm	mm
25,4	17,02	15,88	16,2



Zähnezahl Teeth z	Teilkreis Pitch circle Ø d0 mm	Kopfkreis Tip circle Ø dk mm	Naben Hub Ø dn mm	Vorbohrung Pilot bore Ø d1 mm	Bohrung Bore max. d2 mm	Gesamt- länge Total length L mm	Artikelnummer Article no.
8	66,37	77,00	42	16	26	35	021-025-008
9	74,27	85,00	50	16	31	35	021-025-009
10	82,19	93,00	55	16	34	35	021-025-010
11	90,14	99,50	61	16	38	40	021-025-011
12	98,14	109,00	69	16	43	40	021-025-012
13	106,12	117,00	78	16	49	40	021-025-013
14	114,15	125,00	84	16	52	40	021-025-014
15	122,17	133,00	92	16	58	40	021-025-015
16	130,20	141,00	100	20	64	45	021-025-016
17	138,22	149,00	100	20	64	45	021-025-017
18	146,28	157,00	100	20	64	45	021-025-018
19	154,33	165,20	100	20	64	45	021-025-019
20	162,38	173,20	100	20	64	45	021-025-020
21	170,43	181,20	110	20	70	50	021-025-021
22	178,48	189,30	110	20	70	50	021-025-022
23	186,53	197,50	110	20	70	50	021-025-023
24	194,59	205,50	110	20	70	50	021-025-024
25	202,66	213,50	110	20	70	50	021-025-025
26	210,72	221,60	120	20	76	50	021-025-026
27	218,79	229,60	120	20	76	50	021-025-027
28	226,85	237,70	120	20	76	50	021-025-028
29	234,92	245,80	120	20	76	50	021-025-029
30	243,00	254,00	120	20	76	50	021-025-030
31	251,08	262,00	120	25	76	50	021-025-031
32	259,13	270,00	120	25	76	50	021-025-032
33	267,21	278,50	120	25	76	50	021-025-033
34	275,28	287,00	120	25	76	50	021-025-034
35	283,36	296,20	120	25	76	50	021-025-035
36	291,44	304,60	120	25	76	50	021-025-036
37	299,51	312,60	120	25	76	50	021-025-037
38	307,59	320,70	120	25	76	50	021-025-038
39	315,67	328,80	120	25	76	50	021-025-039
40	323,73	336,90	120	25	76	50	021-025-040
41	331,68	344,90	120	25	76	50	021-025-041
42	339,68	353,00	120	25	76	50	021-025-042

ISO 16B-1 (1" x 17,02 mm) Kettenräder mit einseitiger Nabe für Einfach-Rollenketten nach DIN 8187 und ISO 606

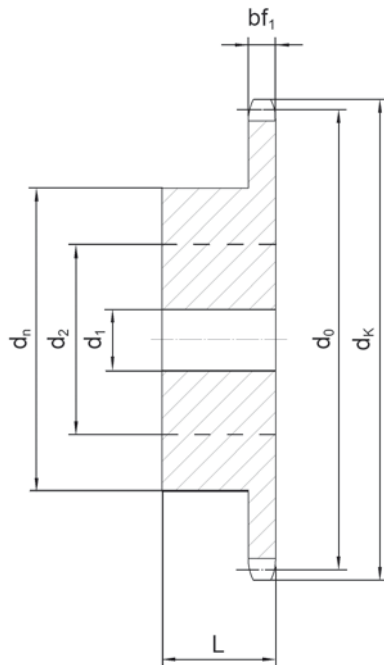
ISO 16B-1 (1" x 17,02 mm) sprocket with one side hub
 for simplex roller chains according to DIN 8187 and ISO 606

Zähnezahl	Teilkreis	Kopfkreis	Naben	Vorbohrung	Bohrung	Gesamt- länge	Artikelnummer
Teeth z	Pitch circle ø d0	Tip circle ø dk	Hub ø dn	Pilot bore ø d1	Bore max. d2	Total length L	Article no.
	mm	mm	mm	mm	mm	mm	
45	364,12	377,90	133	25	80	70	021-025-045
46	372,21	386,00	133	25	80	70	021-025-046
48	388,36	402,10	133	25	80	70	021-025-048
50	404,52	418,30	133	25	80	70	021-025-050
57	461,07	474,90	133	30	80	70	021-025-057
60	485,32	499,10	133	30	80	70	021-025-060
76	614,65	628,40	145	30	90	70	021-025-076
95	768,22	782,00	160	30	95	80	021-025-095
Material GG-25							
38	307,59	319,20	110	30	60	65	121-025-038
45	364,12	377,90	125	30	70	70	121-025-045
57	461,07	474,90	125	35	70	70	121-025-057
76	614,65	628,40	140	35	77	80	121-025-076
95	768,22	782,00	140	40	77	80	121-025-095
114	921,81	935,60	140	40	77	80	121-025-114

ISO 20B-1 (1 1/4" x 3/4") Kettenräder mit einseitiger Nabe für Einfach-Rollenketten nach DIN 8187 und ISO 606

ISO 20B-1 (1 1/4" x 3/4") sprocket with one side hub for simplex roller chains according to DIN 8187 and ISO 606

Teilung Pitch	Lichte Weite Inner width	Rollen- Roller- Ø	Zahnbreite Teeth width bf1
mm	mm	mm	mm
31,75	19,56	19,05	18,5



Zähnezahl Teeth z	Teilkreis Pitch circle Ø d0 mm	Kopfkreis Tip circle Ø dk mm	Naben Hub Ø dn mm	Vorbohrung Pilot bore Ø d1 mm	Bohrung Bore max. d2 mm	Gesamt- länge Total length L mm	Artikelnummer Article no.
8	82,96	98,10	53	20	34	40	021-031-008
9	92,84	108,00	63	20	38	40	021-031-009
10	102,74	117,90	70	20	40	40	021-031-010
11	112,68	127,80	77	20	47	45	021-031-011
12	122,68	137,80	88	20	54	45	021-031-012
13	132,65	147,80	98	20	61	45	021-031-013
14	142,68	157,80	108	20	68	45	021-031-014
15	152,72	167,90	118	20	75	45	021-031-015
16	162,75	177,90	120	25	75	50	021-031-016
17	172,78	187,90	120	25	75	50	021-031-017
18	182,85	198,00	120	25	75	50	021-031-018
19	192,91	208,10	120	25	75	50	021-031-019
20	202,98	218,10	120	25	75	50	021-031-020
21	213,04	228,20	140	25	90	55	021-031-021
22	223,11	238,30	140	25	90	55	021-031-022
23	233,17	248,30	140	25	90	55	021-031-023
24	243,23	258,40	140	25	90	55	021-031-024
25	253,33	268,50	140	25	90	55	021-031-025
26	263,40	278,60	150	25	95	55	021-031-026
27	273,48	288,60	150	25	95	55	021-031-027
28	283,56	298,70	150	25	95	55	021-031-028
29	293,65	308,80	150	25	95	55	021-031-029
30	303,75	318,90	150	25	95	55	021-031-030
31	313,85	329,00	150	25	95	55	021-031-031
32	323,91	339,10	150	25	95	55	021-031-032
33	334,01	349,20	150	25	95	55	021-031-033
34	334,10	359,30	150	25	95	55	021-031-034
35	354,20	369,40	150	25	95	55	021-031-035
36	364,30	379,50	150	25	95	55	021-031-036
37	374,39	389,50	150	25	95	55	021-031-037
38	384,49	399,60	150	25	95	55	021-031-038
39	394,59	409,70	150	25	95	55	021-031-039
40	404,66	419,80	150	25	95	55	021-031-040

ISO 20B-1 (1 1/4" x 3/4") Kettenräder mit einseitiger Nabe für Einfach-Rollenketten nach DIN 8187 und ISO 606

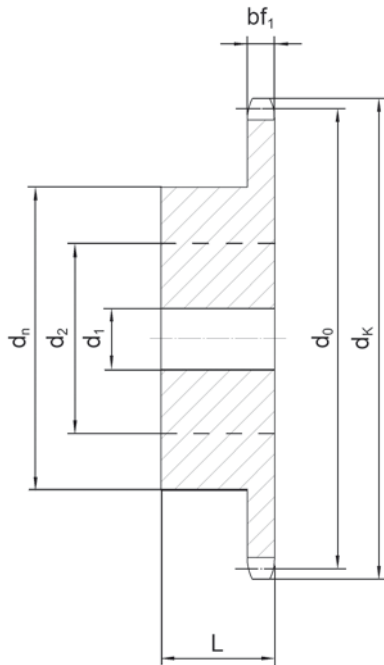
ISO 20B-1 (1 1/4" x 3/4") sprocket with one side hub
 for simplex roller chains according to DIN 8187 and ISO 606

Zähnezahl	Teilkreis	Kopfkreis	Naben	Vorbohrung	Bohrung	Gesamt- länge	Artikelnummer
Teeth z	Pitch circle ø d0	Tip circle ø dk	Hub ø dn	Pilot bore ø d1	Bore max. d2	Total length L	Article no.
	mm	mm	mm	mm	mm	mm	
41	414,78	430,70	150	25	95	70	021-031-041
42	424,88	440,00	150	25	95	70	021-031-042
45	455,17	470,30	150	25	95	70	021-031-045
46	465,26	480,40	150	25	95	70	021-031-046
50	505,65	521,60	160	30	100	80	021-031-050
57	576,36	592,30	160	30	100	80	021-031-057
76	768,32	784,30	160	30	100	80	021-031-076
95	960,28	976,20	168	30	105	90	021-031-095
<hr/>							
Material GG-25	45	455,17	471,10	125	35	70	121-031-045
	57	576,36	592,30	135	40	75	121-031-057
	76	768,32	784,30	140	50	77	121-031-076

ISO 24B-1 (1 1/2" x 1") Kettenräder mit einseitiger Nabe für Einfach-Rollenketten nach DIN 8187 und ISO 606

ISO 24B-1 (1 1/2" x 1") sprocket with one side hub for simplex roller chains according to DIN 8187 and ISO 606

Teilung Pitch	Lichte Weite Inner width	Rollen- Roller- ø	Zahnbreite Teeth width bf1
mm	mm	mm	mm
38,1	25,4	25,4	24,1

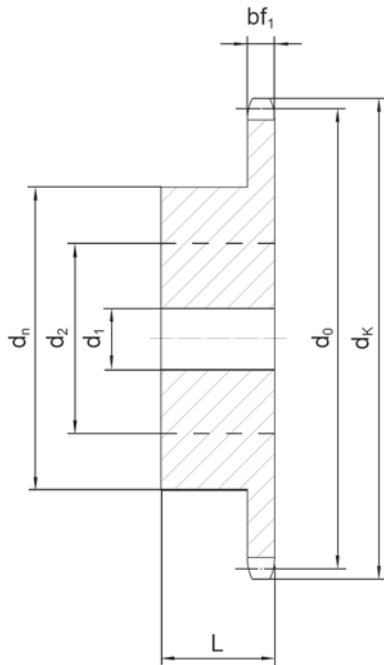


Zähnezahl Teeth z	Teilkreis Pitch circle ø d0 mm	Kopfkreis Tip circle ø dk mm	Naben Hub ø dn mm	Vorbohrung Pilot bore ø d1 mm	Bohrung Bore max. d2 mm	Gesamt- länge Total length L mm	Artikelnummer Article no.
8	99,55	115,00	58	20	38	45	021-038-008
9	111,40	126,40	70	20	40	45	021-038-009
10	123,29	138,00	80	20	50	45	021-038-010
11	135,21	150,00	90	25	57	50	021-038-011
12	147,22	162,00	102	25	62	50	021-038-012
13	159,18	174,20	114	25	70	50	021-038-013
14	171,22	186,20	128	25	80	50	021-038-014
15	183,26	198,20	140	25	90	50	021-038-015
16	195,30	210,30	140	25	90	55	021-038-016
17	207,34	222,30	140	25	90	55	021-038-017
18	219,42	234,30	140	25	90	55	021-038-018
19	231,49	246,50	140	25	90	55	021-038-019
20	243,57	258,60	140	25	90	55	021-038-020
21	255,65	270,60	150	25	95	60	021-038-021
22	267,73	282,70	150	25	95	60	021-038-022
23	279,8	294,80	150	25	95	60	021-038-023
24	291,88	306,80	150	25	95	60	021-038-024
25	304,00	319,00	150	25	95	60	021-038-025
26	316,08	331,00	160	30	100	60	021-038-026
27	328,19	343,20	160	30	100	60	021-038-027
28	340,27	355,20	160	30	100	60	021-038-028
29	352,38	367,30	160	30	100	60	021-038-029
30	364,50	379,50	160	30	100	60	021-038-030
31	376,62	391,60	160	30	100	60	021-038-031
32	388,69	403,70	160	30	100	60	021-038-032
33	400,81	415,80	160	30	100	60	021-038-033
34	412,93	427,80	160	30	100	60	021-038-034
35	425,04	440,00	160	30	100	60	021-038-035
36	437,16	452,00	160	30	100	60	021-038-036
37	449,27	464,20	160	30	100	60	021-038-037
38	461,39	476,20	160	30	100	60	021-038-038
39	473,50	488,50	160	30	100	60	021-038-039
40	485,62	500,60	160	30	100	60	021-038-040
45	546,20	562,00	168	30	105	90	021-038-045
46	558,82	574,00	168	30	105	90	021-038-046
50	606,78	622,50	168	30	105	90	021-038-050
57	691,63	707,50	168	30	105	100	021-038-057
76	921,98	939,00	178	40	115	100	021-038-076
95	1152,33	1169,00	178	40	115	100	021-038-095
Material GG-25							
45	546,20	562,00	140	45	77	90	121-038-045
57	691,63	707,50	160	45	90	100	121-038-057
76	921,98	939,00	170	45	90	100	121-038-076

ISO 28B-1 (1 3/4" x 1 1/4") Kettenräder mit einseitiger Nabe für Einfach-Rollenketten nach DIN 8187 und ISO 606

ISO 28B-1 (1 3/4" x 1 1/4") sprocket with one side hub
 for simplex roller chains according to DIN 8187 and ISO 606

Teilung Pitch	Lichte Weite Inner width	Rollen- Roller- ø	Zahnbreite Teeth width bf1
mm	mm	mm	mm
44,45	30,99	27,94	29,4

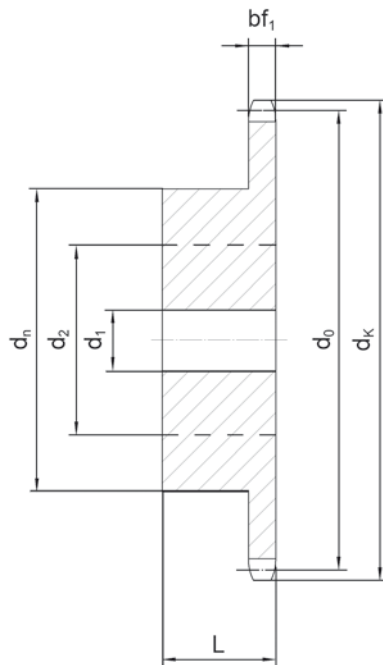


Zähnezahl Teeth z	Teilkreis Pitch circle ø d0 mm	Kopfkreis Tip circle ø dk mm	Naben Hub ø dn mm	Vorbohrung Pilot bore ø d1 mm	Bohrung Bore max. d2 mm	Gesamt- länge Total length L mm	Artikelnummer Article no.
8	116,15	132,00	74	25	44	70	021-044-008
9	129,96	148,40	88	25	54	70	021-044-009
10	143,85	162,30	100	25	64	70	021-044-010
11	157,77	176,30	112	25	70	70	021-044-011
12	171,74	189,30	125	25	78	70	021-044-012
13	185,75	204,20	130	25	81	70	021-044-013
14	199,76	218,20	130	25	81	70	021-044-014
15	213,79	232,30	145	25	90	70	021-044-015
16	227,84	246,30	160	30	100	75	021-044-016
17	241,90	260,00	160	30	100	75	021-044-017
18	255,98	274,00	160	30	100	75	021-044-018
19	270,06	289,00	160	30	100	75	021-044-019
20	284,15	303,00	160	30	100	75	021-044-020
21	298,24	317,00	170	30	105	75	021-044-021
22	312,34	331,00	170	30	105	75	021-044-022
23	326,44	345,00	170	30	105	75	021-044-023
24	340,55	359,00	170	30	105	75	021-044-024
25	354,66	373,00	170	30	105	75	021-044-025
26	368,77	387,00	170	30	105	75	021-044-026
27	382,88	401,00	170	30	105	75	021-044-027
28	397,00	416,00	170	30	105	75	021-044-028
29	411,12	430,00	170	30	105	75	021-044-029
30	425,24	444,00	170	30	105	75	021-044-030
31	439,37	458,00	180	30	115	75	021-044-031
32	453,49	472,00	180	30	115	75	021-044-032
33	467,62	486,00	180	30	115	75	021-044-033
34	481,75	500,00	180	30	115	75	021-044-034
35	495,88	514,00	180	30	115	75	021-044-035
36	510,01	529,00	180	30	115	75	021-044-036
37	524,13	543,00	180	30	115	75	021-044-037
38	538,27	557,00	180	30	115	75	021-044-038
39	552,40	571,00	180	30	115	75	021-044-039
40	566,54	585,00	180	30	115	75	021-044-040
45	637,22	656,00	180	30	115	75	021-044-045
50	707,91	726,00	180	30	115	75	021-044-050
57	806,90	825,00	180	40	115	90	021-044-057
76	1075,62	1095,00	180	40	115	90	021-044-076

ISO 32B-1 (2" x 1 1/4") Kettenräder mit einseitiger Nabe für Einfach-Rollenketten nach DIN 8187 und ISO 606

ISO 32B-1 (2" x 1 1/4") sprocket with one side hub
for simplex roller chains according to DIN 8187 and ISO 606

Teilung Pitch	Lichte Weite Inner width	Rollen- Roller- Ø	Zahnbreite Teeth width bf1
mm	mm	mm	mm
50,8	30,99	29,21	29,4

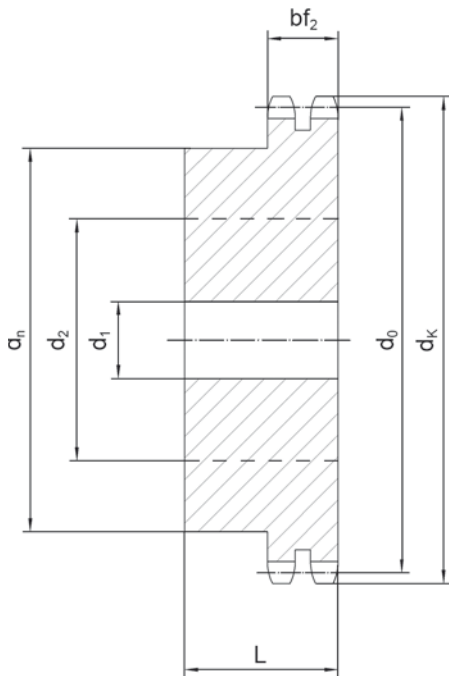


Zähnezahl Teeth z	Teilkreis Pitch circle Ø d0 mm	Kopfkreis Tip circle Ø dk mm	Naben Hub Ø dn mm	Vorbohrung Pilot bore Ø d1 mm	Bohrung Bore max. d2 mm	Gesamt- länge Total length L mm	Artikelnummer Article no.
8	132,74	153,20	82	25	50	80	021-050-008
9	148,54	169,00	88	25	54	80	021-050-009
10	164,39	185,00	104	25	66	80	021-050-010
11	180,31	200,80	120	30	75	80	021-050-011
12	196,29	216,80	133	30	83	80	021-050-012
13	212,29	232,80	145	30	90	80	021-050-013
14	228,29	248,80	160	30	100	80	021-050-014
15	244,30	264,80	160	30	100	80	021-050-015
16	260,40	280,90	160	30	100	90	021-050-016
17	276,46	296,90	170	30	105	90	021-050-017
18	292,55	313,00	170	30	105	90	021-050-018
19	308,66	329,10	170	30	105	90	021-050-019
20	324,71	345,20	180	30	115	90	021-050-020
21	340,82	361,30	180	30	115	90	021-050-021
22	356,98	377,50	180	30	115	90	021-050-022
23	373,08	393,60	180	30	115	90	021-050-023
24	389,18	409,70	180	30	115	90	021-050-024
25	405,33	425,80	180	30	115	90	021-050-025
26	421,44	441,90	180	30	115	90	021-050-026
27	437,59	458,10	180	30	115	90	021-050-027
28	453,69	474,20	180	30	115	90	021-050-028
29	469,85	492,00	180	30	115	90	021-050-029
30	486,00	506,50	180	30	115	90	021-050-030
32	518,27	538,80	180	30	115	90	021-050-032
35	566,71	589,50	180	30	115	90	021-050-035
38	615,16	635,50	180	30	115	90	021-050-038
40	647,47	670,30	180	30	115	90	021-050-040
45	728,24	751,00	218	40	135	100	021-050-045
50	809,04	832,00	218	40	135	100	021-050-050
57	922,16	945,00	218	40	135	100	021-050-057
76	1229,27	1252,00	218	40	135	110	021-050-076

ISO 05B-2 (8 x 3,0 mm) Kettenräder mit einseitiger Nabe für Zweifach-Rollenketten nach DIN 8187 und ISO 606

ISO 05B-2 (8 x 3,0 mm) sprocket with one side hub for duplex roller chains according to DIN 8187 and ISO 606

Teilung Pitch	Lichte Weite Inner width	Rollen- Roller- ø	Zahnbreite Teeth width bf2
mm	mm	mm	mm
8,0	3,0	5,0	8,3

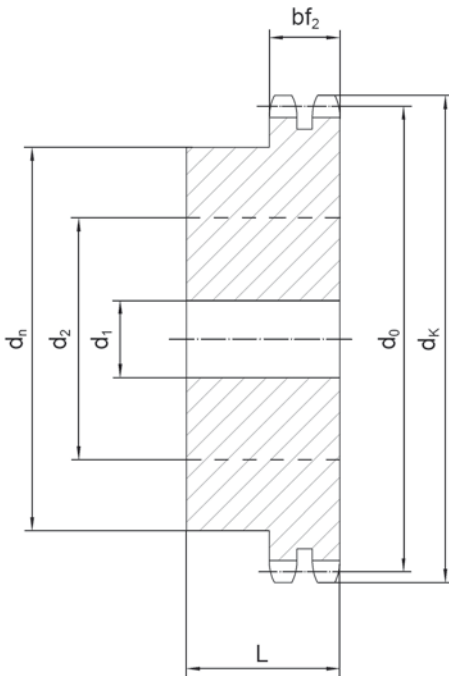


Zähnezahl Teeth z	Teilkreis Pitch circle ø d0 mm	Kopfkreis Tip circle ø dk mm	Naben Hub ø dn mm	Vorbohrung Pilot bore ø d1 mm	Bohrung Bore max. d2 mm	Gesamt- länge Total length L mm	Artikelnummer Article no.
8	20,90	23,40	12	8	9	18	022-008-008
9	23,39	25,90	15	8	10	18	022-008-009
10	25,89	28,40	17	8	10	18	022-008-010
11	28,39	31,00	19	10	12	18	022-008-011
12	30,91	33,70	21	10	13	18	022-008-012
13	33,42	36,70	24	10	14	18	022-008-013
14	39,95	39,20	26	10	16	18	022-008-014
15	38,48	41,70	29	10	18	18	022-008-015
16	41,01	44,20	32	10	20	20	022-008-016
17	43,53	46,70	34	10	22	20	022-008-017
18	46,07	49,20	37	10	23	20	022-008-018
19	48,61	51,70	39	10	24	20	022-008-019
20	51,14	54,20	40	10	25	20	022-008-020
21	53,67	57,20	40	10	25	20	022-008-021
22	56,21	59,40	40	10	25	20	022-008-022
23	58,75	62,20	40	10	25	20	022-008-023
24	61,29	64,70	40	10	25	20	022-008-024
25	63,83	67,20	40	10	25	20	022-008-025
26	66,37	69,70	50	10	30	22	022-008-026
27	68,91	72,30	50	12	30	22	022-008-027
28	71,45	74,70	50	12	30	22	022-008-028
29	73,99	77,20	50	12	30	22	022-008-029
30	76,53	80,20	50	12	30	22	022-008-030
31	79,08	82,70	60	12	38	22	022-008-031
32	81,61	85,20	60	12	38	22	022-008-032
33	84,16	87,70	60	12	38	22	022-008-033
34	86,70	90,20	60	12	38	22	022-008-034
35	89,24	92,70	60	12	38	22	022-008-035
36	91,79	95,20	60	12	38	22	022-008-036
37	94,33	97,70	60	12	38	22	022-008-037
38	96,88	100,20	60	12	38	22	022-008-038
39	99,42	102,70	60	12	38	22	022-008-039
40	101,97	105,20	60	12	38	22	022-008-040

ISO 06B-2 (3/8" x 7/32") Kettenräder mit einseitiger Nabe für Zweifach-Rollenketten nach DIN 8187 und ISO 606

ISO 06B-2 (3/8" x 7/32") sprocket with one side hub for duplex roller chains according to DIN 8187 and ISO 606

Teilung Pitch	Lichte Weite Inner width	Rollen- Roller- Ø	Zahnbreite Teeth width bf2
mm	mm	mm	mm
9,525	5,72	6,35	15,4



Zähnezahl Teeth z	Teilkreis Pitch circle Ø d0 mm	Kopfkreis Tip circle Ø dk mm	Naben Hub Ø dn mm	Vorbohrung Pilot bore Ø d1 mm	Bohrung Bore max. d2 mm	Gesamt- länge Total length L mm	Artikelnummer Article no.
8	24,89	28,00	15	6	8	22	022-009-008
9	27,85	31,00	18	8	10	22	022-009-009
10	30,82	34,00	20	8	12	22	022-009-010
11	33,80	37,00	22	10	14	25	022-009-011
12	36,80	40,00	25	10	16	25	022-009-012
13	39,80	43,00	28	10	18	25	022-009-013
14	42,80	46,30	31	10	20	25	022-009-014
15	45,81	49,30	34	10	22	25	022-009-015
16	48,82	52,30	37	12	22	30	022-009-016
17	51,83	55,30	40	12	25	30	022-009-017
18	54,85	58,30	43	12	27	30	022-009-018
19	57,87	61,30	46	12	28	30	022-009-019
20	60,89	64,30	49	12	29	30	022-009-020
21	63,91	68,00	52	12	30	30	022-009-021
22	66,93	71,00	55	12	30	30	022-009-022
23	69,95	73,50	58	12	32	30	022-009-023
24	72,97	77,00	61	12	34	30	022-009-024
25	76,00	80,00	64	12	36	30	022-009-025
26	79,02	83,00	67	12	41	30	022-009-026
27	82,04	86,00	70	12	44	30	022-009-027
28	85,07	89,00	73	12	45	30	022-009-028
29	88,09	92,00	76	12	47	30	022-009-029
30	91,12	94,70	79	12	48	30	022-009-030
31	94,15	98,30	80	16	50	30	022-009-031
32	97,17	101,30	80	16	50	30	022-009-032
33	100,20	104,30	80	16	50	30	022-009-033
34	103,23	107,30	80	16	50	30	022-009-034
35	106,26	110,40	80	16	50	30	022-009-035
36	109,29	113,40	90	16	56	30	022-009-036
37	112,32	116,40	90	16	56	30	022-009-037
38	115,34	119,50	90	16	56	30	022-009-038
39	118,37	122,50	90	16	56	30	022-009-039
40	121,40	125,50	90	16	56	30	022-009-040

ISO 06B-2 (3/8" x 7/32") Kettenräder mit einseitiger Nabe für Zweifach-Rollenketten nach DIN 8187 und ISO 606

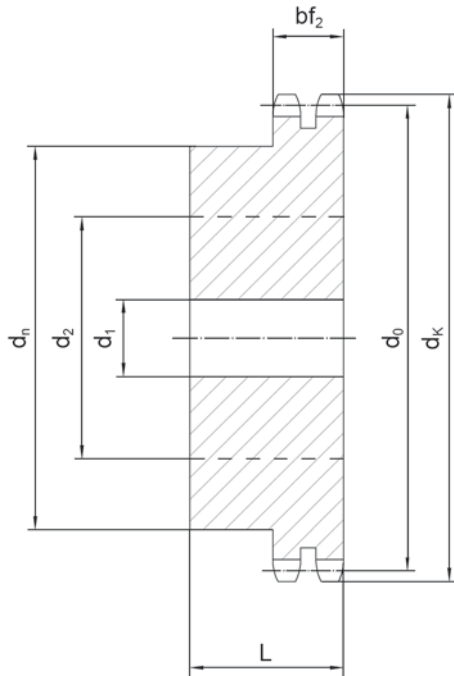
ISO 06B-2 (3/8" x 7/32") sprocket with one side hub
 for duplex roller chains according to DIN 8187 and ISO 606

Zähnezahl	Teilkreis	Kopfkreis	Naben	Vorböhrung	Bohrung	Gesamt- länge	Artikelnummer	
Teeth z	Pitch circle ø d0	Tip circle ø dk	Hub ø dn	Pilot bore ø d1	Bore max. d2	Total length L	Article no.	
	mm	mm	mm	mm	mm	mm		
42	127,46	131,60	90	16	56	40	022-009-042	
45	136,54	141,10	90	16	56	40	022-009-045	
46	139,58	144,20	90	16	56	40	022-009-046	
48	145,64	150,20	90	16	56	40	022-009-048	
50	151,69	156,30	90	16	56	40	022-009-050	
57	172,91	176,90	90	16	56	40	022-009-057	
60	181,99	186,00	90	16	56	40	022-009-060	
76	230,49	231,90	90	20	56	40	022-009-076	
95	288,08	292,50	90	20	56	40	022-009-095	
<hr/>								
Material GG-25	38	115,34	119,00	80	20	45	40	122-009-038
	45	136,54	141,10	80	20	45	40	122-009-045
	57	172,91	177,50	80	20	45	40	122-009-057
	76	230,49	235,10	80	20	45	40	122-009-076
	95	288,08	292,70	90	20	50	45	122-009-095
	114	3445,68	350,30	90	20	50	45	122-009-114

ISO 08B-2 (1/2" x 5/16") Kettenräder mit einseitiger Nabe für Zweifach-Rollenketten nach DIN 8187 und ISO 606

ISO 08B-2 (1/2" x 5/16") sprocket with one side hub for duplex roller chains according to DIN 8187 and ISO 606

Teilung Pitch	Lichte Weite Inner width	Rollen- Roller- Ø	Zahnbreite Teeth width bf ₂
mm	mm	mm	mm
12,7	7,75	8,51	21,0



Zähnezahl Teeth z	Teilkreis Pitch circle Ø d ₀	Kopfkreis Tip circle Ø d _k	Naben Hub Ø d _n	Vorbohrung Pilot bore Ø d ₁	Bohrung Bore max. d ₂	Gesamt- länge Total length L	Artikelnummer Article no.
mm	mm	mm	mm	mm	mm	mm	
8	33,18	37,20	20	10	12	32	022-012-008
9	37,13	41,00	24	10	16	32	022-012-009
10	41,10	45,20	28	10	17	32	022-012-010
11	45,07	48,70	32	12	18	35	022-012-011
12	49,07	53,00	35	12	20	35	022-012-012
13	53,06	57,40	38	12	23	35	022-012-013
14	57,07	61,80	42	12	26	35	022-012-014
15	61,09	65,50	46	12	28	35	022-012-015
16	65,10	69,50	50	14	31	35	022-012-016
17	69,11	73,60	54	14	34	35	022-012-017
18	73,14	77,80	58	14	36	35	022-012-018
19	77,16	81,70	62	14	39	35	022-012-019
20	81,19	85,80	66	14	41	35	022-012-020
21	85,22	89,70	70	16	44	40	022-012-021
22	89,24	93,80	70	16	44	40	022-012-022
23	93,27	98,20	70	16	44	40	022-012-023
24	97,29	101,80	75	16	47	40	022-012-024
25	101,33	105,80	80	16	50	40	022-012-025
26	105,36	110,00	85	20	53	40	022-012-026
27	109,40	114,00	85	20	53	40	022-012-027
28	113,42	118,00	90	20	56	40	022-012-028
29	117,46	122,00	95	20	60	40	022-012-029
30	121,50	126,10	100	20	63	40	022-012-030
31	125,54	130,20	100	20	63	40	022-012-031
32	129,56	134,30	100	20	63	40	022-012-032
33	133,60	138,40	100	20	63	40	022-012-033
34	137,64	142,60	100	20	63	40	022-012-034
35	141,68	146,70	100	20	63	40	022-012-035
36	145,72	151,00	110	20	68	40	022-012-036
37	149,76	154,60	110	20	68	40	022-012-037
38	153,80	158,60	110	20	68	40	022-012-038
39	157,83	162,70	110	20	68	40	022-012-039
40	161,87	166,80	110	20	68	40	022-012-040

ISO 08B-2 (1/2" x 5/16") Kettenräder mit einseitiger Nabe für Zweifach-Rollenketten nach DIN 8187 und ISO 606

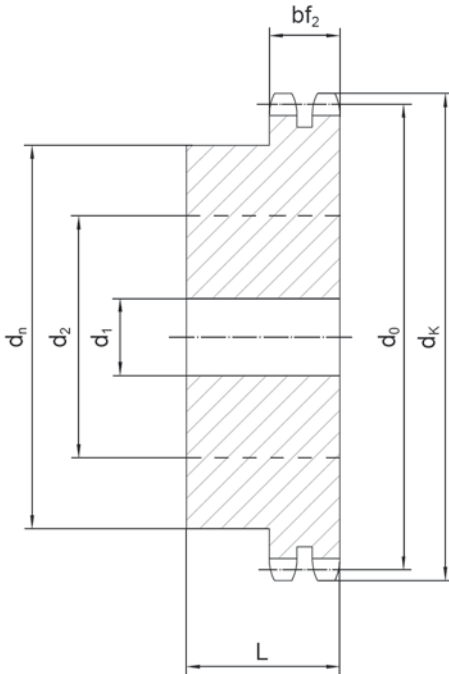
ISO 08B-2 (1/2" x 5/16") sprocket with one side hub
 for duplex roller chains according to DIN 8187 and ISO 606

Zähnezahl	Teilkreis	Kopfkreis	Naben	Vorbohrung	Bohrung	Gesamt- länge	Artikelnummer	
Teeth z	Pitch circle ø d0	Tip circle ø dk	Hub ø dn	Pilot bore ø d1	Bore max. d2	Total length L	Article no.	
	mm	mm	mm	mm	mm	mm		
42	169,95	175,40	110	20	68	50	022-012-042	
45	182,07	188,00	110	20	68	50	022-012-045	
46	186,10	192,10	110	20	68	50	022-012-046	
48	194,18	200,30	110	20	68	50	022-012-048	
50	202,26	208,30	110	20	68	50	022-012-050	
57	230,54	237,10	110	20	68	50	022-012-057	
60	242,66	248,60	110	20	68	50	022-012-060	
76	307,33	313,30	110	20	68	56	022-012-076	
95	384,11	390,10	110	20	68	56	022-012-095	
<hr/>								
Material GG-25	38	153,80	158,60	90	24	50	50	122-012-038
	45	182,07	188,60	90	24	50	50	122-012-045
	57	230,54	237,10	90	24	50	50	122-012-057
	76	307,33	313,90	100	24	56	56	122-012-076
	95	384,11	390,70	100	24	56	56	122-012-095
	114	460,90	467,40	100	24	56	63	122-012-114

ISO 10B-2 (5/8" x 3/8") Kettenräder mit einseitiger Nabe für Zweifach-Rollenketten nach DIN 8187 und ISO 606

ISO 10B-2 (5/8" x 3/8") sprocket with one side hub
for duplex roller chains according to DIN 8187 and ISO 606

Teilung Pitch	Lichte Weite Inner width	Rollen- Roller- Ø	Zahnbreite Teeth width bf ₂
mm	mm	mm	mm
15,875	9,65	10,16	25,5



Zähnezahl Teeth z	Teilkreis Pitch circle Ø d ₀	Kopfkreis Tip circle Ø d _k	Naben Hub Ø d _n	Vorbohrung Pilot bore Ø d ₁	Bohrung Bore max. d ₂	Gesamt- länge Total length L	Artikelnummer Article no.
mm	mm	mm	mm	mm	mm	mm	
8	41,48	47,00	25	12	16	40	022-015-008
9	46,42	52,60	30	12	18	40	022-015-009
10	51,37	57,50	35	12	20	40	022-015-010
11	56,34	63,00	39	14	23	40	022-015-011
12	61,34	68,00	44	14	26	40	022-015-012
13	66,32	73,00	49	14	30	40	022-015-013
14	71,34	78,00	54	14	34	40	022-015-014
15	76,36	83,00	59	14	37	40	022-015-015
16	81,37	88,00	64	16	40	45	022-015-016
17	86,39	93,00	69	16	43	45	022-015-017
18	91,42	98,30	74	16	46	45	022-015-018
19	96,45	103,30	79	16	49	45	022-015-019
20	101,49	108,40	84	16	52	45	022-015-020
21	106,52	113,40	85	16	53	45	022-015-021
22	111,55	118,00	90	16	46	45	022-015-022
23	116,58	123,40	95	16	60	45	022-015-023
24	121,62	128,30	100	16	63	45	022-015-024
25	126,66	134,00	105	16	66	45	022-015-025
26	131,70	139,00	110	20	68	45	022-015-026
27	136,75	144,00	115	20	70	45	022-015-027
28	141,78	148,70	115	20	70	45	022-015-028
29	146,83	153,80	120	20	75	45	022-015-029
30	151,87	158,80	120	20	75	45	022-015-030
31	156,92	163,90	120	20	75	45	022-015-031
32	161,95	168,90	120	20	75	45	022-015-032
33	167,00	174,50	120	20	75	45	022-015-033
34	172,05	179,00	120	20	75	45	022-015-034
35	177,10	184,10	120	20	75	45	022-015-035
36	182,15	189,10	120	20	75	45	022-015-036
37	187,20	194,20	120	20	75	45	022-015-037
38	192,24	199,20	120	20	75	45	022-015-038
39	197,29	204,20	120	20	75	45	022-015-039
40	202,34	209,30	120	20	75	45	022-015-040

ISO 10B-2 (5/8" x 3/8") Kettenräder mit einseitiger Nabe für Zweifach-Rollenketten nach DIN 8187 und ISO 606

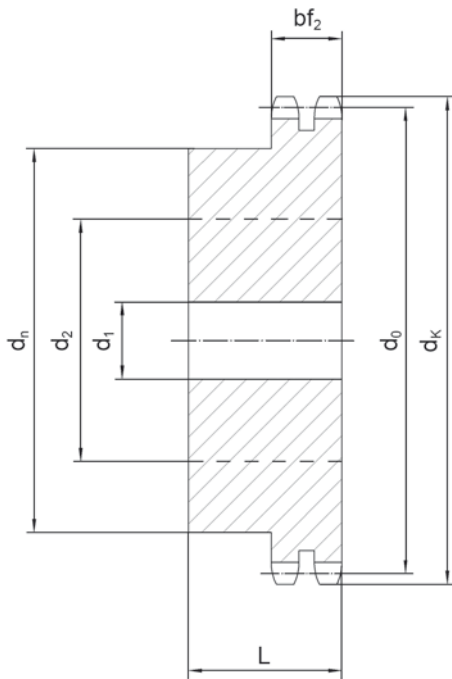
ISO 10B-2 (5/8" x 3/8") sprocket with one side hub
 for duplex roller chains according to DIN 8187 and ISO 606

Zähnezahl	Teilkreis	Kopfkreis	Naben	Vorbohrung	Bohrung	Gesamt- länge	Artikelnummer	
Teeth z	Pitch circle ø d0	Tip circle ø dk	Hub ø dn	Pilot bore ø d1	Bore max. d2	Total length L	Article no.	
	mm	mm	mm	mm	mm	mm		
42	212,44	219,90	130	20	80	50	022-015-042	
45	227,58	235,00	130	20	80	50	022-015-045	
46	232,63	240,10	130	20	80	50	022-015-046	
48	242,73	250,20	130	20	80	50	022-015-048	
50	252,82	260,30	130	20	80	50	022-015-050	
57	288,18	296,00	130	20	80	50	022-015-057	
60	303,32	310,80	130	20	80	63	022-015-060	
76	384,16	392,10	130	20	80	63	022-015-076	
95	480,14	488,50	130	20	80	63	022-015-095	
<hr/>								
Material GG-25	38	192,24	199,10	100	30	55	50	122-015-038
	45	227,58	236,00	100	30	55	50	122-015-045
	57	288,18	296,60	100	30	55	56	122-015-057
	76	384,16	392,50	100	30	55	63	122-015-076
	95	480,14	488,50	110	30	60	63	122-015-095
	114	576,13	584,50	125	30	70	70	122-015-114

ISO 12B-2 (3/4" x 7/16") Kettenräder mit einseitiger Nabe für Zweifach-Rollenketten nach DIN 8187 und ISO 606

ISO 12B-2 (3/4" x 7/16") sprocket with one side hub for duplex roller chains according to DIN 8187 and ISO 606

Teilung Pitch	Lichte Weite Inner width	Rollen- Roller- ø	Zahnbreite Teeth width bf2
mm	mm	mm	mm
19,05	11,68	12,07	30,3



Zähnezahl Teeth z	Teilkreis Pitch circle ø d0 mm	Kopfkreis Tip circle ø dk mm	Naben Hub ø dn mm	Vorbohrung Pilot bore ø d1 mm	Bohrung Bore max. d2 mm	Gesamt- länge Total length L mm	Artikelnummer Article no.
8	49,78	57,60	31	12	20	45	022-019-008
9	55,70	62,00	37	12	23	45	022-019-009
10	61,64	69,00	42	12	26	45	022-019-010
11	67,61	75,00	47	16	29	50	022-019-011
12	73,60	81,50	53	16	32	50	022-019-012
13	79,59	87,50	59	16	36	50	022-019-013
14	85,61	93,60	65	16	40	50	022-019-014
15	91,63	99,80	71	16	44	50	022-019-015
16	97,65	105,50	77	20	48	50	022-019-016
17	103,67	111,50	83	20	48	50	022-019-017
18	109,71	118,00	89	20	48	50	022-019-018
19	115,75	124,20	95	20	48	50	022-019-019
20	121,78	129,70	100	20	48	50	022-019-020
21	127,82	136,00	100	20	51	50	022-019-021
22	133,86	141,80	100	20	51	50	022-019-022
23	139,90	149,00	110	20	51	50	022-019-023
24	145,94	153,90	110	20	51	50	022-019-024
25	152,00	160,00	120	20	58	50	022-019-025
26	158,04	165,90	120	20	58	50	022-019-026
27	164,09	172,30	120	20	58	50	022-019-027
28	170,13	178,00	120	20	58	50	022-019-028
29	176,19	184,10	120	20	58	50	022-019-029
30	182,25	190,50	120	20	58	50	022-019-030
31	188,31	196,30	130	20	64	50	022-019-031
32	194,35	203,30	130	20	64	50	022-019-032
33	200,40	209,30	130	20	64	50	022-019-033
34	206,46	214,60	130	20	64	50	022-019-034
35	212,52	221,00	130	20	64	50	022-019-035
36	218,58	226,80	130	25	64	50	022-019-036
37	224,64	232,90	130	25	64	50	022-019-037
38	230,69	239,00	130	25	64	50	022-019-038
39	236,75	245,10	130	25	64	50	022-019-039
40	242,81	251,30	130	25	64	50	022-019-040

ISO 12B-2 (3/4" x 7/16") Kettenräder mit einseitiger Nabe für Zweifach-Rollenketten nach DIN 8187 und ISO 606

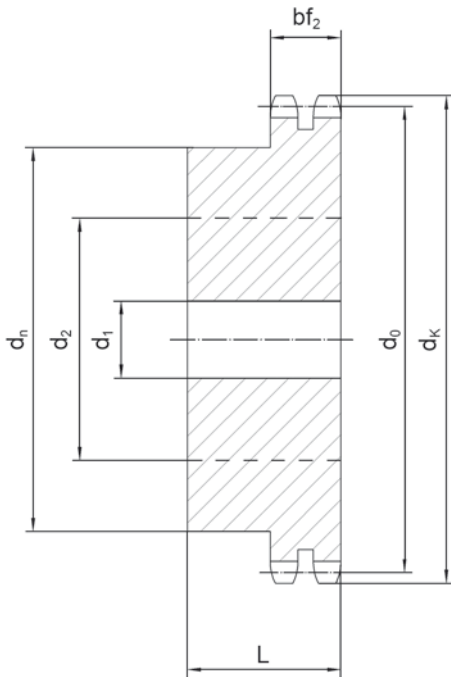
ISO 12B-2 (3/4" x 7/16") sprocket with one side hub
 for duplex roller chains according to DIN 8187 and ISO 606

Zähnezahl	Teilkreis	Kopfkreis	Naben	Vorbohrung	Bohrung	Gesamt- länge	Artikelnummer	
Teeth z	Pitch circle ø d0	Tip circle ø dk	Hub ø dn	Pilot bore ø d1	Bore max. d2	Total length L	Article no.	
	mm	mm	mm	mm	mm	mm		
42	254,93	265,00	136	25	70	63	022-019-042	
45	273,10	283,20	136	25	70	63	022-019-045	
46	279,16	289,20	136	25	70	63	022-019-046	
48	291,27	301,40	136	25	70	63	022-019-048	
50	303,39	313,50	136	25	70	63	022-019-050	
57	345,81	355,90	136	25	70	63	022-019-057	
60	363,99	374,10	136	25	70	63	022-019-060	
76	460,99	471,10	145	30	90	63	022-019-076	
95	576,17	586,20	145	30	90	63	022-019-095	
<hr/>								
Material GG-25	38	230,69	238,90	110	30	75	63	122-019-038
	45	273,10	283,20	110	30	75	63	122-019-045
	57	345,81	355,90	120	30	80	63	122-019-057
	76	460,99	471,10	135	30	100	63	122-019-076
	95	576,17	586,20	135	30	100	70	122-019-095
	114	691,36	701,40	135	45	100	70	122-019-114

ISO 16B-2 (1" x 17,02 mm) Kettenräder mit einseitiger Nabe für Zweifach-Rollenketten nach DIN 8187 und ISO 606

ISO 16B-2 (1" x 17,02 mm) sprocket with one side hub for duplex roller chains according to DIN 8187 and ISO 606

Teilung Pitch	Lichte Weite Inner width	Rollen- Roller- ø	Zahnbreite Teeth width bf2
mm	mm	mm	mm
25,4	17,02	15,88	47,7



Zähnezahl Teeth z	Teilkreis Pitch circle ø d0 mm	Kopfkreis Tip circle ø dk mm	Naben Hub ø dn mm	Vorbohrung Pilot bore ø d1 mm	Bohrung Bore max. d2 mm	Gesamt- länge Total length L mm	Artikelnummer Article no.
8	66,37	77,00	42	16	25	65	022-025-008
9	74,27	85,00	50	16	30	65	022-025-009
10	82,19	93,00	56	16	35	65	022-025-010
11	90,14	99,50	64	20	40	70	022-025-011
12	98,14	109,00	72	20	45	70	022-025-012
13	106,12	117,00	80	20	47	70	022-025-013
14	114,15	125,00	88	20	52	70	022-025-014
15	122,17	133,00	96	20	58	70	022-025-015
16	130,20	141,00	104	20	60	70	022-025-016
17	138,22	149,00	112	20	64	70	022-025-017
18	146,28	157,00	120	20	64	70	022-025-018
19	154,33	165,20	128	20	64	70	022-025-019
20	162,38	173,20	130	20	70	70	022-025-020
21	170,43	181,20	130	25	70	70	022-025-021
22	178,48	189,30	130	25	70	70	022-025-022
23	186,53	197,50	130	25	70	70	022-025-023
24	194,59	205,50	130	25	70	70	022-025-024
25	202,66	213,50	130	25	70	70	022-025-025
26	210,72	221,60	130	25	70	70	022-025-026
27	218,79	229,60	130	25	70	70	022-025-027
28	226,85	237,70	130	25	70	70	022-025-028
29	234,92	245,80	130	25	70	70	022-025-029
30	243,00	254,00	130	25	70	70	022-025-030
31	251,08	262,00	130	25	70	70	022-025-031
32	259,13	270,00	130	25	70	70	022-025-032
33	267,21	278,50	130	25	70	70	022-025-033
34	275,28	287,00	130	25	70	70	022-025-034
35	283,36	296,20	130	25	70	70	022-025-035
36	291,44	304,60	130	25	70	70	022-025-036
37	299,51	312,60	130	25	70	70	022-025-037
38	307,59	320,70	130	25	70	70	022-025-038
39	315,67	328,80	130	25	70	70	022-025-039
40	323,73	336,90	130	25	70	70	022-025-040

ISO 16B-2 (1" x 17,02 mm) Kettenräder mit einseitiger Nabe für Zweifach-Rollenketten nach DIN 8187 und ISO 606

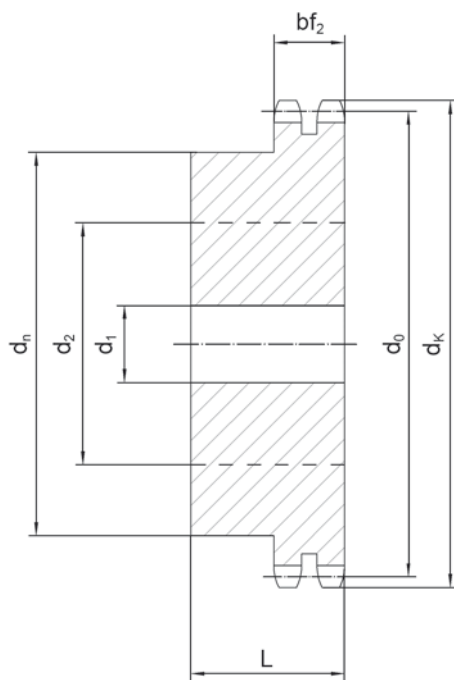
ISO 16B-2 (1" x 17,02 mm) sprocket with one side hub
 for duplex roller chains according to DIN 8187 and ISO 606

Zähnezahl	Teilkreis	Kopfkreis	Naben	Vorbohrung	Bohrung	Gesamt- länge	Artikelnummer	
Teeth z	Pitch circle ø d0	Tip circle ø dk	Hub ø dn	Pilot bore ø d1	Bore max. d2	Total length L	Article no.	
	mm	mm	mm	mm	mm	mm		
42	339,90	353,70	140	25	90	70	022-025-042	
45	364,12	377,90	140	25	90	70	022-025-045	
46	372,21	386,00	140	25	90	70	022-025-046	
48	388,36	402,10	140	25	90	70	022-025-048	
50	404,52	418,30	140	25	90	70	022-025-050	
57	461,07	474,90	160	40	95	90	022-025-057	
60	485,32	499,10	160	40	95	90	022-025-060	
76	614,65	628,40	160	40	95	90	022-025-076	
95	768,22	782,00	180	40	95	90	022-025-095	
<hr/>								
Material GG-25	38	307,59	319,20	140	40	90	75	122-025-038
	45	364,12	377,90	148	40	90	75	122-025-045
	57	461,07	474,90	170	40	95	90	122-025-057
	76	614,65	628,40	175	40	100	95	122-025-076
	95	768,22	782,00	175	45	100	95	122-025-095
	114	921,81	935,60	175	45	100	95	122-025-114

ISO 20B-2 (1 1/4" x 3/4") Kettenräder mit einseitiger Nabe für Zweifach-Rollenketten nach DIN 8187 und ISO 606

ISO 20B-2 (1 1/4" x 3/4") sprocket with one side hub for duplex roller chains according to DIN 8187 and ISO 606

Teilung Pitch	Lichte Weite Inner width	Rollen- Roller- ø	Zahnbreite Teeth width bf2
mm	mm	mm	mm
31,75	19,56	19,05	54,6

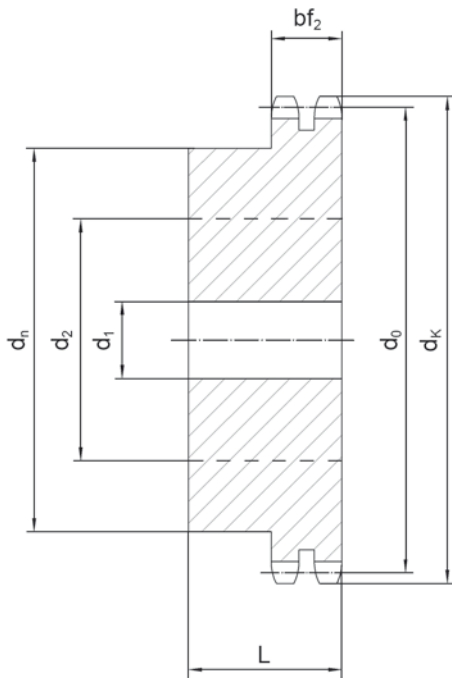


Zähnezahl Teeth z	Teilkreis Pitch circle ø d0 mm	Kopfkreis Tip circle ø dk mm	Naben Hub ø dn mm	Vorbohrung Pilot bore ø d1 mm	Bohrung Bore max. d2 mm	Gesamt- länge Total length L mm	Artikelnummer Article no.
8	82,96	98,10	53	20	35	75	022-031-008
9	92,84	108,00	63	20	38	75	022-031-009
10	102,74	117,90	70	20	40	75	022-031-010
11	112,68	127,80	80	20	47	80	022-031-011
12	122,68	137,80	90	20	54	80	022-031-012
13	132,65	147,80	100	20	61	80	022-031-013
14	142,68	157,80	110	20	68	80	022-031-014
15	152,72	167,90	120	20	75	80	022-031-015
16	162,75	177,90	120	25	75	80	022-031-016
17	172,78	187,90	120	25	75	80	022-031-017
18	182,85	198,00	120	25	75	80	022-031-018
19	192,91	208,10	120	25	75	80	022-031-019
20	202,98	218,10	120	25	75	80	022-031-020
21	213,04	228,20	140	25	90	80	022-031-021
22	223,11	238,30	140	25	90	80	022-031-022
23	233,17	248,30	140	25	90	80	022-031-023
24	243,23	258,40	140	25	90	80	022-031-024
25	253,33	268,50	140	25	90	80	022-031-025
27	273,48	288,60	150	25	90	80	022-031-027
28	283,56	298,70	150	25	90	80	022-031-028
29	293,65	308,80	150	25	90	80	022-031-029
30	303,75	318,90	150	25	90	80	022-031-030
31	313,85	329,00	150	25	90	80	022-031-031
32	323,91	339,10	150	25	90	80	022-031-032
33	334,01	349,20	150	25	90	80	022-031-033
34	344,10	359,30	150	25	90	80	022-031-034
35	354,20	369,40	150	25	90	80	022-031-035
36	364,30	379,50	150	30	90	80	022-031-036
37	374,39	389,50	150	30	90	80	022-031-037
38	384,49	399,60	150	30	90	80	022-031-038
39	394,59	409,70	150	30	90	80	022-031-039
40	404,66	419,80	150	30	90	80	022-031-040
45	455,17	471,10	160	30	95	90	022-031-045
46	465,26	481,20	160	30	95	90	022-031-046
50	505,65	521,60	160	30	95	90	022-031-050
57	576,36	592,30	180	40	95	100	022-031-057
76	768,32	784,30	180	40	95	100	022-031-076
95	960,28	976,20	200	40	95	100	022-031-095
Material GG-25							
45	455,17	471,10	140	45	77	90	122-031-045
57	576,36	592,30	160	50	90	100	122-031-057
76	768,32	784,30	180	56	95	100	122-031-076

ISO 24B-2 (1 1/2" x 1") Kettenräder mit einseitiger Nabe für Zweifach-Rollenketten nach DIN 8187 und ISO 606

ISO 24B-2 (1 1/2" x 1") sprocket with one side hub for duplex roller chains according to DIN 8187 and ISO 606

Teilung Pitch	Lichte Weite Inner width	Rollen- Roller- ø	Zahnbreite Teeth width bf2
mm	mm	mm	mm
38,1	25,4	25,4	72

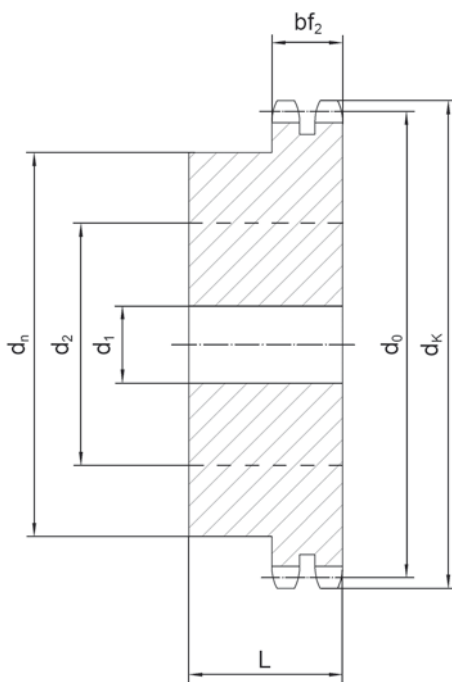


Zähnezahl Teeth z	Teilkreis Pitch circle ø d0 mm	Kopfkreis Tip circle ø dk mm	Naben Hub ø dn mm	Vorbohrung Pilot bore ø d1 mm	Bohrung Bore max. d2 mm	Gesamt- länge Total length L mm	Artikelnummer Article no.
8	99,55	115,00	58	25	35	95	022-038-008
9	111,40	126,40	70	25	40	95	022-038-009
10	123,29	138,00	80	25	50	95	022-038-010
11	135,21	150,00	90	25	57	100	022-038-011
12	147,22	162,00	102	25	62	100	022-038-012
13	159,18	174,20	114	25	70	100	022-038-013
14	171,22	186,20	128	25	80	100	022-038-014
15	183,26	198,20	140	25	90	100	022-038-015
16	195,30	210,30	140	25	90	100	022-038-016
17	207,34	222,30	150	25	90	100	022-038-017
18	219,42	234,30	160	25	90	100	022-038-018
19	231,49	246,50	160	25	90	100	022-038-019
20	243,57	258,60	160	25	90	100	022-038-020
21	255,65	270,60	160	25	95	100	022-038-021
22	267,73	282,70	160	25	95	100	022-038-022
23	279,80	294,80	160	25	95	100	022-038-023
24	291,88	306,80	160	25	95	100	022-038-024
25	304,00	319,00	160	25	95	100	022-038-025
26	316,08	331,00	160	30	95	100	022-038-026
27	328,19	343,20	160	30	95	100	022-038-027
28	340,27	355,20	160	30	95	100	022-038-028
29	352,38	367,30	160	30	95	100	022-038-029
30	364,50	379,50	160	30	95	100	022-038-030
31	376,62	391,60	170	30	95	100	022-038-031
32	388,69	403,70	170	30	95	100	022-038-032
33	400,81	415,80	170	30	95	100	022-038-033
34	412,93	427,80	170	30	95	100	022-038-034
35	425,04	440,00	170	30	95	100	022-038-035
36	437,16	452,00	170	30	95	100	022-038-036
37	449,27	464,20	170	30	95	100	022-038-037
38	461,39	476,20	170	30	95	100	022-038-038
39	473,50	488,50	170	30	95	100	022-038-039
40	485,62	500,60	170	30	95	100	022-038-040
45	546,20	562,00	180	40	95	100	022-038-045
46	558,82	574,00	180	40	95	100	022-038-046
50	606,78	622,50	180	40	95	100	022-038-050
57	691,63	707,50	180	40	95	100	022-038-057
76	921,98	939,00	200	40	100	120	022-038-076
95	1152,33	1169,00	220	40	100	120	022-038-095
Material GG-25							
45	546,20	562,00	180	45	95	100	122-038-045
57	691,63	707,50	200	55	105	110	122-038-057
76	921,98	939,00	220	55	110	120	122-038-076

ISO 28B-2 (1 3/4" x 1 1/4") Kettenräder mit einseitiger Nabe für Zweifach-Rollenketten nach DIN 8187 und ISO 606

ISO 28B-2 (1 3/4" x 1 1/4") sprocket with one side hub for duplex roller chains according to DIN 8187 and ISO 606

Teilung Pitch	Lichte Weite Inner width	Rollen- Roller- Ø	Zahnbreite Teeth width bf2
mm	mm	mm	mm
44,45	30,99	27,94	88,4

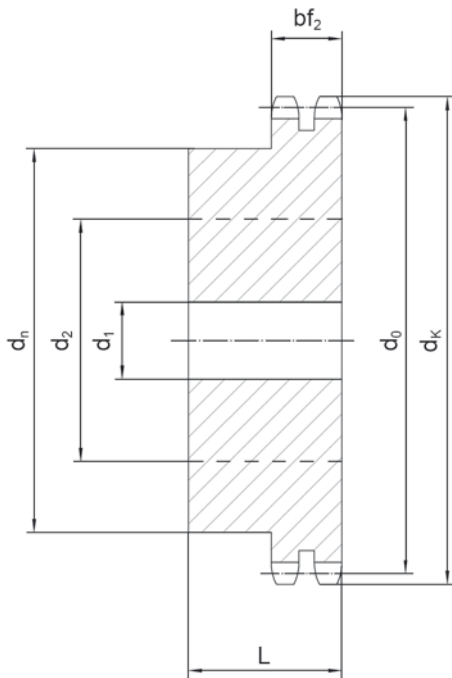


Zähnezahl Teeth z	Teilkreis Pitch circle Ø d0 mm	Kopfkreis Tip circle Ø dk mm	Naben Hub Ø dn mm	Vorbohrung Pilot bore Ø d1 mm	Bohrung Bore max. d2 mm	Gesamt- länge Total length L mm	Artikelnummer Article no.
8	116,15	132,00	74	25	40	120	022-044-008
9	129,96	148,40	88	25	47	120	022-044-009
10	143,85	162,30	100	25	50	120	022-044-010
11	157,77	176,30	112	25	57	120	022-044-011
12	171,74	189,30	125	25	62	120	022-044-012
13	185,75	204,20	130	25	70	120	022-044-013
14	199,76	218,20	130	25	80	120	022-044-014
15	213,79	232,30	160	30	90	120	022-044-015
16	227,84	246,30	160	30	90	120	022-044-016
17	241,90	260,00	160	30	90	120	022-044-017
18	255,98	274,00	160	30	90	120	022-044-018
19	270,06	289,00	180	30	90	120	022-044-019
20	284,15	303,00	180	30	90	120	022-044-020
21	298,24	317,00	180	30	95	120	022-044-021
22	312,34	331,00	180	30	95	120	022-044-022
23	326,44	345,00	180	30	95	120	022-044-023
24	340,55	359,00	180	30	95	120	022-044-024
25	354,66	373,00	170	30	90	120	022-044-025
26	368,77	387,00	170	30	90	120	022-044-026
27	382,88	401,00	170	30	90	120	022-044-027
28	397,00	416,00	170	30	90	120	022-044-028
29	411,12	430,00	170	30	90	120	022-044-029
30	425,24	444,00	170	30	90	120	022-044-030
35	495,88	514,00	180	30	95	120	022-044-035
38	538,27	557,00	180	30	95	120	022-044-038
40	566,54	585,00	180	30	95	120	022-044-040
45	637,22	656,00	200	40	100	150	022-044-045
50	707,91	726,00	200	40	100	150	022-044-050
57	806,90	825,00	200	40	100	150	022-044-057
76	1075,62	1095,00	200	40	100	150	022-044-076

ISO 32B-2 (2" x 1 1/4") Kettenräder mit einseitiger Nabe für Zweifach-Rollenketten nach DIN 8187 und ISO 606

ISO 32B-2 (2" x 1 1/4") sprocket with one side hub
 for duplex roller chains according to DIN 8187 and ISO 606

Teilung Pitch	Lichte Weite Inner width	Rollen- Roller- ø	Zahnbreite Teeth width bf ₂
mm	mm	mm	mm
50,8	30,99	29,21	87,4

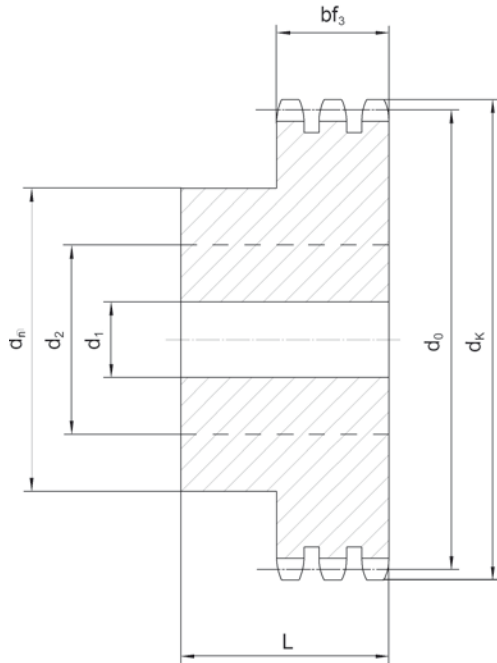


Zähnezahl Teeth z	Teilkreis Pitch circle ø d ₀	Kopfkreis Tip circle ø d _k	Naben Hub ø d _n	Vorbohrung Pilot bore ø d ₁	Bohrung Bore max. d ₂	Gesamt- länge Total length L	Artikelnummer Article no.
mm	mm	mm	mm	mm	mm	mm	
8	132,74	153,20	82	30	42	120	022-050-008
9	148,54	169,00	88	30	45	120	022-050-009
10	164,39	185,00	104	30	50	120	022-050-010
11	180,31	200,80	120	30	65	120	022-050-011
12	196,29	216,80	133	30	70	120	022-050-012
13	212,29	232,80	145	30	75	120	022-050-013
14	228,29	248,80	160	30	85	120	022-050-014
15	244,30	264,80	160	30	85	120	022-050-015
16	260,40	280,90	160	30	85	120	022-050-016
17	276,46	296,90	180	30	90	120	022-050-017
18	292,55	313,00	180	30	90	120	022-050-018
19	308,66	329,10	200	30	95	120	022-050-019
20	324,71	345,20	200	30	95	120	022-050-020
21	340,82	361,30	200	30	95	120	022-050-021
22	356,98	377,50	200	30	95	120	022-050-022
23	373,08	393,60	200	30	95	120	022-050-023
24	389,18	409,70	200	30	95	120	022-050-024
25	405,33	425,80	200	30	95	120	022-050-025
26	421,44	441,90	200	30	95	120	022-050-026
27	437,59	458,10	200	30	95	120	022-050-027
28	453,69	474,20	200	30	95	120	022-050-028
30	486,00	506,50	200	30	95	120	022-050-030
38	615,16	635,50	200	30	95	120	022-050-038
40	647,47	670,00	200	40	95	120	022-050-040
45	728,24	751,00	218	40	100	120	022-050-045
50	809,04	832,00	218	40	100	120	022-050-050
57	922,16	945,00	218	40	100	120	022-050-057
76	1229,27	1252,00	218	40	100	120	022-050-076

ISO 06B-3 (3/8" x 7/32") Kettenräder mit einseitiger Nabe für Dreifach-Rollenketten nach DIN 8187 und ISO 606

ISO 06B-3 (3/8" x 7/32") sprocket with one side hub for triplex roller chains according to DIN 8187 and ISO 606

Teilung Pitch	Lichte Weite Inner width	Rollen- Roller- Ø	Zahnbreite Teeth width
mm	mm	mm	mm
9,525	5,72	6,35	25,6



Zähnezahl Teeth z	Teilkreis Pitch circle Ø d ₀	Kopfkreis Tip circle Ø d _k	Naben Hub Ø d _n	Vorbohrung Pilot bore Ø d ₁	Bohrung Bore max. d ₂	Gesamt- länge Total length L	Artikelnummer Article no.
mm	mm	mm	mm	mm	mm	mm	
8	24,89	28,00	15	6	8	32	023-009-008
9	27,85	31,00	18	8	12	32	023-009-009
10	30,82	34,00	20	10	14	32	023-009-010
11	33,80	37,00	22	10	15	35	023-009-011
12	36,80	40,00	25	10	16	35	023-009-012
13	39,80	43,00	28	10	18	35	023-009-013
14	42,80	46,30	31	12	20	35	023-009-014
15	45,81	49,30	34	12	21	35	023-009-015
16	48,82	52,30	37	12	24	35	023-009-016
17	51,83	55,30	40	12	26	35	023-009-017
18	54,85	58,30	43	12	27	35	023-009-018
19	57,87	61,30	46	12	28	35	023-009-019
20	60,89	64,30	49	12	30	35	023-009-020
21	63,91	68,00	52	14	31	40	023-009-021
22	66,93	71,00	55	14	32	40	023-009-022
23	69,95	73,50	58	14	34	40	023-009-023
24	72,97	77,00	61	14	36	40	023-009-024
25	76,00	80,00	64	14	40	40	023-009-025
26	79,02	83,00	67	14	42	40	023-009-026
27	82,04	86,00	70	14	44	40	023-009-027
28	85,07	89,00	73	14	45	40	023-009-028
29	88,09	92,00	76	14	46	40	023-009-029
30	91,12	94,70	79	14	49	40	023-009-030
31	94,15	98,30	80	16	50	40	023-009-031
32	97,17	101,30	80	16	50	40	023-009-032
33	100,20	104,30	80	16	50	40	023-009-033
34	103,23	107,30	85	16	53	40	023-009-034
35	106,26	110,40	85	16	53	40	023-009-035
36	109,29	113,40	90	16	56	40	023-009-036
37	112,32	116,40	90	16	56	40	023-009-037
38	115,34	119,50	90	16	56	40	023-009-038
39	118,37	122,50	90	16	56	40	023-009-039
40	121,40	125,50	90	16	56	40	023-009-040

ISO 06B-3 (3/8" x 7/32") Kettenräder mit einseitiger Nabe für Dreifach-Rollenketten nach DIN 8187 und ISO 606

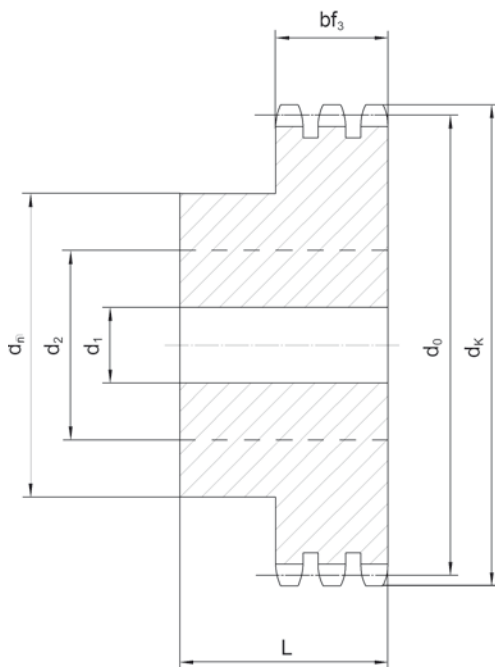
ISO 06B-3 (3/8" x 7/32") sprocket with one side hub
 for triplex roller chains according to DIN 8187 and ISO 606

Zähnezahl	Teilkreis	Kopfkreis	Naben	Vorbohrung	Bohrung	Gesamt- länge	Artikelnummer
Teeth z	Pitch circle ø d0	Tip circle ø dk	Hub ø dn	Pilot bore ø d1	Bore max. d2	Total length L	Article no.
	mm	mm	mm	mm	mm	mm	
45	136,54	140,70	90	16	56	50	023-009-045
50	151,69	155,70	90	16	56	50	023-009-050
57	172,91	176,90	90	16	56	50	023-009-057
60	181,99	186,00	90	16	56	50	023-009-060
76	230,49	235,10	88	25	53	60	023-009-076
95	288,08	292,70	120	25	65	60	023-009-095
<hr/>							
Material GG-25	38	115,34	119,00	90	24	50	123-009-038
	45	136,54	141,10	90	24	50	123-009-045
	57	172,91	177,50	90	24	50	123-009-057
	76	230,49	235,10	100	24	55	123-009-076
	95	288,08	292,70	100	24	55	123-009-095
	114	345,68	350,30	100	24	55	123-009-114

ISO 08B-3 (1/2" x 5/16") Kettenräder mit einseitiger Nabe für Dreifach-Rollenketten nach DIN 8187 und ISO 606

ISO 08B-3 (1/2" x 5/16") sprocket with one side hub for triplex roller chains according to DIN 8187 and ISO 606

Teilung Pitch	Lichte Weite Inner width	Rollen- Roller- Ø	Zahnbreite Teeth width bf ₃
mm	mm	mm	mm
12,7	7,75	8,51	35,0



Zähnezahl Teeth z	Teilkreis Pitch circle Ø d ₀	Kopfkreis Tip circle Ø d _k	Naben Hub Ø d _n	Vorböhrung Pilot bore Ø d ₁	Bohrung Bore max. d ₂	Gesamt- länge Total length L	Artikelnummer Article no.
mm	mm	mm	mm	mm	mm	mm	
8	33,18	37,20	20	10	14	46	023-012-008
9	37,13	41,00	24	12	16	46	023-012-009
10	41,10	45,20	28	12	18	46	023-012-010
11	45,07	48,70	32	14	20	50	023-012-011
12	49,07	53,00	35	14	22	50	023-012-012
13	53,06	57,40	38	14	24	50	023-012-013
14	57,07	61,80	42	14	26	50	023-012-014
15	61,09	65,50	46	14	28	50	023-012-015
16	65,10	69,50	50	16	30	50	023-012-016
17	69,11	73,60	54	16	32	50	023-012-017
18	73,14	77,80	58	16	34	50	023-012-018
19	77,16	81,70	62	16	40	50	023-012-019
20	81,19	85,80	66	16	42	50	023-012-020
21	85,22	89,70	70	20	44	55	023-012-021
22	89,24	93,80	70	20	44	55	023-012-022
23	93,27	98,20	70	20	44	55	023-012-023
24	97,29	101,80	75	20	46	55	023-012-024
25	101,33	105,80	80	20	50	55	023-012-025
26	105,36	110,00	85	20	53	55	023-012-026
27	109,40	114,00	85	20	53	55	023-012-027
28	113,42	118,00	90	20	56	55	023-012-028
29	117,46	122,00	95	20	60	55	023-012-029
30	121,50	126,10	100	20	62	55	023-012-030
31	125,54	130,20	110	20	65	55	023-012-031
32	129,56	134,30	110	20	65	55	023-012-032
33	133,60	138,40	110	20	65	55	023-012-033
34	137,64	142,60	110	20	65	55	023-012-034
35	141,68	146,70	110	20	65	55	023-012-035
36	145,72	151,00	120	25	70	55	023-012-036
37	149,76	154,60	120	25	70	55	023-012-037
38	153,80	158,60	120	25	70	55	023-012-038
39	157,83	162,70	120	25	70	55	023-012-039
40	161,87	166,80	120	25	70	55	023-012-040

ISO 08B-3 (1/2" x 5/16") Kettenräder mit einseitiger Nabe für Dreifach-Rollenketten nach DIN 8187 und ISO 606

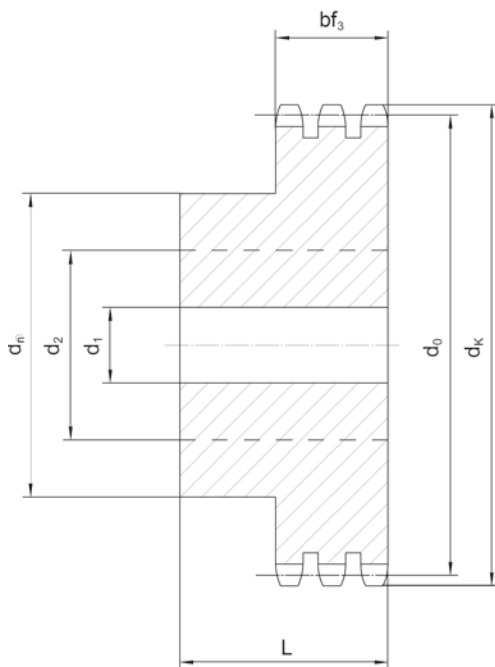
ISO 08B-3 (1/2" x 5/16") sprocket with one side hub
 for triplex roller chains according to DIN 8187 and ISO 606

Zähnezahl	Teilkreis	Kopfkreis	Naben	Vorböhrung	Bohrung	Gesamt- länge	Artikelnummer	
Teeth z	Pitch circle ø d0	Tip circle ø dk	Hub ø dn	Pilot bore ø d1	Bore max. d2	Total length L	Article no.	
	mm	mm	mm	mm	mm	mm		
45	182,06	188,00	120	25	70	55	023-012-045	
50	202,26	208,30	90	16	56	60	023-012-050	
57	230,54	236,40	90	16	56	60	023-012-057	
60	242,66	248,60	90	16	56	60	023-012-060	
76	307,33	313,30	90	16	56	60	023-012-076	
95	384,11	390,70	136	25	80	60	023-012-095	
<hr/>								
Material GG-25	38	153,80	158,60	100	24	56	60	123-012-028
	45	182,07	188,60	100	24	56	60	123-012-045
	57	230,54	237,10	100	24	56	60	123-012-057
	76	307,33	313,90	100	24	56	60	123-012-076
	95	384,11	390,70	120	24	65	67	123-012-095
	114	460,90	467,40	120	24	65	67	123-012-114

ISO 10B-3 (5/8" x 3/8") Kettenräder mit einseitiger Nabe für Dreifach-Rollenketten nach DIN 8187 und ISO 606

ISO 10B-3 (5/8" x 3/8") sprocket with one side hub for triplex roller chains according to DIN 8187 and ISO 606

Teilung Pitch	Lichte Weite Inner width	Rollen- Roller- Ø	Zahnbreite Teeth width bf ₃
mm	mm	mm	mm
15,875	9,65	10,16	42,1



Zähnezahl Teeth z	Teilkreis Pitch circle Ø d ₀	Kopfkreis Tip circle Ø d _k	Naben Hub Ø d _n	Vorbohrung Pilot bore Ø d ₁	Bohrung Bore max. d ₂	Gesamt- länge Total length L	Artikelnummer Article no.
mm	mm	mm	mm	mm	mm	mm	
8	41,48	47,00	25	12	16	55	023-015-008
9	46,42	52,60	30	12	18	55	023-015-009
10	51,37	57,50	35	16	20	55	023-015-010
11	56,34	63,00	39	16	23	55	023-015-011
12	61,34	68,00	44	16	26	55	023-015-012
13	66,32	73,00	49	16	30	55	023-015-013
14	71,34	78,00	54	16	32	55	023-015-014
15	76,36	83,00	59	16	35	55	023-015-015
16	81,37	88,00	64	16	40	60	023-015-016
17	86,39	93,00	69	16	44	60	023-015-017
18	91,42	98,30	74	16	47	60	023-015-018
19	96,45	103,30	79	16	50	60	023-015-019
20	101,49	108,40	84	16	53	60	023-015-020
21	106,52	113,40	85	20	53	60	023-015-021
22	111,55	118,00	90	20	56	60	023-015-022
23	116,58	123,40	95	20	60	60	023-015-023
24	121,62	128,30	100	20	62	60	023-015-024
25	126,66	134,00	105	20	64	60	023-015-025
26	131,70	139,00	110	20	65	60	023-015-026
27	136,75	144,00	110	20	65	60	023-015-027
28	141,78	148,70	115	20	68	60	023-015-028
29	146,83	153,80	120	20	70	60	023-015-029
30	151,87	158,80	120	20	70	60	023-015-030
31	156,92	163,90	120	20	70	60	023-015-031
32	161,95	168,90	120	20	70	60	023-015-032
33	167,00	174,50	120	20	70	60	023-015-033
34	172,05	179,00	120	20	70	60	023-015-034
35	177,10	184,10	120	20	70	60	023-015-035
36	182,15	189,10	120	25	70	60	023-015-036
37	187,20	194,20	120	25	70	60	023-015-037
38	192,24	199,20	120	25	70	60	023-015-038
39	197,29	204,20	120	25	70	60	023-015-039
40	202,34	209,30	120	25	70	60	023-015-040

ISO 10B-3 (5/8" x 3/8") Kettenräder mit einseitiger Nabe für Dreifach-Rollenketten nach DIN 8187 und ISO 606

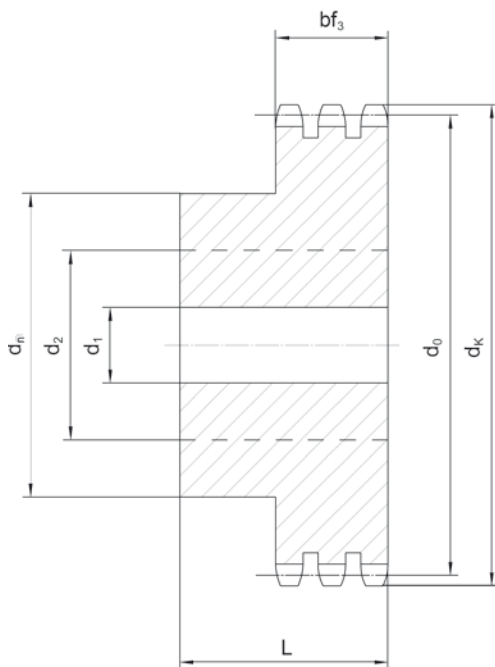
ISO 10B-3 (5/8" x 3/8") sprocket with one side hub
 for triplex roller chains according to DIN 8187 and ISO 606

Zähnezahl	Teilkreis	Kopfkreis	Naben	Vorbuchung	Bohrung	Gesamt- länge	Artikelnummer	
Teeth z	Pitch circle ø d0	Tip circle ø dk	Hub ø dn	Pilot bore ø d1	Bore max. d2	Total length L	Article no.	
	mm	mm	mm	mm	mm	mm		
45	227,58	236,00	120	25	70	60	023-015-045	
50	252,82	261,20	120	25	70	60	023-015-050	
57	288,18	296,60	120	25	70	60	023-015-057	
60	303,32	311,70	136	25	75	67	023-015-060	
76	384,16	392,50	145	30	80	75	023-015-076	
95	480,14	488,50	145	30	80	75	023-015-095	
<hr/>								
Material GG-25	38	192,24	199,10	100	32	55	60	123-015-038
	45	227,58	236,00	100	32	55	60	123-015-045
	57	288,18	296,60	100	32	55	63	123-015-057
	76	384,16	392,50	110	35	60	67	123-015-076
	95	480,14	488,50	125	35	70	70	123-015-095
	114	576,13	584,50	125	35	70	80	123-015-114

ISO 12B-3 (3/4" x 7/16") Kettenräder mit einseitiger Nabe für Dreifach-Rollenketten nach DIN 8187 und ISO 606

ISO 12B-3 (3/4" x 7/16") sprocket with one side hub for triplex roller chains according to DIN 8187 and ISO 606

Teilung Pitch	Lichte Weite Inner width	Rollen- Roller- Ø	Zahnbreite Teeth width bf ₃
mm	mm	mm	mm
19,05	11,68	12,07	49,8



Zähnezahl Teeth z	Teilkreis Pitch circle Ø d ₀	Kopfkreis Tip circle Ø d _k	Naben Hub Ø d _n	Vorbohrung Pilot bore Ø d ₁	Bohrung Bore max. d ₂	Gesamt- länge Total length L	Artikelnummer Article no.
mm	mm	mm	mm	mm	mm	mm	
8	49,78	57,60	31	16	20	65	023-019-008
9	55,70	62,00	37	16	22	65	023-019-009
10	61,64	69,00	42	16	24	65	023-019-010
11	67,61	75,00	47	20	28	70	023-019-011
12	73,60	81,50	53	20	32	70	023-019-012
13	79,59	87,50	59	20	35	70	023-019-013
14	85,61	93,60	65	20	40	70	023-019-014
15	91,63	99,80	71	20	45	70	023-019-015
16	97,65	105,50	77	20	48	70	023-019-016
17	103,67	111,50	83	20	52	70	023-019-017
18	109,71	118,00	89	20	56	70	023-019-018
19	115,75	124,20	95	20	60	70	023-019-019
20	121,78	129,70	100	20	63	70	023-019-020
21	127,82	136,00	100	20	63	70	023-019-021
22	133,86	141,80	100	20	63	70	023-019-022
23	139,90	149,00	110	20	65	70	023-019-023
24	145,94	153,90	110	20	65	70	023-019-024
25	152,00	160,00	120	20	70	70	023-019-025
26	158,04	165,90	120	20	70	70	023-019-026
27	164,09	172,30	120	20	70	70	023-019-027
28	170,13	178,00	120	20	70	70	023-019-028
29	176,19	184,10	120	20	70	70	023-019-029
30	182,25	190,50	120	20	70	70	023-019-030
31	188,31	196,30	130	25	75	70	023-019-031
32	194,35	203,30	130	25	75	70	023-019-032
33	200,40	209,30	130	25	75	70	023-019-033
34	206,46	214,60	130	25	75	70	023-019-034
35	212,52	221,00	130	25	75	70	023-019-035
36	218,58	226,80	130	25	75	70	023-019-036
37	224,64	232,90	130	25	75	70	023-019-037
38	230,69	239,00	120	25	70	60	023-019-038
39	236,75	245,10	120	25	70	60	023-019-039
40	242,81	251,30	120	25	70	60	023-019-040

ISO 12B-3 (3/4" x 7/16") Kettenräder mit einseitiger Nabe für Dreifach-Rollenketten nach DIN 8187 und ISO 606

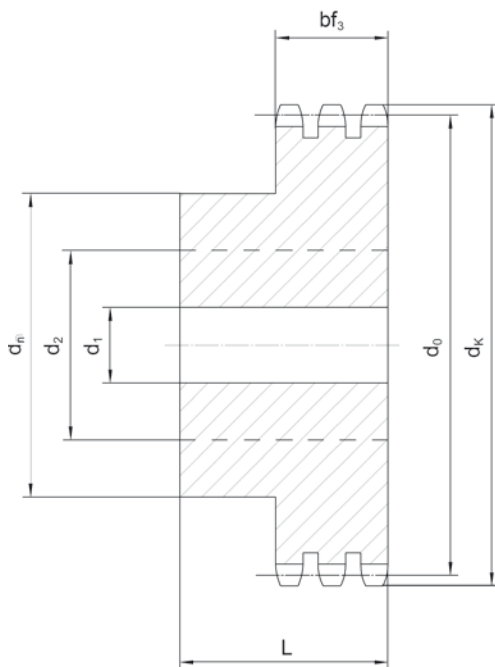
ISO 12B-3 (3/4" x 7/16") sprocket with one side hub
 for triplex roller chains according to DIN 8187 and ISO 606

Zähnezahl	Teilkreis	Kopfkreis	Naben	Vorbohrung	Bohrung	Gesamt- länge	Artikelnummer
Teeth z	Pitch circle ø d0	Tip circle ø dk	Hub ø dn	Pilot bore ø d1	Bore max. d2	Total length L	Article no.
	mm	mm	mm	mm	mm	mm	
45	273,10	283,20	140	25	80	70	023-019-045
50	303,39	313,50	140	25	80	70	023-019-050
57	345,81	355,90	140	30	80	75	023-019-057
60	363,99	374,10	140	30	80	75	023-019-060
76	460,99	471,10	150	30	85	75	023-019-076
95	576,17	586,20	150	30	85	75	023-019-095
<hr/>							
Material GG-25	38	230,69	238,90	140	30	90	123-019-038
	45	273,10	283,20	140	30	90	123-019-045
	57	345,81	355,90	140	40	90	123-019-057
	76	460,99	471,10	160	40	95	123-019-076
	95	576,17	586,20	170	40	100	123-019-095
	114	691,36	701,40	170	50	100	123-019-114

ISO 16B-3 (1" x 17,02 mm) Kettenräder mit einseitiger Nabe für Dreifach-Rollenketten nach DIN 8187 und ISO 606

ISO 16B-3 (1" x 17,02 mm) sprocket with one side hub for triplex roller chains according to DIN 8187 and ISO 606

Teilung Pitch	Lichte Weite Inner width	Rollen- Roller- Ø	Zahnbreite Teeth width bf ₃
mm	mm	mm	mm
25,4	17,02	15,88	79,6



Zähnezahl Teeth z	Teilkreis Pitch circle Ø d ₀	Kopfkreis Tip circle Ø d _k	Naben Hub Ø d _n	Vorbohrung Pilot bore Ø d ₁	Bohrung Bore max. d ₂	Gesamt- länge Total length L	Artikelnummer Article no.
mm	mm	mm	mm	mm	mm	mm	
8	66,37	77,00	42	20	28	95	023-025-008
9	74,27	85,00	50	20	32	95	023-025-009
10	82,19	93,00	56	20	35	95	023-025-010
11	90,14	99,50	64	25	40	100	023-025-011
12	98,14	109,00	72	25	42	100	023-025-012
13	106,12	117,00	80	25	50	100	023-025-013
14	114,15	125,00	88	25	55	100	023-025-014
15	122,17	133,00	96	25	60	100	023-025-015
16	130,20	141,00	104	30	65	100	023-025-016
17	138,22	149,00	112	30	70	100	023-025-017
18	146,28	157,00	120	30	72	100	023-025-018
19	154,33	165,20	128	30	72	100	023-025-019
20	162,38	173,20	130	30	75	100	023-025-020
21	170,43	181,20	130	30	75	100	023-025-021
22	178,48	189,30	130	30	75	100	023-025-022
23	186,53	197,50	130	30	75	100	023-025-023
24	194,59	205,50	130	30	75	100	023-025-024
25	202,66	213,50	130	30	75	100	023-025-025
26	210,72	221,60	130	30	75	100	023-025-026
27	218,79	229,60	130	30	75	100	023-025-027
28	226,85	237,70	130	30	75	100	023-025-028
29	234,92	245,80	130	30	75	100	023-025-029
30	243,00	254,00	130	30	75	100	023-025-030
31	251,08	262,00	140	30	80	100	023-025-031
32	259,13	270,00	140	30	80	100	023-025-032
33	267,21	278,50	140	30	80	100	023-025-033
34	275,28	287,00	130	25	75	100	023-025-034
35	283,36	296,20	130	25	75	100	023-025-035
36	291,44	304,60	130	25	75	100	023-025-036
37	299,51	312,60	130	25	75	100	023-025-037
38	307,59	320,70	130	25	75	100	023-025-038
39	315,67	328,80	130	25	75	100	023-025-039
40	323,73	336,90	130	25	75	100	023-025-040

ISO 16B-3 (1" x 17,02 mm) Kettenräder mit einseitiger Nabe für Dreifach-Rollenketten nach DIN 8187 und ISO 606

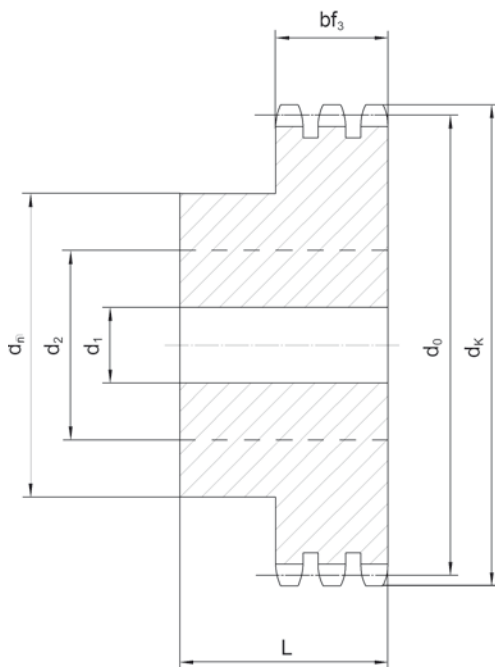
ISO 16B-3 (1" x 17,02 mm) sprocket with one side hub
 for triplex roller chains according to DIN 8187 and ISO 606

Zähnezahl	Teilkreis	Kopfkreis	Naben	Vorbohrung	Bohrung	Gesamt- länge	Artikelnummer	
Teeth z	Pitch circle ø d0	Tip circle ø dk	Hub ø dn	Pilot bore ø d1	Bore max. d2	Total length L	Article no.	
	mm	mm	mm	mm	mm	mm		
45	364,12	377,10	130	25	75	100	023-025-045	
50	404,52	417,40	130	25	75	110	023-025-050	
57	461,07	474,00	130	25	75	110	023-025-057	
76	614,65	627,00	130	25	75	110	023-025-076	
95	768,22	782,00	180	40	85	110	023-025-095	
<hr/>								
Material GG-25	38	307,59	319,20	160	45	90	100	123-025-038
	45	364,12	377,90	160	45	90	100	123-025-045
	57	461,07	474,90	165	45	95	100	123-025-057
	76	614,65	628,40	200	45	110	110	123-025-076
	95	768,22	782,00	200	50	110	110	123-025-095
	114	921,81	935,60	200	50	110	115	123-025-114

ISO 20B-3 (1 3/4" x 3/4") Kettenräder mit einseitiger Nabe für Dreifach-Rollenketten nach DIN 8187 und ISO 606

ISO 20B-3 (1 3/4" x 3/4") sprocket with one side hub for triplex roller chains according to DIN 8187 and ISO 606

Teilung Pitch	Lichte Weite Inner width	Rollen- Roller- Ø	Zahnbreite Teeth width bf ₃
mm	mm	mm	mm
31,75	19,56	19,05	91,0

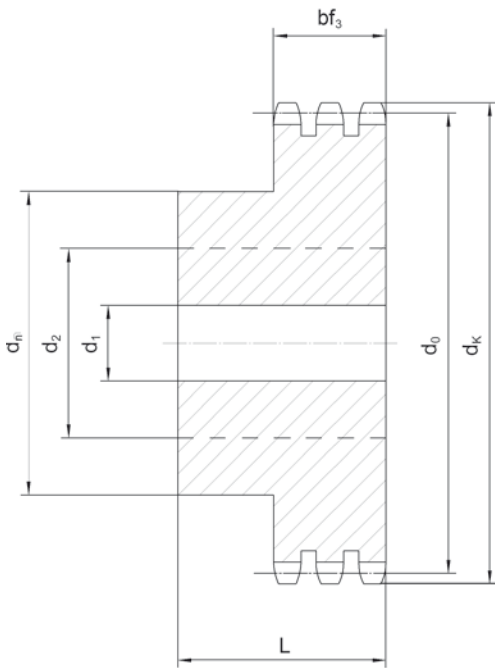


Zähnezahl Teeth z	Teilkreis Pitch circle Ø d ₀	Kopfkreis Tip circle Ø d _k	Naben Hub Ø d _n	Vorbohrung Pilot bore Ø d ₁	Bohrung Bore max. d ₂	Gesamt- länge Total length L	Artikelnummer Article no.
mm	mm	mm	mm	mm	mm	mm	
8	82,96	98,10	53	20	35	110	023-031-008
9	92,84	108,00	63	20	40	110	023-031-009
10	102,74	117,90	70	20	45	110	023-031-010
11	112,68	127,80	80	20	50	115	023-031-011
12	122,68	137,80	90	20	56	115	023-031-012
13	132,65	147,80	100	20	61	115	023-031-013
14	142,68	157,80	110	20	70	115	023-031-014
15	152,72	167,90	120	20	75	115	023-031-015
16	162,75	177,90	120	25	75	115	023-031-016
17	172,78	187,90	120	25	75	115	023-031-017
18	182,85	198,00	120	25	75	115	023-031-018
19	192,91	208,10	120	25	75	115	023-031-019
20	202,98	218,10	120	25	75	115	023-031-020
21	213,04	228,20	140	25	90	115	023-031-021
22	223,11	238,30	140	25	90	115	023-031-022
23	233,17	248,30	140	25	90	115	023-031-023
24	243,23	258,40	140	25	90	115	023-031-024
25	253,33	268,50	140	25	90	115	023-031-025
26	263,40	278,60	150	25	95	115	023-031-026
27	273,48	288,60	150	25	95	115	023-031-027
28	283,56	298,70	150	25	95	115	023-031-028
29	293,65	308,80	150	25	95	115	023-031-029
30	303,75	318,90	150	25	95	115	023-031-030
31	313,85	329,00	150	30	95	115	023-031-031
32	323,91	339,10	150	30	95	115	023-031-032
33	334,01	349,20	150	30	95	115	023-031-033
34	334,10	359,30	150	30	95	115	023-031-034
35	354,20	369,40	150	30	95	115	023-031-035
36	364,30	379,50	150	30	95	115	023-031-036
37	374,39	389,50	150	30	95	115	023-031-037
38	384,49	399,60	150	30	95	115	023-031-038
39	394,59	409,70	150	30	95	115	023-031-039
40	404,66	419,80	150	30	95	115	023-031-040
45	455,17	471,10	160	40	100	110	023-031-045
50	505,65	521,60	160	40	100	110	023-031-050
57	576,36	592,30	220	30	110	125	023-031-057
76	768,32	784,30	220	40	110	140	023-031-076
95	960,28	976,20	200	30	110	140	023-031-095
Material GG-25							
45	455,17	471,10	180	56	95	110	123-031-045
57	576,36	592,30	180	63	95	125	123-031-057
76	768,32	784,30	200	63	110	140	123-031-076

ISO 24B-3 (1 1/2" x 1") Kettenräder mit einseitiger Nabe für Dreifach-Rollenketten nach DIN 8187 und ISO 606

ISO 24B-3 (1 1/2" x 1") sprocket with one side hub for triplex roller chains according to DIN 8187 and ISO 606

Teilung Pitch	Lichte Weite Inner width	Rollen- Roller- Ø	Zahnbreite Teeth width bf ₃
mm	mm	mm	mm
38,10	25,4	25,4	120,3

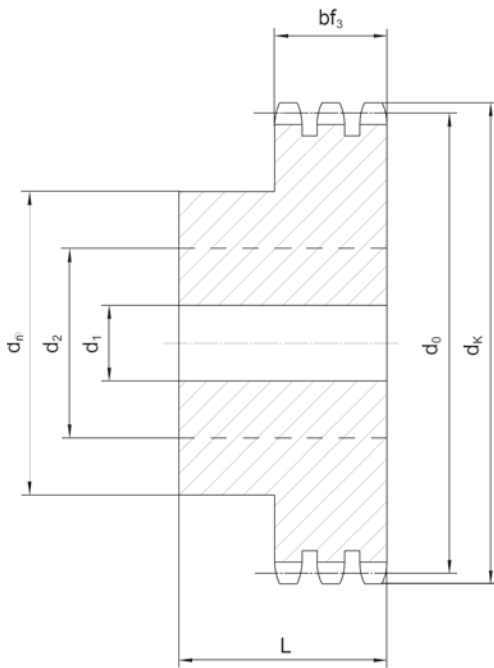


Zähnezahl Teeth z	Teilkreis Pitch circle Ø d ₀	Kopfkreis Tip circle Ø d _k	Naben Hub Ø d _n	Vorbohrung Pilot bore Ø d ₁	Bohrung Bore max. d ₂	Gesamt- länge Total length L	Artikelnummer Article no.
mm	mm	mm	mm	mm	mm	mm	
8	99,55	115,00	58	25	38	140	023-038-008
9	111,40	126,40	70	25	45	140	023-038-009
10	123,29	138,00	80	25	50	140	023-038-010
11	135,21	150,00	90	25	55	150	023-038-011
12	147,22	162,00	102	25	61	150	023-038-012
13	159,18	174,20	114	25	70	150	023-038-013
14	171,22	186,20	128	25	80	150	023-038-014
15	183,26	198,20	140	25	90	150	023-038-015
16	195,30	210,30	140	25	90	150	023-038-016
17	207,34	222,30	150	25	95	150	023-038-017
18	219,42	234,30	160	25	100	150	023-038-018
19	231,49	246,50	160	25	100	150	023-038-019
20	243,57	258,60	160	25	100	150	023-038-020
21	255,65	270,60	160	30	100	150	023-038-021
22	267,73	282,70	160	30	100	150	023-038-022
23	279,80	294,80	160	30	100	150	023-038-023
24	291,88	306,80	160	30	100	150	023-038-024
25	304,00	319,00	160	30	100	150	023-038-025
26	316,08	331,00	160	30	100	150	023-038-026
27	328,19	343,20	160	30	100	150	023-038-027
28	340,27	355,20	160	30	100	150	023-038-028
29	352,38	367,30	160	30	100	150	023-038-029
30	364,50	379,50	160	30	100	150	023-038-030
32	388,69	403,70	170	40	105	150	023-038-032
33	400,81	415,80	170	40	105	150	023-038-033
34	412,93	427,80	170	40	105	150	023-038-034
35	425,04	440,00	170	40	105	150	023-038-035
36	437,16	452,00	170	40	105	150	023-038-036
38	461,38	464,20	170	40	105	150	023-038-038
40	485,62	500,60	170	40	105	150	023-038-040
45	546,20	562,00	200	40	110	150	023-038-045
57	691,63	707,50	150	30	95	150	023-038-057
76	921,98	939,00	220	40	115	150	023-038-076
95	1152,33	1169,00	250	40	120	150	023-038-095
Material GG-25							
45	546,20	562,00	200	63	105	150	123-038-045
57	691,63	707,50	200	70	105	150	123-038-057
76	921,98	939,00	230	55	110	150	123-038-076

ISO 28B-3 (1 3/4" x 1 1/4") Kettenräder mit einseitiger Nabe für Dreifach-Rollenketten nach DIN 8187 und ISO 606

ISO 28B-3 (1 3/4" x 1 1/4") sprocket with one side hub for triplex roller chains according to DIN 8187 and ISO 606

Teilung Pitch	Lichte Weite Inner width	Rollen- Roller- Ø	Zahnbreite Teeth width
mm	mm	mm	mm
44,45	30,99	27,94	148

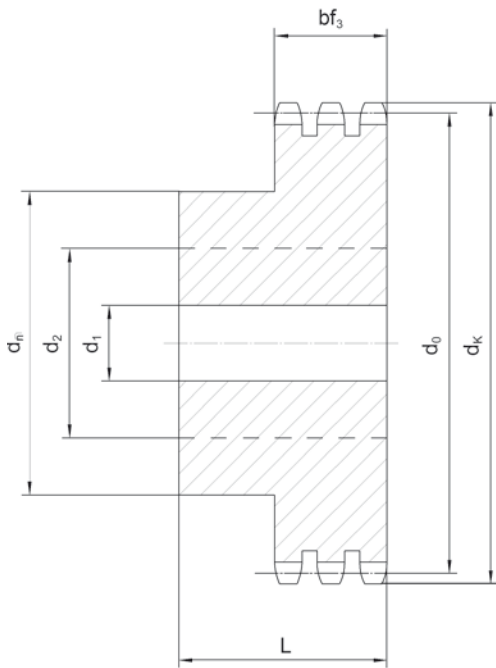


Zähnezahl Teeth z	Teilkreis Pitch circle Ø d0 mm	Kopfkreis Tip circle Ø dk mm	Naben Hub Ø dn mm	Vorbohrung Pilot bore Ø d1 mm	Bohrung Bore max. d2 mm	Gesamt- länge Total length L mm	Artikelnummer Article no.
8	116,15	132,00	74	30	45	180	023-044-008
9	129,96	148,40	88	30	50	180	023-044-009
10	143,85	162,30	100	30	61	180	023-044-010
11	157,77	176,30	112	30	70	180	023-044-011
12	171,74	189,30	125	30	72	180	023-044-012
13	185,75	204,20	130	30	75	180	023-044-013
14	199,76	218,20	130	30	75	180	023-044-014
15	213,79	232,30	145	30	85	180	023-044-015
16	227,84	246,30	160	30	100	180	023-044-016
17	241,90	260,00	160	30	100	180	023-044-017
18	255,98	274,00	160	30	100	180	023-044-018
19	270,06	289,00	180	30	105	180	023-044-019
20	284,15	303,00	180	30	105	180	023-044-020
21	298,24	317,00	180	30	105	180	023-044-021
22	312,34	331,00	180	30	105	180	023-044-022
23	326,44	345,00	180	30	105	180	023-044-023
24	340,55	359,00	180	30	105	180	023-044-024
25	354,66	373,00	180	40	105	180	023-044-025
26	368,77	387,00	180	40	105	180	023-044-026
27	382,88	401,00	180	40	105	180	023-044-027
28	397,00	416,00	180	40	105	180	023-044-028
30	425,24	444,00	200	40	110	180	023-044-030
35	495,88	514,00	200	40	110	180	023-044-035
38	538,27	557,00	200	40	110	180	023-044-038
40	566,54	585,00	200	40	110	180	023-044-040
45	637,22	656,00	200	40	110	180	023-044-045
50	707,91	726,00	200	40	110	180	023-044-050
57	806,90	825,00	200	40	110	180	023-044-057
76	1075,62	1095,00	238	40	115	190	023-044-076

ISO 32B-2 (2" x 1 1/4") Kettenräder mit einseitiger Nabe für Dreifach-Rollenketten nach DIN 8187 und ISO 606

ISO 32B-2 (2" x 1 1/4") sprocket with one side hub for triplex roller chains according to DIN 8187 and ISO 606

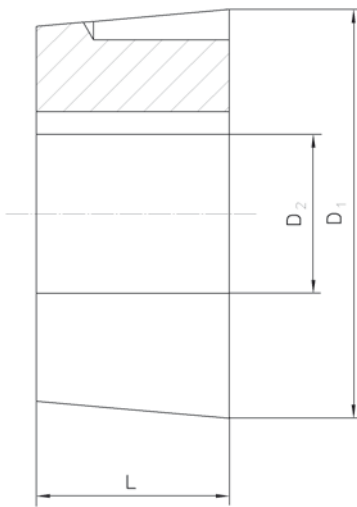
Teilung Pitch	Lichte Weite Inner width	Rollen- Roller- Ø	Zahnbreite Teeth width bf2
mm	mm	mm	mm
50,8	30,99	29,21	146



Zähnezahl Teeth z	Teilkreis Pitch circle Ø d0 mm	Kopfkreis Tip circle Ø dk mm	Naben Hub Ø dn mm	Vorbohrung Pilot bore Ø d1 mm	Bohrung Bore max. d2 mm	Gesamt- länge Total length L mm	Artikelnummer Article no.
8	132,74	152,00	82	30	46	180	023-050-008
9	148,54	168,00	88	30	50	180	023-050-009
10	164,39	184,00	104	30	68	180	023-050-010
11	181,31	200,00	120	30	72	180	023-050-011
12	196,29	216,00	133	30	75	180	023-050-012
13	212,29	235,00	145	30	85	180	023-050-013
14	228,29	251,00	160	30	100	180	023-050-014
15	244,30	267,00	160	30	100	180	023-050-015
16	260,40	283,00	160	30	100	180	023-050-016
17	276,46	299,00	180	30	105	180	023-050-017
18	292,55	315,00	180	30	105	180	023-050-018
19	308,66	331,00	200	30	110	180	023-050-019
20	324,71	347,00	200	40	110	180	023-050-020
21	340,82	363,00	200	40	110	180	023-050-021
22	356,98	379,00	200	40	110	180	023-050-022
23	373,08	396,00	200	40	110	180	023-050-023
24	389,18	412,00	200	40	110	180	023-050-024
25	405,33	428,00	200	40	110	180	023-050-025
26	421,44	444,00	200	40	110	180	023-050-026
27	437,59	460,00	200	40	110	180	023-050-027
28	453,69	476,00	200	40	110	180	023-050-028
30	486,00	508,00	200	40	110	180	023-050-030
35	566,71	589,00	200	40	110	180	023-050-035
38	615,16	638,00	200	40	110	180	023-050-038
45	728,24	751,00	220	40	115	180	023-050-045
50	809,04	832,00	220	40	115	180	023-050-050
57	922,16	945,00	220	40	115	180	023-050-057
76	1229,27	1252,00	238	40	120	180	023-050-076

Konus-Klemmbuchse für Kettenräder

Taper bushing for sprockets



	Klemmbuchse Taper bush	L	D1	Bohrungsdurchmesser in der Klemmbuchse Inner bore diameter of taper bushing D2
		mm	mm	mm
Material GG25	1008	22,3	35	11-12-14-15-16-18-19-20-22-24-25
	1108	22,3	38	11-12-14-15-16-18-19-20-22-24-25-28
	1210	25,4	47	11-12-14-15-16-18-19-20-22-24-25-28-30-32
	1215	38,1	47	14-16-18-19-20-22-24-25-28-30-32
	1610	25,4	57	12-14-15-16-18-19-20-22-24-25-28-30-32-35-38-40-42
	1615	38,1	57	14-16-18-19-20-22-24-25-28-30-32-35-38-40-42
	2012	31,8	70	15-16-18-19-20-22-24-25-28-30-32-35-38-40-42-45-48-50
	2517	44,5	85	19-20-22-24-25-28-30-32-35-38-40-42-45-48-50-55-60-65
	3020	50,8	108	25-28-30-32-35-38-40-42-45-48-50-55-60-65-70-75
	3030	76,2	108	35-38-40-42-45-48-50-55-60-65-70-75
	3525	64,9	127	35-38-40-42-45-48-50-55-60-65-70-75-80-85-90
	3535	88,9	127	35-38-40-42-45-48-50-55-60-65-70-75-80-85-90
	4040	101,6	146	45-48-50-55-60-65-70-75-80-85-90-95-100
	4545	114,3	162	55-60-65-70-75-80-85-90-95-100-110
	5050	127	178	70-75-80-85-90-95-100-110-120-125

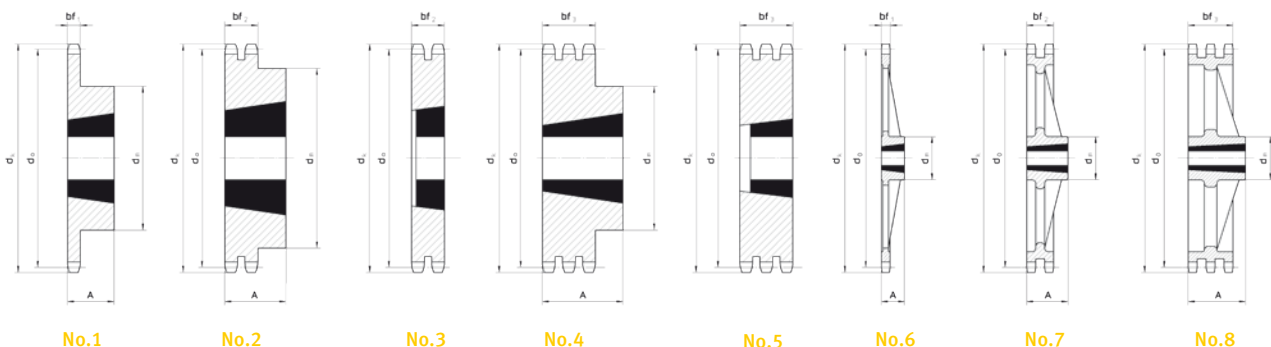
Paßfedernut nach DIN 6885 siehe Seite 10.
Key groove according to DIN 6885 see page 10.

Kettenräder für Konus-Klemmbuchse

Sprockets for taper bushing

Zähnezahl Teeth z	Kopfkreis durch- messer Outer dia. ø dk mm	Teilkreis Circle dia. ø d0 mm	Simplex Kettenrad Sprocket				Duplex Kettenrad Sprocket				Triplex Kettenrad Sprocket			
			ø dm mm	A mm	Klemm- buchse Taper bush. Ref. Nr.	Ketten- radtyp Type	ø dm mm	A mm	Klemm- buchse Taper bush. Ref. Nr.	Ketten- radtyp Type	ø dm mm	A mm	Klemm- buchse Taper bush. Ref. Nr.	Ketten- radtyp Type
Kettenräder für ELITE														
Rollenketten 06 B-1-2-3														
17	55,5	51,83	45	22	1008	1	43	22	1008	2	-	25,6	1008	5
18	58,6	54,85	45	22	1008	1	43	22	1008	2	-	-	-	-
Sprockets for ELITE														
roller chains 06 B-1-2-3														
19	61,6	57,86	45	22	1008	1	46	22	1008	2	-	25,6	1008	5
20	64,6	60,89	46	22	1008	1	48	22	1008	2	-	-	-	-
21	67,6	63,90	46	22	1008	1	49	22	1008	2	-	25,6	1008	5
22	70,6	66,93	50	22	1108	1	52	22	1108	2	-	-	-	-
23	73,7	69,95	63	25	1210	1	59	25	1210	2	-	25,6	1210	5
24	76,7	72,97	63	25	1210	1	61	25	1210	2	-	-	-	-
25	79,7	75,99	63	25	1210	1	64	25	1210	2	-	25,6	1210	5
27	85,7	82,04	63	25	1210	1	70	25	1210	2	-	25,6	1210	5
30	94,8	91,12	63	25	1210	1	75	25	1210	2	79	38	1615	4
38	119,0	115,34	70	25	1210	1	80	25	1610	2	90	38	1615	4
57	177,5	172,91	70	25	1210	6	92	25	1610	7	-	-	-	-
76	235,1	230,49	70	25	1210	6	92	25	1610	7	-	-	-	-

Kettenräder für ELITE														
Rollenketten 08 B-1-2-3														
17	74,5	69,11	60	25	1210	1	56	25	1210	2	-	34,9	1210	-
18	78,0	73,14	60	25	1210	1	60	25	1210	2	-	-	-	-
Sprockets for ELITE														
roller chains 08 B-1-2-3														
19	82,5	77,15	63	25	1210	1	62	25	1210	2	62	38	1215	4
20	86,0	81,19	71	25	1610	1	66	25	1610	2	-	-	-	-
21	90,6	85,21	71	25	1610	1	71	25	1610	2	70	38	1615	4
22	94,1	89,24	71	25	1610	1	76	25	1610	2	-	-	-	-
23	98,7	93,26	76	25	1610	1	79	25	1610	2	70	38	1615	4
24	102,1	97,29	76	25	1610	1	84	25	1610	2	-	-	-	-
25	106,7	101,32	76	25	1610	1	87	32	2012	2	-	34,9	2012	5
27	114,8	109,39	76	25	1610	1	87	32	2012	2	-	34,9	2012	5
30	126,9	121,49	90	32	2012	1	87	32	2012	2	-	34,9	2012	5
38	159,2	153,79	90	32	2012	1	102	32	2012	2	-	34,9	2012	5
57	237,1	230,54	100	32	2012	6	111	32	2012	7	-	-	-	-
76	313,9	307,33	100	32	2012	6	111	32	2012	7	-	-	-	-



Kettenräder für Konus-Klemmbuchse

Sprockets for taper bushing

Zähnezahl Teeth z	Kopfkreis durch- messer Outer dia. ø dk mm	Teilkreis Circle dia. ø d0 mm	Simplex Kettenrad Sprocket				Duplex Kettenrad Sprocket				Triplex Kettenrad Sprocket				
			ø dm mm	A mm	Klemm- buchse Taper bush. Ref. Nr.	Ketten- radtyp Type	ø dm mm	A mm	Klemm- buchse Taper bush. Ref. Nr.	Ketten- radtyp Type	ø dm mm	A mm	Klemm- buchse Taper bush. Ref. Nr.	Ketten- radtyp Type	
Kettenräder für ELITE	13	73,2	66,32	47	22	1008	1	-	-	-	-	-	-	-	-
Rollenketten 10 B-1-2-3	14	78,2	71,34	52	22	1108	1	-	-	-	-	-	-	-	-
Sprockets for ELITE	15	83,2	76,35	60	25	1210	1	-	25,5	1210	3	-	42,1	1215	5
roller chains 10 B-1-2-3	16	88,3	81,37	70	25	1610	1	-	25,5	1610	3	-	-	-	-
	17	93,3	86,39	71	25	1610	1	-	25,5	1610	3	-	42,1	1215	5
	18	98,3	91,42	75	25	1610	1	-	25,5	1610	3	-	-	-	-
	19	103,3	96,45	75	25	1610	1	-	25,5	1610	3	-	42,1	1615	5
	20	108,4	101,49	75	25	1610	1	-	25,5	1610	3	-	-	-	-
	21	113,4	106,52	76	25	1610	1	-	25,5	1610	3	-	42,1	1615	5
	22	118,4	111,55	76	25	1610	1	-	25,5	1610	3	-	-	-	-
	23	123,5	116,58	76	25	1610	1	-	25,5	1610	3	-	42,1	2012	5
	24	128,5	121,62	90	32	1610	1	90	32	2012	2	-	-	-	-
	25	133,6	126,66	90	32	2012	1	90	32	2012	2	105	45	2517	4
	27	143,6	136,74	90	32	2012	1	90	32	2012	2	110	45	2517	4
	30	158,8	151,87	90	32	2012	1	90	32	2012	2	120	45	2517	4
	38	199,1	192,24	100	32	2012	1	108	45	2517	2				
	57	296,6	288,18	100	32	2012	6	111	32	2517					
	76	392,5	384,16	100	32	2012	6	111	32	2517					

Kettenräder für Konus-Klemmbuchse

Sprockets for taper bushing

Zähnezahl Teeth z	Kopfkreis durch- messer Outer dia. ø dk mm	Teilkreis Circle dia. ø d0 mm	Simplex Kettenrad Sprocket				Duplex Kettenrad Sprocket				Triplex Kettenrad Sprocket				
			ø dm mm	A mm	Klemm- buchse Taper bush. Ref. Nr.	Ketten- radtyp Type	ø dm mm	A mm	Klemm- buchse Taper bush. Ref. Nr.	Ketten- radtyp Type	ø dm mm	A mm	Klemm- buchse Taper bush. Ref. Nr.	Ketten- radtyp Type	
Kettenräder für ELITE	15	99,8	91,63	70	25	1610	1	71	38	1615	2	-	49,8	1615	5
Rollenketten 12 B-1-2-3	16	105,8	97,65	75	25	1610	1	71	38	1615	2	-	-	-	-
Sprockets for ELITE	17	111,9	103,67	76	25	1610	1	80	38	1615	2	-	49,8	1615	5
roller chains 12 B-1-2-3	18	117,9	109,71	90	32	2012	1	90	32	2012	2	-	-	-	-
	19	123,9	115,73	90	32	2012	1	95	32	2012	2	-	49,8	2012	5
	20	130,0	121,78	90	32	2012	1	108	45	2517	2	-	-	-	-
	21	136,0	127,81	102	45	2517	1	108	45	2517	2	-	49,8	2517	5
	22	142,0	133,86	102	45	2517	1	108	45	2517	2	-	-	-	-
	23	148,1	139,9	108	45	2517	1	108	45	2517	2	-	49,8	2517	5
	24	154,1	145,94	108	45	2517	1	108	45	2517	2	-	-	-	-
	25	160,2	152,00	108	45	2517	1	108	45	2517	2	-	49,8	2517	5
	27	172,3	164,09	108	45	2517	1	108	45	2517	2	140	51	3020	4
	30	190,4	182,25	108	45	2517	1	108	45	2517	2	140	51	3020	4
	38	238,9	230,69	108	45	2517	1	140	51	3020	2	140	51	3020	4
	57	355,9	345,81	108	45	2517	6	160	51	3020	7	160	51	3020	8
	76	471,1	460,99	108	45	2517	6	160	51	3020	7	160	51	3020	8

Kettenräder für Konus-Klemmbuchse

Sprockets for taper bushing

Zähnezahl Teeth z	Kopfkreis durch- messer Outer dia. ø dk mm	Teilkreis Circle dia. ø d0 mm	Simplex Kettenrad Sprocket				Duplex Kettenrad Sprocket				Triplex Kettenrad Sprocket				
			ø dm mm	A mm	Klemm- buchse Taper bush. Ref. Nr.	Ketten- radtyp Type	ø dm mm	A mm	Klemm- buchse Taper bush. Ref. Nr.	Ketten- radtyp Type	ø dm mm	A mm	Klemm- buchse Taper bush. Ref. Nr.	Ketten- radtyp Type	
Kettenräder für ELITE	15	133,7	122,17	76	25	1610	1	-	47,7	2012	3	-	-	-	-
Rollenketten 16 B-1-2-3	16	141,8	130,20	90	32	2012	1	-	47,7	2517	3	-	-	-	-
Sprockets for ELITE	17	149,8	138,22	90	32	2012	1	-	47,7	2517	3	-	79,6	2517	5
roller chains 16 B-1-2-3	18	157,8	146,28	108	45	2517	1	-	47,7	2517	3	-	-	-	-
	19	165,9	154,33	108	45	2517	1	-	47,7	2517	3	-	79,6	3030	5
	20	173,9	162,38	108	45	2517	1	-	47,7	2517	3	-	-	-	-
	21	182,0	170,43	110	45	2517	1	140	51	3020	2	-	79,6	3030	5
	22	190,1	178,48	110	45	2517	1	140	51	3020	-	-	-	-	-
	23	198,1	186,53	110	45	2517	1	140	51	3020	2	159	89	3535	4
	24	206,2	194,59	110	45	2517	1	140	51	20	-	-	-	-	-
	25	214,2	202,66	110	45	2517	1	140	51	3020	2	175	89	3535	4
	27	230,4	218,79	110	45	2517	1	140	51	3020	2	175	89	3535	4
	30	254,6	243,00	140	51	3020	1	140	76	3030	2	175	89	3535	4
	38	319,2	307,59	140	51	3020	6	160	76	3030	7	178	89	3535	8
	57	474,9	416,07	140	51	3020	6	178	89	3535	7	216	102	4040	8
	76	628,0	614,65	140	51	3020	6	178	89	3535	7	215	102	4040	8

Kettenspannräder komplett mit Kugellager – einbaufertig

Chain tensioning wheel complete with ball bearing – ready for installing

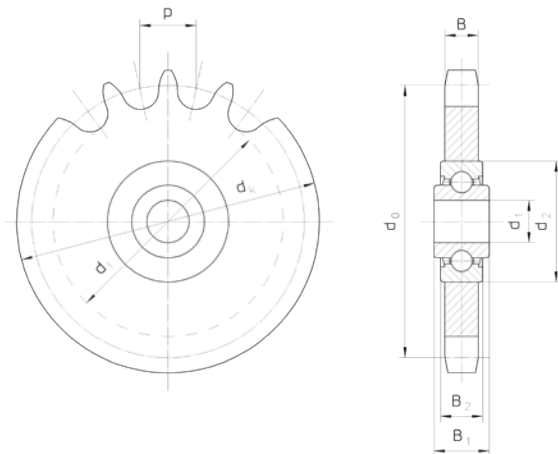
Bei vielen Kettentrieben ist aus konstruktiven Gründen ein Spannrad notwendig. Dieses Kettenspannrad, im losen Trumm des Kettentriebes angeordnet, löst in optimaler Weise die Spannprobleme. Alle Kettenspannräder werden komplett mit eingebautem Kugellager geliefert. Die Kugellager sind beiderseits abgedichtet und somit wartungsfrei. Sie haben eine Lebensdauerschmierung.

Der breite Innenring ermöglicht eine einwandfreie Montage ohne Distanzringe. Kugellager und Kettenrad sind durch einen Preßsitz sicher und dauerhaft verbunden. Das Kettenrad ist aus Stahl mit einer Festigkeit von 490-600 N/mm².

For design reasons, many chain drives require a tensioning wheel. This chain tensioning wheel, arranged in the loose strand of the chain drive, provides an optimum solution to the tensioning problems.

All the chain tensioning wheels are supplied complete with built-in ball bearings. The ball bearings are sealed on both sides, which makes them maintenance-free. They have a life-time lubrication.

The broad inner race permits problem-free installation without spacer rings. The ball bearings and chain wheel are reliably and permanently connected by means of an interference fit. The plate wheel is made from steel with a strength of 490-600 N/mm².



Kettenabmessungen Chain dimensions			Kettenradabmessungen Sprocket dimensions					Kugellagerabmessungen Ball bearing dimensions		
Artikelnummer Article no.	ISO Standard	Teilung Pitch p	Zähnezahl Teeth z	Teilkreis Pitch circle ø d0	Außen- Outer dia. ø dk	Zahnbreite Teeth width B	Innen- Inner bore ø d1	Außen- Outer dia. ø d2	Außenringbreite Width of outer ring B1	Innenringbreite Width of inner ring B2
		mm		mm	mm	mm	mm	mm	mm	mm
051-009-021	06 B-1	9,525	21	63,9	68	5,3	16.2 0/+0.1	40	18,3	12
051-012-016	08 B-1	12,700	16	65,10	69,5	7,2	16.2 0/+0.1	40	18,3	12
051-012-018	08 B-1	12,700	18	73,14	77,8	7,2	16.2 0/+0.1	40	18,3	12
051-015-017	10 B-1	15,875	17	86,3	93	9,1	16.2 0/+0.1	40	18,3	12
051-015-014	10 B-1	15,875	14	71,34	78,0	9,1	16.2 0/+0.1	40	18,3	12
051-019-013	12 B-1	19,050	13	75,59	87,5	11,1	16.2 0/+0.1	40	18,3	12
051-019-015	128-1	19,050	15	91,63	99,8	11,1	16.2 0/+0.1	40	18,3	12
051-025-012	16 B-1	25,400	12	98,14	109	16,2	20	47	17,7	14
051-031-013	20 B-1	31,75	13	132,65	147,8	18,5	25	52	21	15

Kettenspannräder für Duplex Rollenketten sowie für Rollenketten nach ANSI-Norm (DIN 8188) Anfrage
 Chain tensioning for Duplex roller chains according to ANSI-norm (DIN 8188) upon request

Kettenspanner für Einfach-, Zweifach- und Dreifach-Rollenketten nach DIN 8287 und ISO 606

Chain adjuster for single, double and triple roller chains as per DIN 8187 and/or ISO/R 606

Kettenspanner

Die Lebensdauer eines Kettentriebes wird durch einen Kettenspanner um ca. 30% verlängert.

Der Spanner ist für jede Kettenlaufrichtung verwendbar. Er kann überall montiert werden. Die Anbringung ist sehr einfach. Eine Wartung ist überflüssig. Innerhalb des gegebenen Spannungsbereiches erfolgt die Nachspannung selbsttätig.

Montageanleitung

Der Kettenspanner wird immer im losen Trumm und nach Möglichkeit so eingebaut, dass die Spannrichtung entgegen dem Gewindevverlauf der Schraube „H“ liegt. Die Anbringung erfolgt, indem man ein Durchgangsloch im Maschinenteil oder in einer zu schaffenden Konsole vorsieht. Die Gegenfläche des Flansches „D“ soll plan sein, um einer Lockerung des Spanners vorzubeugen.

Der Spanndruck wird eingestellt, indem man die Befestigungsschraube „H“ leicht löst, einen Schraubenschlüssel auf den Gehäuse-Vierkant neben dem Flansch „D“ aufsetzt und so weit verdreht, bis eine Spannung des losen Trumms eintritt. Dann wird die Schraube „H“ wieder fest angezogen. Es ist möglich, jeden Spannwert von 0 bis zum jeweiligen Maximalwert einzustellen.

Chain adjuster

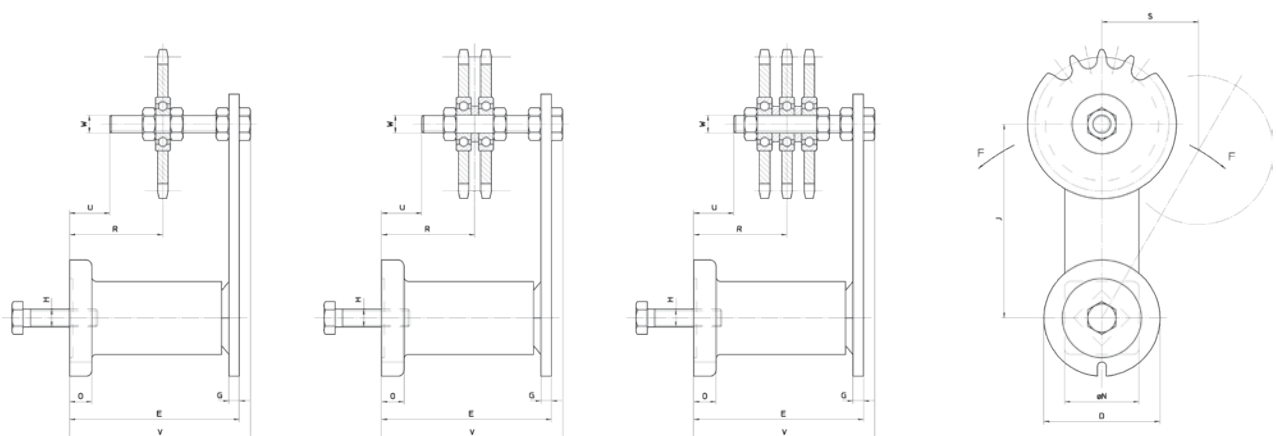
The service life of a chain drive is prolonged by around 30 % by equipping it with a chain adjuster.

The adjuster can be used for any running direction. It can be fitted anywhere. It is easy to attach. No maintenance is required. Adjustment ensures automatically within the given tension range.

Installation instructions

The chain adjuster is always installed within the loose strand and, where possible, in such a way that the tensioning direction runs against the thread course of bolt “H”. It is attached by making a through hole in the machine part or in a bracket that is to be constructed. The opposite surface of flange “D” should be flat so as to prevent the adjuster from coming loose.

The tensioning pressure is adjusted by slightly loosening fastening bolt “H”, placing a spanner on the housing square nut next to flange “D” and turning until the loose strand starts to be tensioned. Bolt “H” is then retightened. It is possible to adjust any tension value from 0 to the respective maximum value.



Kettenspanner für Einfach-, Zweifach- und Dreifach-Rollenketten nach DIN 8287 und ISO 606

Chain adjuster for single, double and triple roller chains as per DIN 8187 and/or ISO/R 606

Kettenspanner für Einfach-Rollenketten Chain stretcher for Simplex roller chains

Bestell-Nr. Ref. no.	Kettentyp Chain no.	F in N	S max.	Zähnezahl Teeth	Teilkreis Pitch circle ø	D	E	G	H	J	K	N	O	R von - bis	U	V	W	Gewicht Weight in kg
Sp 91	06 B 1	0 - 300	50	15	45,8	58	78	6	M 10	100	30	35	10,5	34 - 55	23	82	M 10	0,75
Sp 121	08 B 1	0 - 300	50	15	61,1	58	78	6	M 10	100	30	35	10,5	34 - 55	23	82	M 10	0,8
Sp 151	10 B-1	0 - 900	65	15	76,4	78	107	7	M 12	130	50	49	15	42 - 80	27	115	M12	2,05
Sp 191	12 B-1	0 - 900	65	15	91,6	78	107	7	M 12	130	50	49	15	42 - 80	27	115	M12	2,25
Sp 251	16 B-1	0-1400	87,5	13	106,1	95	140	10	M 16	175	60	66	15	60 - 100	40	153	M20	4,8
Sp 311	20 B 1	0-2300	112,5	13	132,7	115	200	12	M 20	225	70	80	18	105 - 142	100	213	M20	8,4

Kettenspanner für Zweifach-Rollenketten Chain stretcher for Duplex roller chains

Bestell-Nr. Ref. no.	Kettentyp Chain no.	F in N	S max.	Zähnezahl Teeth	Teilkreis Pitch circle ø	D	E	G	H	J	K	N	O	R von - bis	U	V	W	Gewicht Weight in kg
Sp 92	06 B 2	0 - 300	50	15	45,8	58	78	6	M 10	100	30	35	10,5	39 - 50	23	82	M 10	0,8
Sp 122	08 B 2	0 - 300	50	15	61,1	58	78	6	M 10	100	30	35	10,5	41 - 48	23	82	M 10	0,95
Sp 152	10B 2	0 - 900	65	15	76,4	78	107	7	M12	130	50	49	15	50 - 71	27	115	M12	2,3
Sp 192	12 B-2	0 - 900	65	15	91,6	78	107	7	M12	130	50	49	15	51 - 70	27	115	M12	2,75
Sp 252	16 B-2	0 - 1400	87,5	13	106,1	95	140	10	M16	175	60	66	15	56 - 85	20	153	M20	5,65
Sp 312	20 B-2	0 - 2300	112,5	13	132,7	115	200	12	M20	225	70	80	18	108 - 140	70	210	M20	10

Kettenspanner für Dreifach-Rollenketten Chain stretcher for Triplex roller chains

Bestell-Nr. Ref. no.	Kettentyp Chain no.	F in N	S max.	Zähnezahl Teeth	Teilkreis Pitch circle ø	D	E	G	H	J	K	N	O	R von - bis	U	V	W	Gewicht Weight in kg
Sp 93	06 B-3	0 - 300	50	15	45,8	58	78	6	M 10	100	30	35	10,5	30 - 45	8	82	M 10	0,85
Sp 123	08 B 3	0 - 900	65	15	61,1	78	107	7	M 12	130	50	49	15	56 - 66	27	115	M 12	2,2
Sp 153	10B 3	0 - 900	65	15	76,4	78	107	7	M12	130	50	49	15	57 - 64	27	115	M12	2,6
Sp 193	12 B-3	0 - 1400	87,5	15	91,6	95	140	10	M16	175	60	66	15	60 - 81	20	153	M20	5,1
Sp 253	16 B-3	0 - 2300	112,5	13	106,1	115	200	12	M20	225	60	80	18	92 - 12	40	210	M20	9,3
Sp 313	20 B-3	0 - 2300	112,5	13	132,7	115	200	12	M20	225	70	80	18	98 - 122	40	210	M20	11,6

Kettenspannräder für Rollenketten nach ANSI Norm (DIN 8188) auf Anfrage
Chain tensioning wheel for all roller chains according to ANSI Norm (DIN 8188) on request

Kettenspanner Größe 1

Chain stretcher size 1

Der Spanndruck des neu entwickelten Kettenspanners wird über eine rücklaufgedämpfte Gasdruckfeder über den Gleitschuh auf die Kette übertragen. Durch die Anwendung der bekannten Gasdruckfeder mit Rücklaufdämpfung wird ein gleichbleibender Spanndruck über den gesamten Spannweg erzielt. Dieser entscheidende Vorteil gegenüber den Kettenspannern bisheriger Bauart mit Spiralfedern (stark abfallende Federkennlinie), garantiert einen weitgehend vibrationsfreien Kettentrieb.

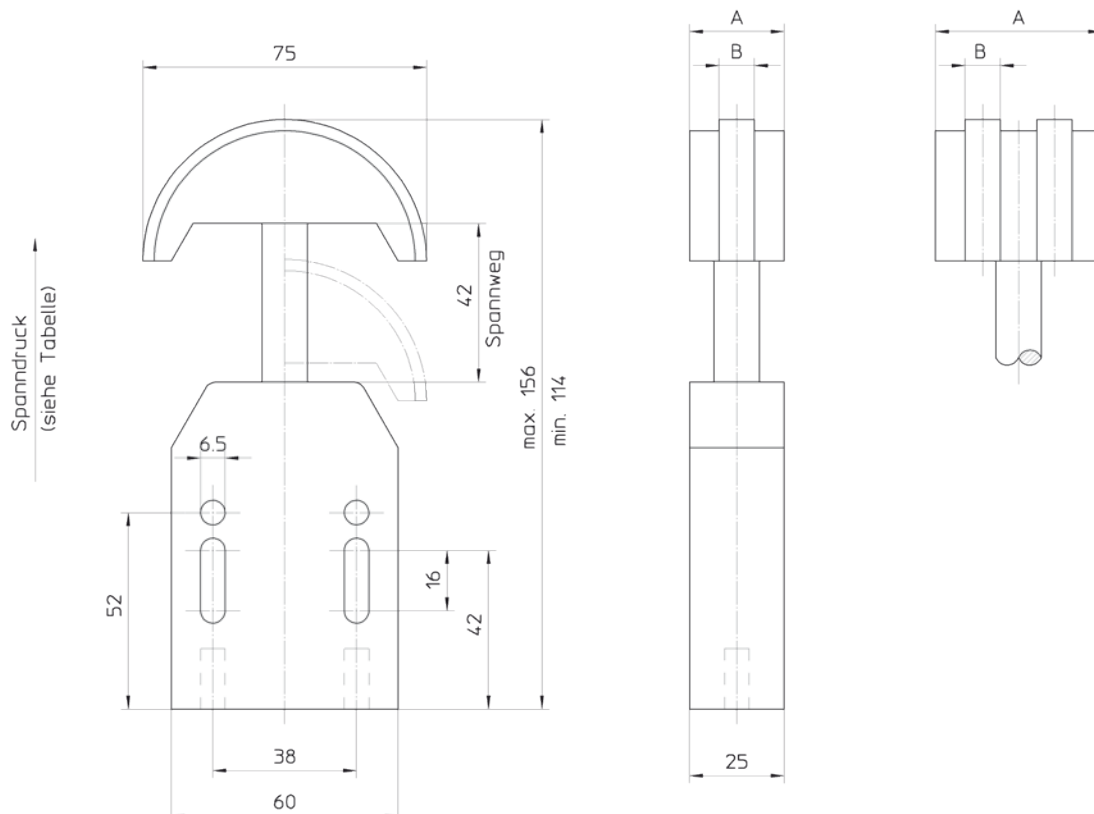
The tensioning pressure of the newly developed chain adjuster is transferred to the chain by means of a recoil-attenuated gas-filled spring device via the sliding pad. By using the familiar gas-filled spring device with recoil attenuation a consistent tensioning pressure is attained over the entire tension path. This key advantage compared with the previous design of chain adjusters with a flat spiral spring (sharply falling spring characteristic), guarantees a largely vibration-free chain drive.

Vorteile:

- gleichbleibender Spanndruck über den gesamten Spannweg
- schwingungs- und geräuschkämpfend
- niedriger Reibungskoeffizient
- verschleissfest
- selbstschmierend
- Einsatzmöglichkeit von -30 bis +80°C

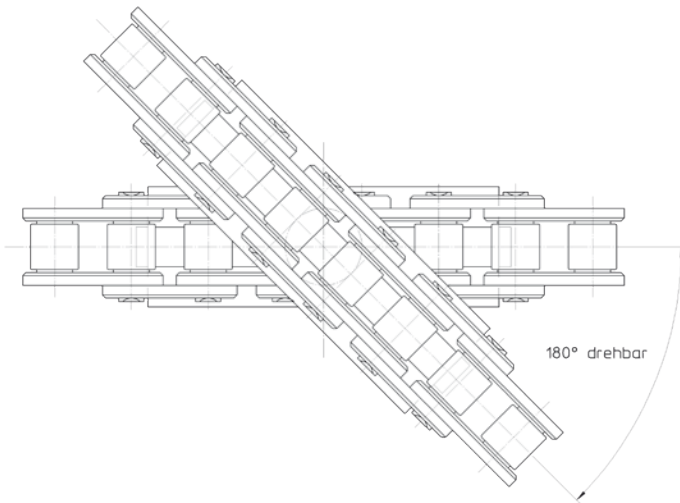
Advantages:

- Consistent tensioning pressure along the entire tensioning path
- Vibration and noise attenuating
- Low coefficient of friction
- Wear-resistant
- Self-lubricating
- Range of application from -30 to +80°C



Kettenspanner Größe 1

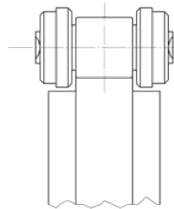
Chain stretcher size 1



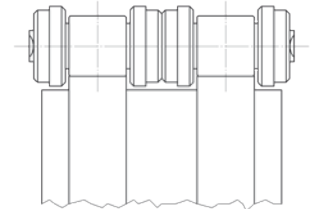
Die Gehäuse der Kettenspanner sind aus hochwertigem glasfaserverstärktem Polyamid hergestellt. Die verschleissfesten und geräuschdämpfenden Gleitschuhe sind aus dem ultra-hochmolekularen Niederdruckpolyäthylen-Werkstoff FT 1000 hergestellt.

The housing of the chain adjuster is made from high-grade fibre-glass reinforced polyamide. The wear-resistant and noise-damping slide pads are made from the ultra high molecular high-density polyethylene material FT 1000.

Einfach
Simplex



Zweifach
Duplex



Rollenkette Roller chain		Einfach Simplex				Zweifach Duplex			
DIN 8187 DIN 8188	N	Spanndruck Clamping compression	A	B	Gr.1	Spanndruck Clamping compression	A	B	Gr.1
		N	mm	mm	Form	N	mm	mm	Form
05 B	–	60	25	2,8		–	–	–	
06 B	ANSI 35	60	25	4,5		60	25	4,5	
08 B	ANSI 40	60	25	7,5		120	25	7,4	
10 B	ANSI 50	60	25	9,3		120	25	8,1	
12 B	ANSI 60	120	25	11,5		200	25	7,8	

Rutschnabenprogramm Serie DA

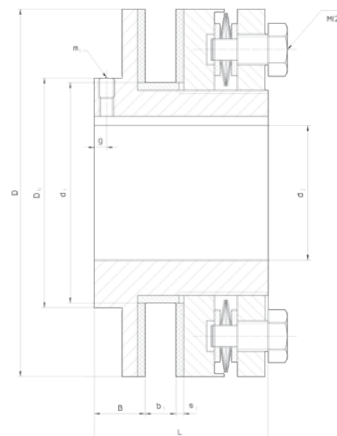
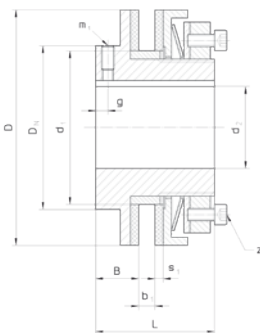
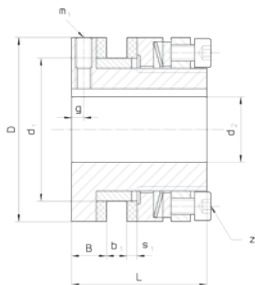
Sliding Hub range, series DA

Typ Type	Max. Drehzahl Max. speed (1-min.)	Drehmomente (Nm) Torque (Nm) Tellerfederschichtung Disc spring lamination			Abmessungen (mm) Dimensions (mm)													
		Einfach 1 Simplex	Zweifach 2 Duplex	Dreifach ²⁾ 3 Triplex	Bohrung Bore dia. ø d		ø D	ø DN	ø d1 ¹⁾	B	Antriebsteilbreite Width b1		S1	L	g	m1	M	Z
					Vorb.	max.					min.	max.						
DA 00	10000	0.5-2.5	1-5	–	4,8	10	30	30	21	8,5	2	6	2,5	31	3	M4	M4	3
DA 0	8500	2-10	4-20	–	5,7	20	45	45	35	8,5	2	6	2,5	33	3	M4	M4	6
DA 01	8600	6-30	12-60	–	10	22	58	40	40	16	3	8	3	45	4	M5	M4	6
DA 1	5800	14-70	28-130	130-200	10	25	68	45	44	17	3	10	3	52	6	M5	M5	6
DA 2	4300	26-130	52-250	250-400	14	35	88	58	58	19	4	12	3	57	6	M6	M6	6
DA 3	3300	50-250	100-550	550-800	18	45	115	75	72	21	5	16	4	58	6	M6	M8	6
DA 4	2700	110-550	220-1100	1100-1600	24	55	140	90	85	23	6	18	4	78	6	M8	M8	6
DA 5	2200	140-700	280-1400	1400-2100	28	65	170	102	98	29	8	20	5	92	8	M8	M8	6
DA 6	1900	240-1200	480-2400	–	38	80	200	120	116	31	8	23	5	102	8	M8	M20	8
DA 7	1600	400-2000	800-4000	–	45	100	240	150	144	33	8	25	5	113	8	M10	M20	12
DA 8	1300	680-3400	1360-6800	–	58	120	285	180	170	35	8	25	5	115	8	M10	M20	16

¹⁾ d1 - Maße gefertigt für Bohrung H8
d1 - Dimensions made for bore H8

²⁾ Nur anzuwenden bei maßlich begrenzten Konstruktionen
to use only for size limited constructions

- Rutschnaben für Drehmomentbereich bis 6800 Nm
- Standardausführung verzinkt und gelb chromatisiert
- Drehmomentänderung im eingebauten Zustand möglich
- Asbest- und rostfreie Beschläge
- Drehmomentbegrenzung schützt gegen hohe Stoßbelastung
- Rost- und säurebeständige Ausführung auf Anfrage
- Serienmäßige Messingbuchse und Reibbeläge für Dauerrutschen - erhöhte Lebensdauer
- Variabel einstellbares Rutschmoment
- Sliding hubs for torque range of up to 6800 Nm
- Standard design galvanised and yellow-chromatised
- Torque change possible even when installed
- Asbestos-free and non-rusting friction linings
- Torque restrictor protects against high impact load
- Rust and acid-proof design available on request
- Standard-fitted brass bush and friction linings for permanent sliding – prolonged service life
- Adjustable sliding moment



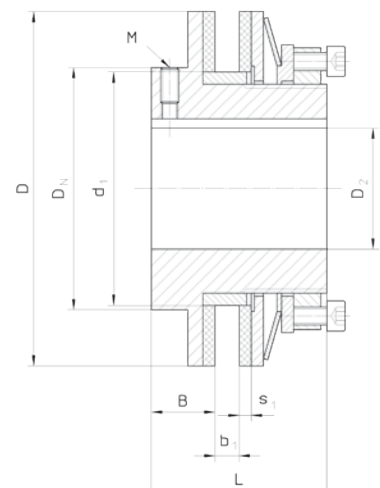
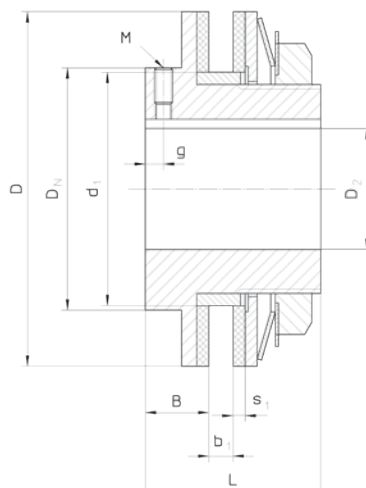
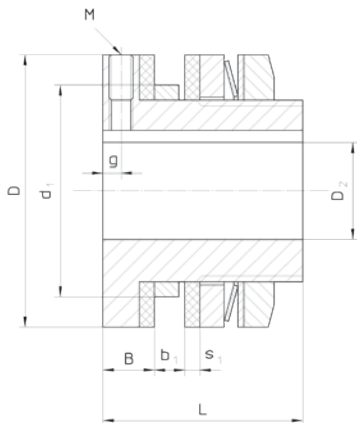
Rutschnabenprogramm Serie FT

Sliding Hub range, series FT

Typ Type	Übertragbares Drehmoment Transmittable torque Nm		Bohrung Bore ø D2		ø D	ø DN	ø d1	B	s	b1	L	M	Drehzahl Speed n	Gewicht Weight kg
	min.	max.	min.	max.										
FT 120-1	0,5	5	3,7	10	30	-	21,05	8,5	2,5	6	31	4	1000	0,15
FT 120-2	1	10												
FT 180-1	2	10	5,7	20	45	-	34,05	8,5	2,5	7	33	4	8500	0,35
FT 180-2	4	20												
FT 250-1	7	34	9,5	22	64	45	41,33	16	4	9	48	5	3000	0,5
FT 250-2	14	68												
FT 350-1	20	90	17,5	25	90	59	49,28	19	4	16	62	6	2500	1,1
FT 350-2	40	180												
FT 500-1	50	300	19,5	40	127	75	73,10	22	5	16	76	8	1600	3
FT 500-2	100	600												
FT 700-1	115	690	24	60	178	120	104,88	24	5	29	98	10	1200	6,8
FT 700-2	230	1360												

Alle Teile können gesondert bestellt werden.
 All parts can be ordered seperately.

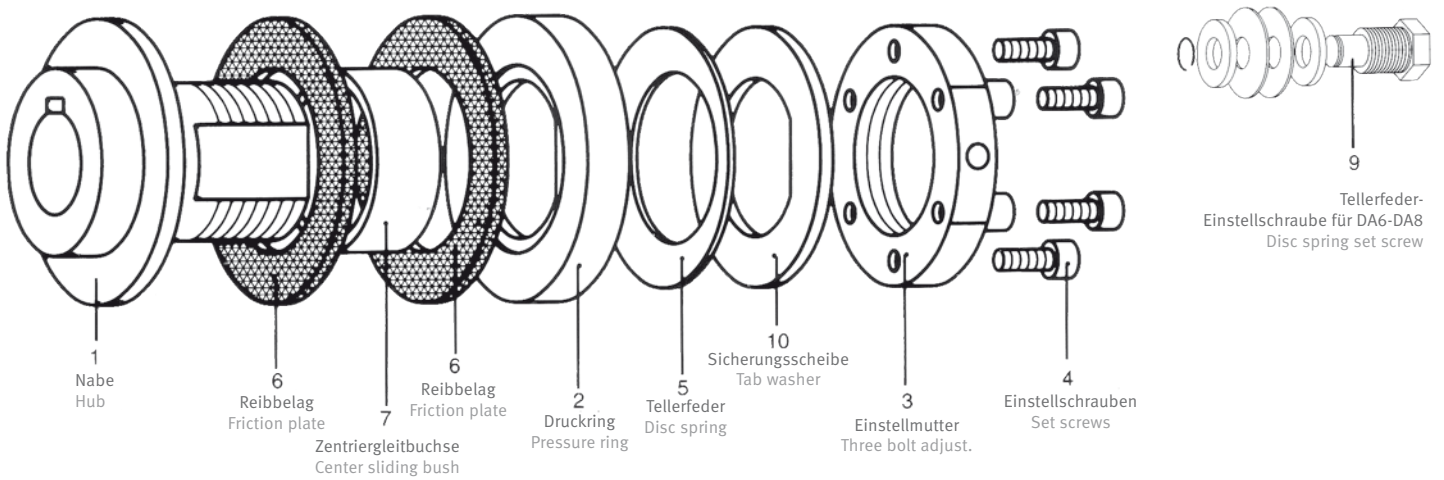
- Einfacher Einbau
- Leichte Montage
- Großer Drehmomentbereich
- Minimale Wartung
- Korrosionsbeständige Oberfläche
- Hohe Wirtschaftlichkeit
- Kompakt
- Zuverlässigkeit
- Hohe Lebensdauer
- Stufenlose Drehmomenteinstellung
- Asbestfreie Reibscheiben
- Simple installation
- Easy to assemble
- Large torque range
- Low maintenance
- Corrosion-resistant surface
- Highly cost-efficient
- Compact
- Reliable
- Long service life
- Infinitely adjustable torque setting
- Asbestos-free friction discs



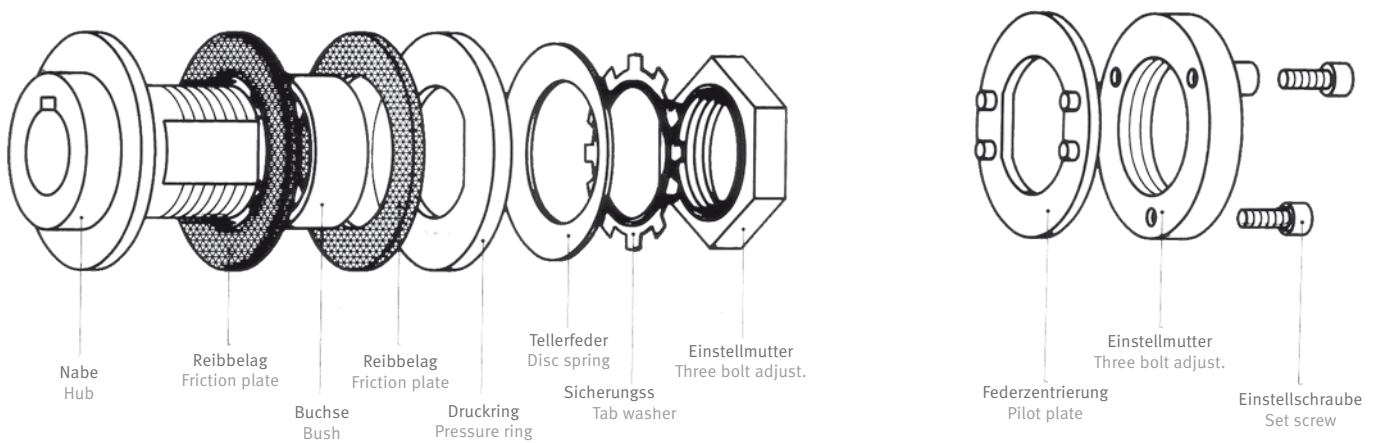
Rutschnabenprogramm Serie DA und FT - Komponenten

Sliding Hub range, series DA and FT - components

Serie DA



Serie FT



Kettenradscheiben

Sprocket wheels

Kettenradscheiben

Für jede Rutschnabe steht ein gängiges Sortiment einbaufertiger Scheibenräder für unterschiedliche Kettenteilungen zur Verfügung. Diese Räder sind präzise planparallel geschliffen.

Mit diesen Merkmalen garantieren die Scheibenräder ein äußerst gleichmässig bleibendes Drehmoment und eine optimale Wärmeverteilung bei häufigen Schlupfvorgängen. Um ein gleichbleibendes exaktes Ansprechen der Rutschnaben zu gewährleisten, sind die Reibscheiben absolut fettfrei zu halten und vor der endgültigen Inbetriebnahme einem kurzen Einlaufvorgang zu unterziehen, bei dem die letzten Unebenheiten aus der mechanischen Bearbeitung abgetragen werden. Zu diesem Zweck lässt man die Rutschnaben bei 70 bis 80 % ihres maximalen Momentes etwa 4 Minuten lang mit 60 min⁻¹ schlupfen.

Für wirtschaftlichsten und technisch einwandfreien Einsatz in Kettentrieben sollten Rutschnaben stets mit einem der lagerhaltigen Scheibenräder aus nachfolgender Tabelle kombiniert werden. Räder mit anderen Zähnezahlen auf Anfrage.

Wenn die Kettenräder oder an ihrer Stelle andere Antriebs-elemente kundenseitig gefertigt werden, so sind sie entsprechend den Original Rädern zu bearbeiten.

Plate wheels

For every sliding hub, a standard range of installation-ready plate wheels are available for different chain pitches. These wheels are precision-ground with parallel faces.

Thanks to these features, the plate wheels ensure an extremely constant torque and optimum heat dissipation for frequent slipping operations.

To ensure that the sliding hubs remain precisely synchronised, the friction discs must be kept entirely grease free and should be allowed to run in briefly prior to the final commissioning, during which any remaining unevenness is removed from the mechanical processing. To this end, the sliding hubs are allowed to slide at 70 to 80 % of their maximum torque for a duration of around 4 minutes at a speed of 60 rpm.

To permit their cost-efficient and technical flawless deployment in chain drives, sliding hubs should always be combined with highly durable plate wheels from the following table. Wheels with different numbers of teeth are available upon request.

If the plate wheels or, instead of these, different drive elements are produced by the customer, these are processed in accordance with the original wheels.

Rutschnaben Typ Sliding hub type	Scheiben- Kettenrad Nr. Wheel sprocket	Teilung Pitch		Zähne- zahl Teeth z	Kopfkreis Tip circle ø	Länge der Lagerbuchse Length		Gewicht Weight kg
		Zoll	mm			Zoll	mm	
FT 120	120 G 061 A 13	3/8	9,52	13	43,0	0,197	5,0	0,04
FT 120	120 G 061 A 19	3/8	9,52	19	62,0	0,197	5,0	0,09
FT 180	180 G 061 A 18	3/8	9,52	18	58,0	0,197	5,0	0,08
FT 180	180 G 081 A 14	1/2	12,70	14	62,0	0,197	5,0	0,30
FT 180	180 G 081 A 19	1/2	12,70	19	83,0	0,197	5,0	0,44
FT 250	250 G 061 A 25	3/8	9,52	25	81,01	0,406	10,3	0,16
FT 250	250 G 061 A 38	3/8	9,52	38	119,38	0,406	10,3	0,39
FT 250	250 G 081 A 22	1/2	12,70	22	94,49	0,480	12,2	0,30
FT 250	250 G 081 A 23	1/2	12,70	23	98,55	0,480	12,2	0,33
FT 250	250 G 081 A 25	1/2	12,70	25	106,43	0,480	12,2	0,40
FT 250	250 G 081 A 38	1/2	12,70	38	159,00	0,480	12,2	0,94
FT 250	250 G 101 A 19	5/8	15,87	19	104,14	0,551	14,0	0,44
FT 350	350 G 061 A 38	3/8	9,52	38	119,4	0,406	10,3	0,39
FT 350	350 G 081 A 38	1/2	12,70	38	159,0	0,480	12,2	0,94
FT 350	350 G 101 A 24	5/8	15,87	24	129,3	0,551	14,0	0,73
FT 350	350 G 101 A 25	5/8	15,87	25	134,4	0,551	14,0	0,79
FT 350	350 G 121 A 19	3/4	19,05	19	125,2	0,655	16,6	0,78
FT 350	350 G 121 A 21	3/4	19,05	21	137,2	0,655	16,6	0,95
FT 350	350 G 121 A 25	3/4	19,05	25	161,3	0,655	16,6	1,37
FT 350	350 G 121 A 38	3/4	19,05	38	239,8	0,655	16,6	3,21
FT 500	500 G 081 A 38	1/2	12,70	38	159,0	0,480	12,2	0,94
FT 500	500 G 101 A 38	5/8	15,87	38	199,6	0,551	14,0	1,83
FT 500	500 G 121 A 25	3/4	19,05	25	161,3	0,655	16,6	1,37
FT 500	500 G 121 A 28	3/4	19,05	28	179,6	0,655	16,6	1,78
FT 500	500 G 121 A 38	3/4	19,05	38	239,8	0,655	16,6	3,21
FT 500	500 G 161 A 19	1	25,40	19	166,2	0,829	21,1	2,00
FT 500	500 G 161 A 21	1	25,40	21	184,9	0,829	21,1	2,50
FT 500	500 G 161 A 25	1	25,40	25	216,7	0,829	21,1	3,59
FT 700	700 G 121 A 38	3/4	19,05	38	239,8	0,669	17,0	2,72
FT 700	700 G 161 A 28	1	25,40	28	240,5	0,868	22,0	3,72
FT 700	700 G 161 A 38	1	25,40	38	320,6	0,868	22,0	8,30
FT 700	700 G 201 A 21	1 1/4	31,75	21	230,9	0,966	24,5	3,76
FT 1000	1000 G 161 A 44	1	25,40	44	366,0	0,870	22,1	11,35
FT 1000	1000 G 201 A 35	1 1/4	31,75	35	367,0	0,965	24,5	13,20
FT 1000	1000 G 241 A 32	1 1/2	38,10	32	404,0	1,220	31,0	20,30

Kettenradscheiben

Plate wheels

Bestimmung der kleinstmöglich verwendbaren Kettenradscheibe und der Buchsenlänge

Dimensioning of minimum plate wheel size and min. length of bush

Passend zur Rollenkette Compatible to roller chain	DIN 8187	06 B-1		½ x ¼	08 B-1	10 B-1	12 B-1			16 B-1		20 B-1	24 B-1		Bohrung des Kettenrades Bore of plate wheel	Rutschnaben- größe Sliding hub dimension
	ANSI	No 35	No. 41	No 40	No. 50	No. 60	No. 80		No. 100		No. 120					
Kettenradbreite C Width	mm	5,3	5,15	-	-	-	-	-	-	-	-	-	-	-	21,05	120
Kleinstmögl. Zähnezahl Min. teeth	-	13	13	-	-	-	-	-	-	-	-	-	-	-	+ 0,05	
Buchsenlänge in Length of bush	mm	4,2	4,2	-	-	-	-	-	-	-	-	-	-	-	- 0	
Kettenradbreite C Width	mm	5,3	5,15	5,8	7,2	-	-	-	-	-	-	-	-	-	34,05	180
Kleinstmögl. Zähnezahl Min. teeth	-	18	18	14	14	-	-	-	-	-	-	-	-	-	+ 0,05	
Buchsenlänge in Length of bush	mm	4,2	4,2	4,2	4,2	-	-	-	-	-	-	-	-	-	- 0	
Kettenradbreite C Width	mm	5,3	5,15	5,8	7,2	9,2	-	-	-	-	-	-	-	-	41,33	250
Kleinstmögl. Zähnezahl Min. teeth	-	25	25	20	20	16	-	-	-	-	-	-	-	-	+ 0,05	
Buchsenlänge in Length of bush	mm	10,3	10,3	12,2	12,2	14	-	-	-	-	-	-	-	-	- 0	
Kettenradbreite C Width	mm	5,3	5,15	5,8	7,2	9,2	11,1	11,4	14,3	16,1	-	-	-	-	49,28	350
Kleinstmögl. Zähnezahl Min. teeth	-	33	33	26	26	21	18	18	15	15	-	-	-	-	+0,05	
Buchsenlänge in Length of bush	mm	10,3	0,3	12,2	12,2	14	16,6	16,6	19,6	21,1	-	-	-	-	- 0	
Kettenradbreite C Width	mm	-	-	5,8	7,2	9,2	11,1	11,4	14,3	16,1	-	-	-	-	73,1	500
Kleinstmögl. Zähnezahl Min. teeth	-	-	-	35	35	29	25	25	19	19	-	-	-	-	+ 0,05	
Buchsenlänge in Length of bush	mm	-	-	12,2	12,2	140	16,6	16,6	19,6	21,1	-	-	-	-	- 0	
Kettenradbreite C Width	mm	-	-	5,8	7,2	9,2	11,1	11,4	14,3	16,1	17,5	18,6	24,1	24,1	104,88	700
Kleinstmögl. Zähnezahl Min. teeth	-	-	-	48	48	39	33	33	26	26	21	21	18	18	+ 0,05	
Buchsenlänge in Length of bush	mm	-	-	13,2	13,2	14,7	17,0	17,6	20,6	22,0	23,5	24,5	30,1	30,1	- 0	

Rutschkupplungen Serie FT

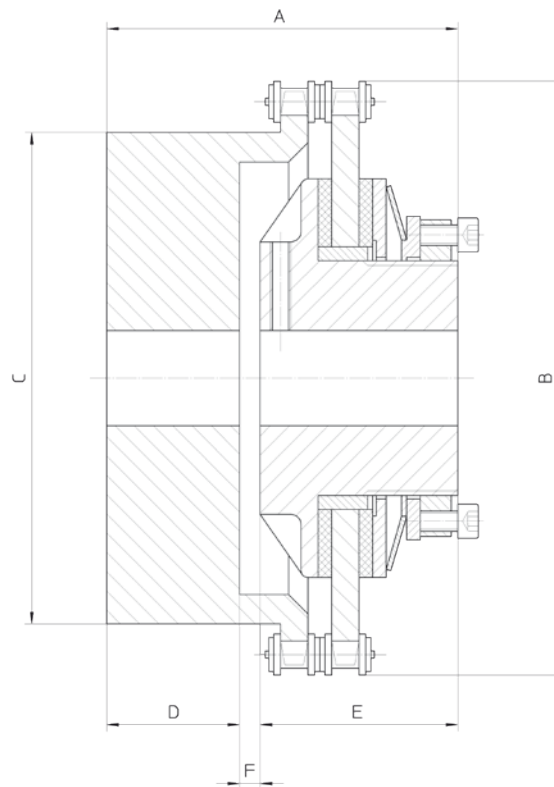
Sliding clutches, series FT

Rutschkupplungen sind die ideale Überlastsicherung bei der Verbindung zweier Wellen. Die Einheiten bestehen aus einer normalen Rutschnabe mit einem Scheibenkettenrad als Mittelteil und einem weiteren Nabenkettenrad.

An- und Antriebsseite werden mit einer umgelegten 2fach-Rollenketten nach DIN (BS) formschlüssig, jedoch gering elastisch verbunden. Ein Standard-Verschlussglied wird zu jeder Kupplung mitgeliefert. Rutschkupplungen garantieren gleichbleibendes Schlupfmoment, geringe Wartung, leichte Montage und einfaches Lösen der Wellenverbindung. Sie werden als Überlastsicherung eingesetzt, wenn geringer Parallel- und Winkelversatz der beiden zu verbindenden Wellen nicht auszuschliessen ist. Zulässige Fluchtungsfehler der einzelnen Grössen sind in der Tabelle angegeben.

Sliding clutches provide an ideal means of overload protection when two shafts are connected. The units consist of a normal sliding Hub with a plate wheel as a centre and an additional sprocket.

The drive and output end are positive-locking with a double roller chain wrapped around as per DIN (BS), but have a low elastic connection. A standard connecting link is supplied with every clutch. Sliding clutches ensure a consistent slip torque, low maintenance, easy installation and simple release of the shaft connection. They are deployed as an overload protection device whenever minimal parallel or angular offsetting of the two connected shafts cannot be avoided. Reliable alignment aids for the individual sizes are specified in the table.



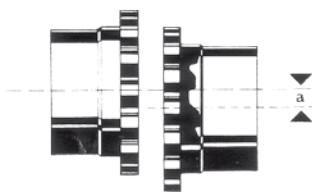
Rutschkupplungen Serie FT

Sliding clutches, series FT

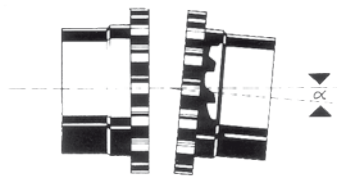
Typ Nr. Type no.	Zulässiger Fluchtungshelfer Max. error in alignment		Drehmoment Torque		Max. Bohrung Max. bore dia.		Vorbereitung (lagerhaltig) Pilot bore	Kettenrad- größe Sprocket dimensions	Abmessungen Dimensions (mm)						Gewicht Weight kg	
	Max. Parallelversatz Max. screw	Max. Winkelversatz Max. angular offset	Nm		Rutsch- nabe Sliding hub	Kettenrad- nabe Sprocket hub			Rutschnabe und Kettenradnabe Sliding and sprocket hub	A	B	C	D	E		F
			Min.	Max.												
FT 120-1C	0,15	0,5°	0,5	2,5	8	25	6	Z=19 t=3/8"	52,5	66,2	40,0	20,0	31,0	1,5	0,28	
FT 120-2C	0,15	0,5°	1	5	8	25	6	Z=19 t=3/8"	52,5	66,2	40,0	20,0	31,0	1,5	0,28	
FT 180-1C	0,20	0,5°	2	10	20	35	8	Z=22 t=3/8"	58,0	75,2	55,0	23,0	33,0	2,0	0,85	
FT 180-2C	0,20	0,5°	4	20	20	35	8	Z=22 t=3/8"	58,0	75,2	55,0	23,0	33,0	2,0	0,85	
FT 250-1C	0,30	0,75°	7	28	22	49	10	Z=22 t=1/2"	76,9	100,8	75,5	22,3	48,0	6,6	1,8	
FT 250-2C	0,30	0,75°	14	56	22	49	10	Z=22 t=1/2"	76,9	100,8	75,5	22,3	48,0	6,6	1,8	
FT 350-1C	0,35	0,75°	20	75	25	58	18	Z=24 t=5/8"	103,9	136,1	104,5	34,0	62,0	7,9	4,9	
FT 350-2C	0,35	0,75°	40	150	25	58	18	Z=24 t=5/8"	103,9	136,1	104,5	34,0	62,0	7,9	4,9	
FT 500-1C	0,40	0,75°	50	210	41	72	22	Z=28 t=3/4"	121,0	185,9	144,3	39,0	76,0	6,0	11,8	
FT 500-2C	0,40	0,75°	100	420	41	72	22	Z=28 t=3/4"	121,0	185,9	144,3	39,0	76,0	6,0	11,8	
FT 700-1C	0,50	0,75°	115	570	64	104	24	Z=28 t=1"	168,6	247,3	199,5	56,0	98,0	14,6	26,7	
FT 700-2C	0,50	0,75°	230	1140	64	104	24	Z=28 t=1"	168,6	247,3	199,5	56,0	98,0	14,6	26,7	

Technische Daten der Rutschkupplungen

Technical data of sliding clutches



max. Wellenversatz a siehe Tabelle
max. shaft misalignment



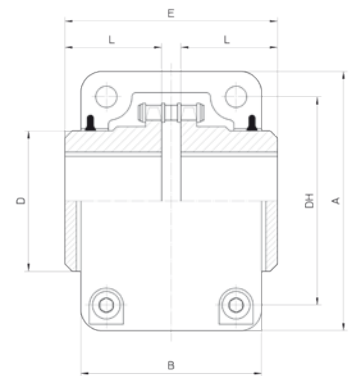
max. Winkelabweichung $\alpha \leq 1^\circ$
max. angular offset

Wellen-Verbindung durch Ketten-Kupplung mit O-Ringen abgedichtetes Kupplungsgehäuse aus Aluminium

Chain coupling for shaft joint O-ring sealed coupling housing from aluminium

Einbaumaße (mm)
 Installation dimensions (mm)

Kupplungstyp Coupling type	Bohrungs- \emptyset Bore \emptyset		Kettenteilung Pitch mm	E	L	D	DH	Gewicht Weight kg	Gehäuse-Nr. Housing no.	A	B	Gewicht Weight kg
	min.	max.										
CR 4012	11	22	12,7	80	36	35	61	0,8	CR 4012	75	75	0,3
CR 4016	15	30	12,7	80	36	50	77	1,4	CR 4016	92	75	0,4
CR 5016	15	40	15,875	100	45	60	96	2,6	CR 5016	111	85	0,6
CR 5018	19	45	15,875	100	45	70	106	3,5	CR 5018	122	85	0,7
CR 6018	22	55	19,05	120	54	85	128	6,2	CR 6018	142	106	1,0
CR 6022	25	75	19,05	120	54	110	152	9,8	CR 6022	167	106	1,2
CR 8018	30	78	25,4	150	67	115	170	13,9	CR 8018	186	130	2,3
CR 8022	35	95	25,4	150	67	140	202	20,2	CR 8022	220	130	2,4
CR 10020	35	110	31,75	201	91	160	228	34	CR 10020	248	152	3,2
CR 12018	48	120	38,1	261	119	170	252	51	CR 12018	305	180	5,6
CR 12022	58	150	38,1	261	119	210	300	66	CR 12022	355	180	7,1



Übertragbare Leistung kW Transmittable power kW

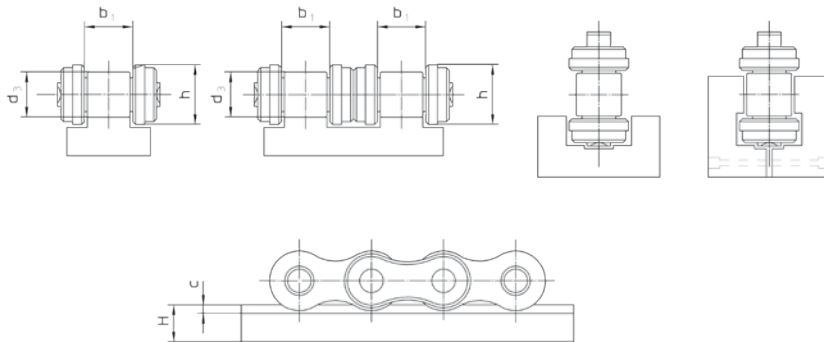
Kupplungstyp Coupling type	Bohrungs- \emptyset max. mm	Übertragbare Leistung in kW bei Antriebs-Drehzahl (min t) transmittable power (kW) at drive torque (min t)																							
		1	5	10	25	50	100	200	300	400	500	600	800	1000	1200	1500	1800	2000	2500	3000	3600	4000	4800	5200	6000
CR 4012	22	0,02	0,11	0,22	0,58	1,15	1,73	2,63	3,46	4,15	4,96	5,67	7,01	8,59	9,68	11,4	13,7	14,8	17,9	20,7	24,1	28,3	30,8	14,8	18,7
CR 4016	30	0,04	0,21	0,41	1,03	2,08	3,09	4,69	8,17	7,41	8,85	10,1	12,5	15,3	17,30	21,0	24,4	26,3	31,9	37,0	43,0	46,9	54,9	-	-
CR 5016	38	0,08	0,39	0,78	1,95	3,91	5,86	8,92	11,2	14,1	16,0	19,2	23,8	28,9	32,9	39,9	48,4	50,0	60,8	70,4	81,6	-	-	-	-
CR 5018	45	0,10	0,50	0,99	2,48	4,95	7,43	11,3	14,9	17,8	21,3	24,4	30,1	36,8	41,6	50,5	58,8	63,4	76,9	89,2	-	-	-	-	-
CR 6018	55	0,18	0,93	1,87	4,67	9,33	14,0	21,3	28,0	33,6	40,1	45,9	56,8	69,1	78,4	95,2	111	120	145	-	-	-	-	-	-
CR 6022	75	0,25	1,25	2,51	6,31	12,5	18,8	28,6	37,7	45,3	54,1	61,9	76,5	93,1	105	128	149	161	195	-	-	-	-	-	-
CR 8018	78	0,41	2,07	4,14	10,9	20,7	31,0	47,2	62,1	74,5	89,0	101	126	153	174	211	246	265	-	-	-	-	-	-	-
CR 8022	95	0,59	2,96	5,93	14,8	29,6	44,5	67,2	89,0	108	127	146	180	219	249	307	352	379	-	-	-	-	-	-	-
CR 10020	110	0,93	4,00	9,33	23,3	46,6	70,0	106	140	168	200	229	283	345	392	476	554	-	-	-	-	-	-	-	-
CR 12018	120	1,40	7,02	14,0	35,1	70,2	105	160	210	252	307	345	426	519	590	716	-	-	-	-	-	-	-	-	-
CR 12022	150	1,81	9,02	18,1	45,3	90,7	136	206	272	326	390	446	551	671	762	-	-	-	-	-	-	-	-	-	-

Reduzierung der übertragbaren Leistung durch verschiedene Betriebs-Faktoren: (Reduzierungsfaktoren)
 Reduction of transmittable power by different operating factors: (reduction factors)

Antriebs-Charakteristik bei 8 h/Tag Drive characteristics at 8h/day		E-Motor Electric motor	Dampf-/Benzinmotor ab 4 Zyl. Steam-/ gasoline motor	Gas- od. Diesel-Motor Gas or diesel motor
A	Gleichbleibende Belastung - keine Drehrichtungswechsel - niedriges Anfahr-Drehmoment Constant load, one sense of rotation, low starting torque	1,0	1,5	2,0
B	Wechselnde Belastung - keine Drehrichtungswechsel - niedriges Anfahr-Drehmoment Alternating load, one sense of rotation, low starting torque	1,5	2,0	2,5
C	Schwere Stoßbelastung - Drehrichtungswechsel und Anfahren unter Last High impact load, shift in direction and start up under load	2,0	2,5	3,0

Kettenführungen aus Kunststoff

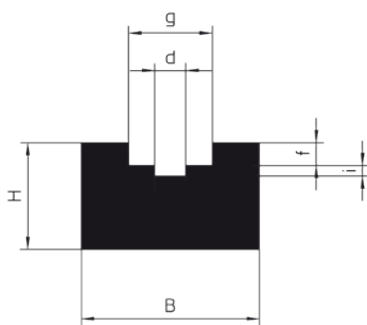
Chain guides made of plastic



Gleitleisten aus ultrahochmolekularem Niederdruck-Polyethylen (PE-UHMW) 1000 mit Regeneratanteil.
Diese bewährte Qualität zeichnet sich durch hervorragende Gleiteigenschaft, Abriebfestigkeit und mech. Werte aus.

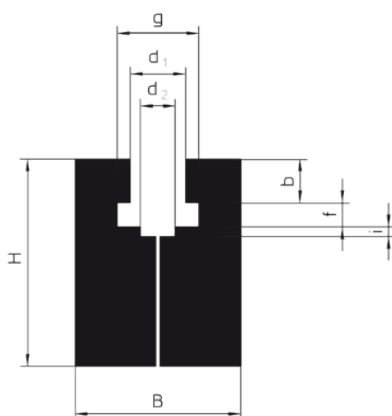
Slide rails from ultra high molecular high density polyethylene (PE-UHMW) 1000 with a regenerative component.
This proven quality is characterised by its outstanding sliding properties, abrasion resistance and mechanical values.

GL 1A



Kettentyp Chain no.	p x b1	d2	g	B	i	f	H
06 B-1	3/8 x 7/32"	3,7	9,2	20	1,4	2,8	15
083-1	1/2 x 3/16"	4,0	10,7	20	1,1	2,3	15
084-1	1/2 x 1/4"	4,4	11,7	20	1,5	3,2	15
085-1	1/2 x 1/4"	4,9	12,7	25	1,3	3,5	15
08 B-1	1/2 x 5/16"	4,9	12,7	25	1,3	3,5	15
086-1	5/8 x 1/4"	5,5	15,2	25	1,6	3,6	15
10 B-1	5/8 x 3/8"	5,5	15,2	25	1,5	3,6	15
12 B-1	3/4 x 7/16"	6,2	16,7	25	1,8	3,9	20
16 B-1	1" x 17 mm	8,9	24,4	35	1,5	8,4	25

GL 1B zweiteilig 2-parts

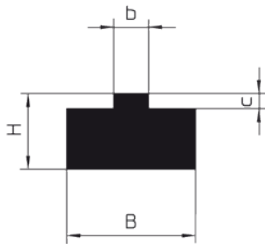


Kettentyp Chain no.	p x b1	d2	d1	g	B	i	f	b	H
06 B-1	3/8 x 7/32"	4,0	6,6	9,3	20	1,2	3,1	5,6	25
083-1	1/2 x 3/16"	4,0	8,0	10,8	20	0,9	2,7	4,7	25
084-1	1/2 x 1/4"	5,0	8,0	11,8	24	1,4	3,5	6,3	30
085-1	1/2 x 1/4"	5,0	8,7	12,8	24	1,1	3,9	6,3	30
08 B-1	1/2 x 5/16"	5,0	8,7	12,8	24	1,2	3,9	7,6	30
086-1	5/8 x 1/4"	6,0	10,4	15,4	30	1,4	4,0	6,3	30
10 B-1	5/8 x 3/8"	6,0	10,4	15,4	30	1,3	4,0	9,5	35
12 B-1	3/4 x 7/16"	7,0	12,3	16,9	40	1,6	4,4	11,5	35
16 B-1	1" x 17 mm	9,0	16,1	24,4	40	1,1	8,8	16,9	45
20 B-1	1 1/4 x 3/4"	11,0	19,3	27,5	50	1,9	9,9	19,4	50
24 B-1	1 1/2 x 1"	16,0	25,7	36,5	60	1,9	13,0	25,2	60
28 B-1	1 3/4 x 31 mm	17,0	28,3	41,5	60	2,0	16,1	30,8	70
32 B-1	2" x 31 mm	19,0	29,6	44,5	70	5,7	16,5	30,8	75

Kettenführungen aus Kunststoff

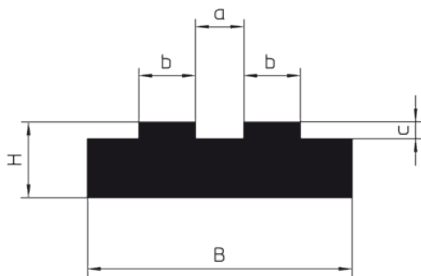
Chain guides made of plastic

GL 1



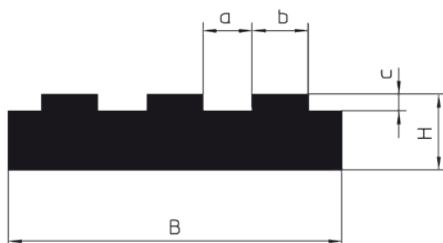
Kettentyp Chain no.	p x b1	b	B	c	H
04-1	6,0 x 2,8 mm	2,6	10	1,0	10
05 B-1	8,0 x 3,0 mm	2,8	10	1,5	10
06 B-1	3/8 x 7/32"	5,5	15	1,5	10
081-1	1/2 x 3,3 mm	3,0	12	1,5	10
084-1	1/2 x 4,9 mm	4,6	17	2,0	10
083-1	1/2 x 3/16"	4,7	15	1,6	10
085-1	1/2 x 1/4"	6,2	20	2,1	10
08 B-1	1/2 x 5/16"	7,5	20	2,2	10
086-1	5/8 x 1/4"	6,3	20	2,6	10
10 B-1	5/8 x 3/8"	9,3	20	2,6	15
12 B-1	3/4 x 7/16"	11,3	25	2,4	15
16 B-1	1" x 17 mm	16,5	40	4,3	15
20 B-1	1 1/4 x 3/4"	19,0	45	4,2	15
24 B-1	1 1/2 x 1"	24,7	60	5,5	15
28 B-1	1 1/4 x 31 mm	30,1	75	6,8	20
32 B-1	2" x 31 mm	30,1	80	7,7	20

GL 2



Kettentyp Chain no.	p x b1	a	b	B	c	H
05 B-2	8,0 x 3,0 mm	2,6	2,8	16	1,5	10
06 B-2	3/8 x 7/32"	4,7	5,5	25	1,5	10
08 B-2	1/2 x 5/16"	6,4	7,5	35	2,2	10
10 B-2	5/8 x 3/8"	7,1	9,3	40	2,6	10
12 B-2	3/4 x 7/16"	8,3	11,3	45	2,4	10
16 B-2	1" x 17 mm	15,0	16,5	48	4,3	15
20 B-2	1 1/4 x 3/4"	17,0	19,0	55	4,2	15
24 B-2	1 1/2 x 1"	22,6	24,7	72	5,5	20
28 B-2	1 3/4 x 31 mm	28,8	30,1	89	6,8	25
32 B-2	2" x 31 mm	27,8	30,1	88	7,7	30

GL 3

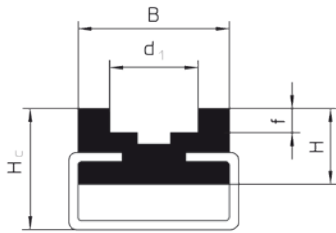


Kettentyp Chain no.	p x b1	a	b	B	c	H
06 B-3	3/8 x 7/32"	4,7	5,5	35	1,5	10
08 B-3	1/2 x 5/16"	6,5	7,4	44	2,2	10
10 B-3	5/8 x 3/8"	7,4	9,2	53	2,6	10
12 B-3	3/4 x 7/16"	8,3	11,3	62	3,0	10
16 B-3	1" x 17 mm	15,4	16,5	104	3,5	15

Kettenführungen aus Kunststoff mit Stahl-C-Profil

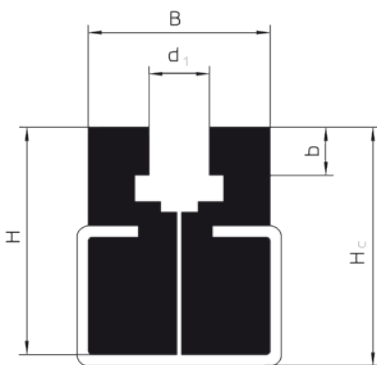
Chain guides made of plastic with steel C-profile

GL 1 A-C



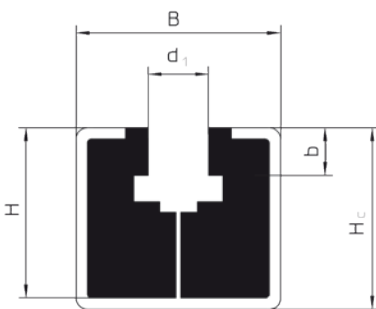
Kettentyp Chain no.	p x b1	d1	B	f	H	Hc	C Profil
06 B-1	3/8 x 7/32	9,2	20	2,8	10	16	C 2010
08 3-1	1/2 x 3/16"	10,7	20	2,3	10	16	C 2010
08 4-1	1/2 x 1/4"	11,7	20	3,2	10	16	C 2010
08 5-1	1/2 x 1/4"	12,7	20	3,5	10	16	C 2010
08 B-1	1/2 x 5/16"	12,7	24	3,5	12	18	C 2010
086-1	5/8 x 1/4"	15,2	24	3,6	12	18	C 2010
10 B-1	5/8 x 3/8"	15,2	24	3,6	12	18	C 2812
12 B-1	3/4 x 7/16"	16,7	24	3,9	12	18	C 2812
16 B-1	1" x 17 mm	24,4	33	8,4	20	30	C 2812

GL 1B - C zweiteilig 2-parts



Kettentyp Chain no.	p x b1	d1	B	b	H	Hc	C Profil
06 B-1	3/8 x 7/32	6,6	20	5,6	18	21	C 2010
083-1	1/2 x 3/16"	8,0	20	4,7	18	21	C 2010
084-1	1/2 x 1/4"	8,0	24	6,3	28	32	C 2816
085-1	1/2 x 1/4"	8,7	24	6,3	28	32	C 2816
08 B-1	1/2 x 5/16"	8,7	24	7,6	28	32	C 2816
086-1	5/8 x 1/4"	10,4	24	6,3	28	32	C 2816
10 B-1	5/8 x 3/8"	10,4	24	9,5	28	32	C 2816
12 B-1	3/4 x 7/16"	12,3	32	11,5	39	43	C 3818
16 B-1	1" x 17 mm	16,1	40	16,9	46	50	C 3818
20 B-1	1 1/4 x 3/4"	19,3	60	19,0	52,5	55	C 6020
24 B-1	1 1/2 x 1"	25,7	60	24,8	62,5	65	C 6020
28 B-1	1 3/4" x 31 mm	28,3	70	30,2	77,5	80	C 6020
32 B-1	2" x 31 mm	29,6	70	30,2	77,5	80	C 6020

GL 1B - C ummantelt covered

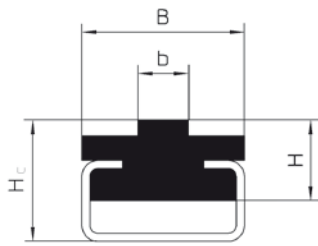


Kettentyp Chain no.	p x b1	d1	B	b	H	Hc	C Profil
06 B-1	3/8 x 7/32	6,6	30	5,6	22,5	24	C 3024
08 3-1	1/2 x 3/16"	8,0	30	4,7	22,5	24	C 3024
08 4-1	1/2 x 1/4"	8,0	30	6,3	22,5	24	C 3024
08 5-1	1/2 x 1/4"	8,7	30	6,3	22,5	24	C 3024
08 B-1	1/2 x 5/16"	8,7	30	7,6	22,5	24	C 3024
086-1	5/8 x 1/4"	10,4	30	6,3	22,5	24	C 3024
10 B-1	5/8 x 3/8"	10,4	30	9,5	22,5	24	C 3024
12 B-1	3/4 x 7/16"	12,3	30	11,5	22,5	24	C 3024
16 B-1	1" x 17 mm	16,1	45	15,5	38,0	40	C 4540
20 B-1	1 1/4 x 3/4"	19,3	45	17,5	38,0	40	C 4540
24 B-1	1 1/2 x 1"	25,7	65	23,0	52,0	0	C 6555
28 B-1	1 3/4" x 31 mm	28,3	65	29,0	52,0	0	C 6555
32 B-1	2" x 31 mm	29,6	65	29,0	52,0	0	C 6555

Kettenführungen aus Kunststoff mit Stahl-C-Profil

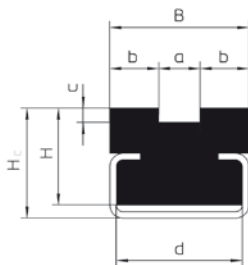
Chain guides made of plastic with steel C-profile

GR 1-C



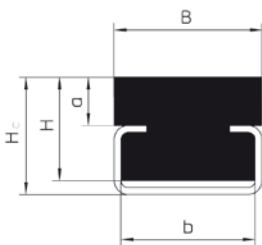
Kettentyp Chain no.	p x b1	B	b	H	Hc	C Profil
083-1	1/2 x 3/16"	20	4,7	10	11	C 2452
084-1	1/2 x 1/4"	20	6,2	10	15	C 2010
08 B-1	1/2 x 5/16"	20	7,5	10	15	C 2010
083-1	1/2 x 3/16"	17	4,7	15	17	C 2010
085-1	1/2 x 1/4"	17	6,2	15	17	C 2010
08 B-1	1/2 x 5/16"	17	7,5	15	17	C 2010
086-1	5/8 x 1/4"	17	6,3	15	17	C 2010
10 B-1	5/8" x 3/8"	17	9,3	15	17	C 2010
12 B-1	3/4 x 7/16"	20	11,3	15	17	C 2010
12 B-1	3/4 x 7/16"	24	11,3	15	18	C 2812
16 B-1	1" x 17 mm	24	16,5	15	18	C 2812
20 B-1	1 1/4 x 3/4"	28	19,0	15	18	C 2812
24 B-1	1 1/2 x 1"	33	24,7	25	30	C 3818
28 B-1	1 3/4" x 31 mm	38	30,1	25	30	C 3818
32 B-1	2" x 31 mm	38	30,1	25	30	C 3818

GR 2-C



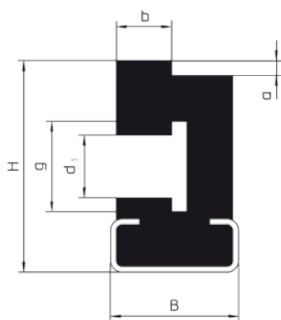
Kettentyp Chain no.	Teilung Pitch	H	B	Hc	a	b	d	c	C Profil
06 B-2	3/8" x 7/32"	15,0	15,6	17,0	4,6	5,5	17,0	1,5	C-2010
08 B-2	1/2" x 5/16"	15,0	21,4	17,0	6,4	7,5	17,0	2,2	C-2010
10 B-2	5/8" x 3/8"	15,0	25,9	17,0	7,3	9,3	17,0	2,6	C-2010
12 B-2	3/4" x 7/16"	15,0	30,7	20,0	8,1	11,3	24,0	2,4	C-2812
16 B-2	1" x 17 mm	20,0	48,3	27,0	15,3	16,5	33,0	3,5	C-3818
20 B-2	1 1/4 x 3/4"	25,0	55,3	30,0	17,3	19,0	55,0	4,3	C-6020
24 B-2	1 1/2" x 1"	30,0	73,0	35,0	23,6	24,7	55,0	5,5	C-6020

CF Flachprofil CF profile



Kettentyp Chain no.	B	H	Hc	a	b	C Profil
CF 1 H 05	20,0	5,0	6,0	0,8	22,0	C-2452
CF 1 H 10	20,0	10,0	11,0	5,8	22,0	C-2452
CF 3 H 10	20,0	10,0	14,0	4,0	17,0	C-2010
CF 3 H 15	20,0	15,0	17,0	7,0	17,0	C-2010
CF 3 H 18	20,0	18,0	20,0	10,0	17,0	C-2010
CF 5 H 10	28,0	10,0	15,0	3,0	24,0	C-2812
CF 5 H 15	28,0	15,0	18,0	6,0	24,0	C-2812
CF 9 H 12	38,0	12,0	22,0	4,0	33,0	C-3818
CF 9 H 20	38,0	20,0	25,0	7,0	33,0	C-3818
CF 12 H 20	60,0	20,0	30,0	10,0	55,0	C-6020

ETA



Kettentyp Chain no.	Teilung Pitch	B	H	a	d1	g	b	C Profil
06 B-1	3/8" x 7/32"	20,0	26,9	1,4	6,6	9,3	5,6	C-2010
08 B-1	1/2" x 5/16"	20,0	29,4	2,0	9,2	12,5	7,0	C-2010
10 B-1	5/8" x 3/8"	20,0	36,3	2,5	10,8	15,5	9,5	C-2010
12 B-1	3/4" x 7/16"	28,0	40,4	2,5	12,5	16,9	11,4	C-2812
16 B-1	1" x 17 mm	38,0	54,0	3,0	16,1	24,4	16,0	C-3818 L

Werkstoffe

Materials

Kettenradscheiben

Plate wheels

Kettentyp Chain no	Simplex		Duplex		Triplex	
	C 45	C 20	C 45	C 20	C 45	C 20
04 B	Z= 8 bis 40	ab Z = 41	-	-	-	-
05 B	Z= 8 bis 40	ab Z = 41	Z= 8 bis 40	ab Z = 41	-	-
06 B	Z= 8 bis 40	ab Z = 41	Z= 8 bis 40	ab Z = 41	Z= 8 bis 40	ab Z = 41
08 B	Z= 8 bis 40	ab Z = 41	Z= 8 bis 40	ab Z = 41	Z= 8 bis 40	ab Z = 41
10 B	Z= 8 bis 35	ab Z = 36	Z= 8 bis 35	ab Z = 36	Z= 8 bis 35	ab Z = 36
12 B	Z= 8 bis 30	ab Z = 31	Z= 8 bis 30	ab Z = 31	Z= 8 bis 30	ab Z = 31
16 B	Z= 8 bis 21	ab Z = 22	Z= 8 bis 21	ab Z = 22	Z= 8 bis 21	ab Z = 22
20 B	Z= 8 bis 21	ab Z = 22	Z= 8 bis 21	ab Z = 22	Z= 8 bis 21	ab Z = 22
24 B	Z= 8 bis 21	ab Z = 22	Z= 8 bis 21	ab Z = 22	Z= 8 bis 21	ab Z = 22
28 B	Z= 8 bis 21	ab Z = 22	Z= 8 bis 21	ab Z = 22	Z= 8 bis 21	ab Z = 22
32 B	Z= 8 bis 21	ab Z = 22	Z= 8 bis 21	ab Z = 22	Z= 8 bis 21	ab Z = 22

Kettenräder mit einseitiger Nabe

Sprockets with hub on one side

Kettentyp Chain no	Simplex		Duplex		Triplex	
	C 45	C 20	C 45	C 20	C 45	C 20
04 B	Z= 8 bis 40	ab Z = 41	-	-	-	-
05 B	Z= 8 bis 40	ab Z = 41	Z= 8 bis 40	ab Z = 41	-	-
06 B	Z= 8 bis 40	ab Z = 41	Z= 8 bis 40	ab Z = 41	Z= 8 bis 40	ab Z = 41
08 B	Z= 8 bis 40	ab Z = 41	Z= 8 bis 40	ab Z = 41	Z= 8 bis 40	ab Z = 41
10 B	Z= 8 bis 40	ab Z = 41	Z= 8 bis 40	ab Z = 41	Z= 8 bis 40	ab Z = 41
12 B	Z= 8 bis 40	ab Z = 41	Z= 8 bis 40	ab Z = 41	Z= 8 bis 40	ab Z = 41
16 B	Z= 8 bis 30	ab Z = 31	Z= 8 bis 20	ab Z = 21	Z= 8 bis 20	ab Z = 21
20 B	Z= 8 bis 25	ab Z = 26	Z= 8 bis 17	ab Z = 18	Z= 8 bis 17	ab Z = 18
24 B	Z= 8 bis 15	ab Z = 16	Z= 8 bis 15	ab Z = 16	Z= 8 bis 15	ab Z = 16
28 B	Z= 8 bis 12	ab Z = 13	Z= 8 bis 12	ab Z = 13	Z= 8 bis 12	ab Z = 13
32 B	Z= 8 bis 11	ab Z = 12	Z= 8 bis 11	ab Z = 12	Z= 8 bis 11	ab Z = 12



iwis Präzisionsketten
High precision chains



Handbuch Kettentechnik
Chain engineering



Scharnierbandketten
Flat Top chains



Mattenketten
Modular belts



Rollen- und Förderketten
Roller- and conveyor chains



Flyerketten
Leaf chains



Landmaschinenketten
Agricultural chains



Kettenräder und
Antriebskomponenten
Sprockets and
drive components



Antriebs- und Förderketten
Drive- and conveyor chains



Antriebsrollenkettens
Transmission roller chains



Unter iwis.com/kataloge stehen alle Kataloge als PDF zum download bereit.

All catalogues can be downloaded on iwis.com/kataloge

Unsere Standorte

Our subsidiaries

Deutschland

Germany

iwis antriebssysteme GmbH & Co. KG
Albert-Roßhaupter-Straße 53
81369 München
Tel. +49 89 76909-1500
Fax +49 89 76909-1229
sales@iwis.com

Deutschland

Germany

iwis antriebssysteme GmbH
Essener Straße 23
57234 Wilnsdorf
Tel. +49 2739 86-0
Fax +49 2739 86-22
sales-wilnsdorf@iwis.com

Deutschland

Germany

iwis agrisystems
Schützenweg 5
36205 Sontra
Tel. +49 5653 9778-0
Fax +49 5653 9778-26
agrisystems@iwis.com

England

England

iwis drive systems Ltd.
Unit 8c Bloomfield Park
Bloomfield Road, Tipton
West Midlands, DY4 9AP
Tel. +44 12 15213600
Fax +44 12 15200822
salesuk@iwis.com

Frankreich

France

iwis systèmes de transmission
10, rue du Luxembourg
69330 Meyzieu
Tel. +33 4374515-70
Fax +33 4374515-71
salesfr@iwis.com

Schweiz

Switzerland

iwis AG Kettentechnik
Bahnweg 4 (Postfach)
5504 Othmarsingen
Tel. +41 62 8898999
Fax +41 62 8898990
info@iwis-ketten.ch

Italien

Italy

iwis antriebssysteme Italia
Tel. +39 340 9296142
Fax +49 89 76909 491647
salesit@iwis.com

China

China

iwis drive systems Co. Ltd.
Room #717, German Center
88 Keyuan Road
Zhangjiang, Pudong
Shanghai 201203, R.O.C.
Tel. +86 21 289863-88
Fax +86 21 289863-90
salescn@iwis.com

USA

USA

iwis drive systems, LLC
Building 100, 8266 Zionsville Road
Indianapolis, IN 46268 USA
Tel. +1 317 821-3539
Fax +1 317 821-3569
sales@iwisusa.com
www.iwisusa.com

Kanada

Canada

iwis drive systems, Inc.
22-20881-87th Ave.,
Langley B.C. V1M 3X1
Tel. +1 778-298-3622
Fax +1 778-298-7219
salesca@iwisusa.com
www.iwisusa.com

Brasilien

Brazil

iwis ketten correntes do brasil Ltda.
Rua Ella Muhlemann, 200
Itapeçerica da Serra – São Paulo
Bairro Ressaca – 06850.000
Tel. +55 11 46663927
Fax +55 11 46663927
salesbr@iwis.com

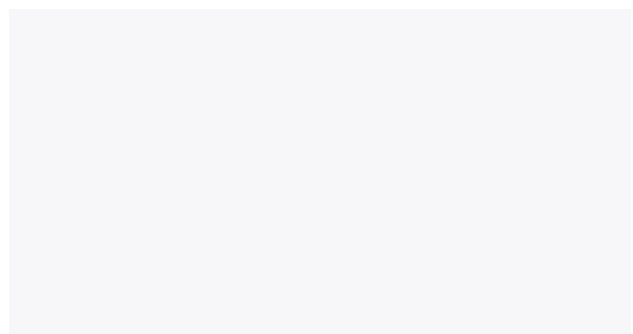
Brasilien

Brazil

iwis sistemas de transmissão
Av. Comendador Aladino Selmi, 5216
Campinas – São Paulo – 13069.096
Tel. +55 11 9484-0593
Fax. +55 11 4533-1787
salesbrazil@iwis.com

www.iwis.com

Ihr Partner vor Ort
Your sales representative



iwis
antriebssysteme
wir bewegen die welt